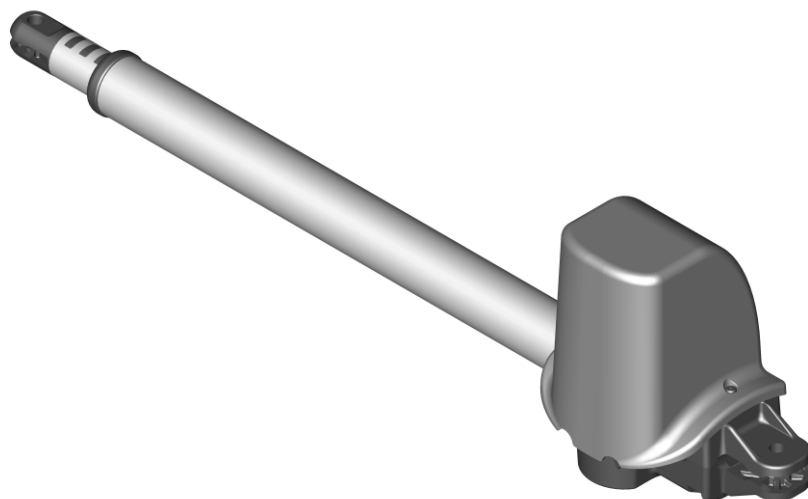


TAG

mod. BL TAGDX

mod. BL TAGSX



I	ATTUATORE ELETTROMECCANICO PER ANTE Istruzioni d'installazione ed uso	pag. 7
F	OPÉRATEUR ÉLECTROMÉCANIQUE POUR VANTAUX BATTANTS Instructions d'installation et d'utilisation	pag. 11
E	ACTUADOR ELECTROMECÁNICO PARA PUERTAS BATIENTES Instrucciones de instalación y uso	pag. 15
GB	ELECTROMECHANICAL ACTUATOR FOR SWING GATES Installation and operating instructions	pag. 19
D	ELEKTROMECHANISCHER ANTRIEB FÜR DREHFLÜGEL Installations- und Gebrauchsanweisungen	pag. 23
NL	ELEKTROMECHANISCHE AANDRIJVING VOOR DRAAIVLEUGELS Installatie- en gebruiksaanwijzingen	pag. 27

I**INFORMAZIONI GENERALI**

TAG è un pistone elettromeccanico irreversibile per l'automazione di cancelli ad ante battenti, per uso residenziale. È dotato di sensore encoder* e se installato con una nostra centralina elettronica, dotata a sua volta di ingressi per encoder, si possono rilevare eventuali impatti senza dover aggiungere altri tipi di sicurezze. Per una sicura e corretta installazione, vi chiediamo quindi di leggere attentamente le presenti istruzioni, prestando particolare attenzione al capitolo "AVVERTENZE IMPORTANTI SULL'INSTALLAZIONE" ed in seguito conservarle per una futura consultazione.

* È un dispositivo che rileva in continuazione la velocità di rotazione del motore

F**INFORMATIONS GÉNÉRALES**

TAG est un piston électromécanique irréversible pour l'automatisation de portails battants à usage résidentiel. Il est muni de capteur encodeur* et s'il est installé avec l'une de nos logiques électroniques de commande, munie d'entrées pour encodeur, il est possible d'avoir la détection des éventuels impacts sans devoir ajouter d'autres types de sécurités. Pour une installation sûre et correcte, nous vous prions donc de lire attentivement ces instructions en faisant particulièrement attention au chapitre « RECOMMANDATIONS IMPORTANTES POUR L'INSTALLATION » et de les conserver pour toute consultation future.

* Il s'agit d'un dispositif qui mesure continuellement la vitesse de rotation du moteur

E**INFORMACIONES GENERALES**

TAG es un pistón electromecánico irreversibile para la automatización de cancelas de hojas de batiente para uso residencial. Incorpora un sensor encoder* y, si se lo instala con una de nuestras centralitas electrónicas equipada a su vez con entradas para encoder, se pueden detectar posibles impactos sin tener que incorporar otros tipos de dispositivos de seguridad. Para poder llevar a cabo una instalación segura y correcta es necesario leer detenidamente estas instrucciones, observando específicamente el capítulo "ADVERTENCIAS IMPORTANTES SOBRE LA INSTALACIÓN"; conserve estas instrucciones para futuras consultas.

* Es un dispositivo que detecta continuamente la velocidad de rotación del motor

MODELLI E CARATTERISTICHE**TAG DX**

Irreversibile con sblocco, per ante alla destra della via d'uscita (vista da dentro).

TAG SX

Irreversibile con sblocco, per ante alla sinistra della via d'uscita (vista da dentro).

MODÈLES ET CARACTÉRISTIQUES**TAG DX**

Irreversible avec débrayage, pour vantaux à droite du passage (vu de l'intérieur).

TAG SX

Irreversible avec débrayage, pour vantaux à gauche du passage (vu de l'intérieur).

MODELOS Y CARACTERÍSTICAS**TAG DX (DCHO)**

Irreversible con desbloqueo, para hojas colocadas a la derecha de la vía de salida (visto desde adentro).

TAG SX (IZQ)

Irreversible con desbloqueo, para hojas colocadas a la izquierda de la vía de salida (visto desde adentro).

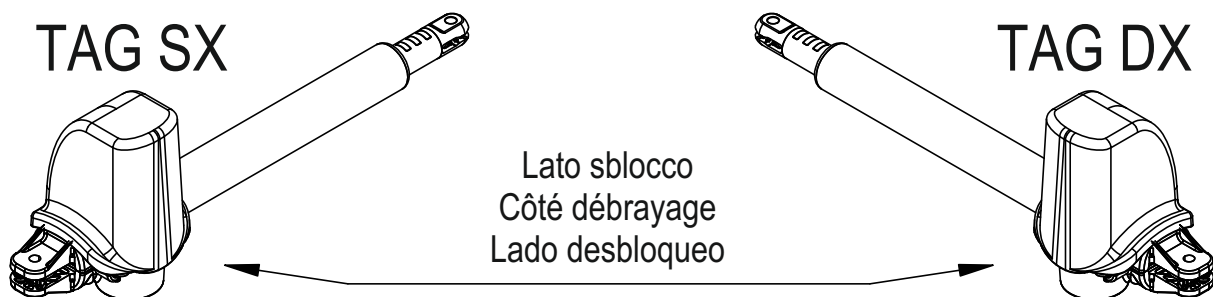


Fig. 1 / Abb. 1

DATI TECNICI	DONNÉES TECHNIQUES	DATOS TÉCNICOS	U.M.	TAG
Alimentazione motore	Alimentation moteur	Alimentación del motor	V	24Vdc
Peso max cancello	Poids max. portail	Peso máx. de la cancela	Kg	150
Dimensioni max anta	Dimensions max. vantail	Dimensiones máx. de la hoja	m	2
Forza di spinta	Force de poussée	Fuerza de empuje	N	1500
Corrente max assorbita	Courant max. absorbé	Corriente máx. absorbida	A	3
Potenza max assorbita	Puissance max. absorbée	Potencia máx. absorbida	VA	70
Encoder	Encodeur	Encoder	-	YES
Corsa dello stelo	Course de la tige du piston	Carrera del vástago	mm	360
Velocità dello stelo	Vitesse de la tige du piston	Velocidad del vástago	m/min	1.2
Tempo totale della corsa	Durée totale de la course	Tiempo total de la carrera	Sec.	18
Temp. di funzionamento	Température de fonctionnement	Temp. de funcionamiento	°C	-20°+70°
Grado di protezione	Indice de protection	Grado de protección	IP	44
Lubrificante grasso	Lubrifiant graisse	Lubricante grasa	-	TS10
Intermittenza lavoro	Intermittence travail	Intermitencia de funcionamiento	%	70
Peso motore	Poids moteur	Peso del motor	Kg	4

GB**GENERAL INFORMATION**

TAG is an irreversible electromechanical piston for the automation of swing gates in residential applications. It is equipped with an encoder sensor* and if installed with our electronic control unit, in turn fitted with encoder inputs, enables the detection of impact without the need to add further safety devices. For safe and correct installation, carefully read these instructions, paying special attention to the chapter "IMPORTANT INSTALLATION WARNINGS" and keep this document in a safe place for future consultation.

* This device constantly reads the motor rotation speed

D**ALLGEMEINE AUSKÜNFTE**

TAG ist ein selbsthemmender elektromechanischer Antrieb für die Automatisierung von Drehtoren im Einsatz an Wohngebäuden. Er ist mit einem Encodersensor* ausgestattet. Wird er zusammen mit einer unserer elektronischen Steuerungen installiert, die ihrerseits über Encodereingang verfügt, kann ein eventueller Aufprall auf Hindernisse ohne Bedarf an anderen Sicherheitsvorrichtungen erfasst werden. Für eine sichere und korrekte Installation bitten wir Sie daher, die vorliegenden Anweisungen und insbesondere das Kapitel "WICHTIGE HINWEISE ZUR INSTALLATION" aufmerksam zu lesen und anschließend für ein zukünftiges Nachschlagen aufzubewahren.

* Es handelt sich um eine Vorrichtung, die kontinuierlich die Drehzahl des Antriebs misst

NL**ALGEMENE INFORMATIE**

TAG is een elektromechanische onomkeerbare zuiger voor het automatiseren van poorten met draaivleugels in een woonomgeving. Deze is toegerust met een encodersensor* en indien deze met een elektronische besturingseenheid van ons is geïnstalleerd, die op haar beurt met encodereingangen is toegerust, kunnen eventuele botsingen worden geconstateerd zonder dat het nodig is andere soorten veiligheidsinrichtingen te gebruiken. Om een en ander veilig en correct te installeren verzoeken wij u daarom deze aanwijzingen aandachtig door te lezen en daarbij speciaal aandacht te schenken aan het hoofdstuk "BELANGRIJKE AANWIJZINGEN VOOR HET INSTALLEREN" en deze daarna te bewaren zodat ze in de toekomst kunnen worden geraadpleegd.

* Dit is een inrichting die bij voortduring de draaisnelheid van de motor meet.

MODELS AND SPECIFICATIONS**TAG DX**

Irreversible with release, for leaves on the right of the exit point (viewed from interior).

TAG SX

Irreversible with release, for leaves on the left of the exit point (viewed from interior).

MODELLE UND MERKMALE**TAG DX**

Selbsthemmend mit Entriegelung, für Torflügel rechts von der Ausfahrt (von innen gesehen).

TAG SX

Selbsthemmend mit Entriegelung, für Torflügel links von der Ausfahrt (von innen gesehen).

MODELLEN EN KENMERKEN**TAG DX**

Onomkeerbaar met ontgrendeling, voor vleugels aan de rechterzijde van de uitgang (van binnenuit gezien).

TAG SX

Onomkeerbaar met ontgrendeling, voor vleugels aan de linkerzijde van de uitgang (van binnenuit gezien).

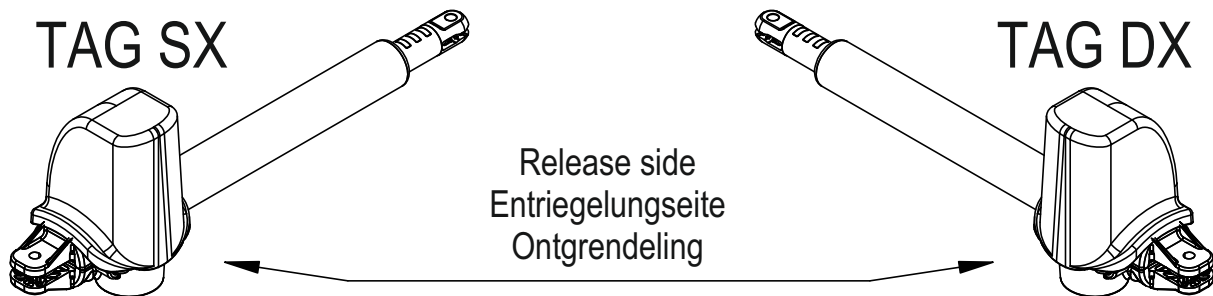


Fig. 1 / Abb. 1

TECHNICAL DATA	TECHNICAL DATA	TECHNISCHE GEGEVENS	U.M.	TAG
Motor power supply	Versorgung des Motors	Voedingsspanning motor	V	24Vdc
Max. gate weight	Max. Torgewicht	Maximumgewicht poort	Kg	150
Max. leaf dimensions	Max. Torflügelgröße	Maximumafmetingen vleugel	m	2
Thrust force	Schubkraft	Duwkracht	N	1500
Max. absorbed current	Max. Stromaufnahme	Maximaal opgenomen stroom	A	3
Max. absorbed power	Max. Leistungsaufnahme	Maximaal opgenomen vermogen	VA	70
Encoder	Encoder	Encoder	-	YES
Rod stroke	Kolbenweg	Slaglengte	mm	360
Rod speed	Antriebsgeschwindigkeit	Slagsnelheid	m/min	1.2
Total stroke time	Torlaufzeit insgesamt	Totaaltijd van de slag	Sec.	18
Operating temperature	Betriebstemperatur	Bedrijfstemperatuur	°C	-20°+70°
Protection rating	Schutzart	Beschermingsklasse	IP	44
Grease lubricant	Schmiermittel	Smeervet	-	TS10
Work intermittence	Betriebsintermittenz	Bedrijfscyclus	%	70
Motor weight	Motorgewicht	Motorgewicht	Kg	4

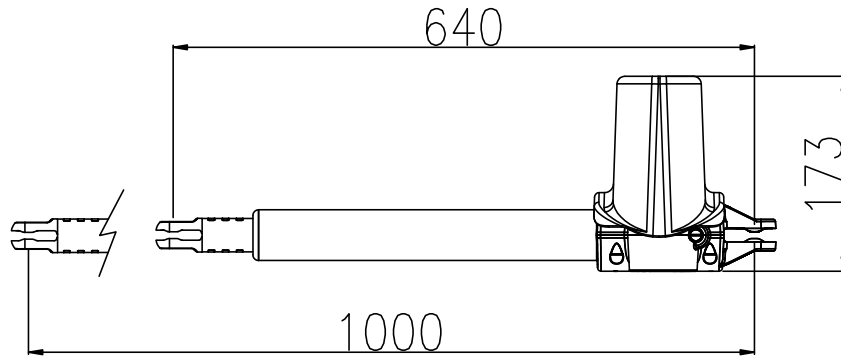
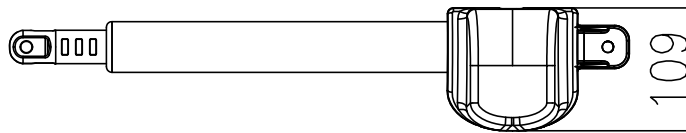
I**MISURE D'INGOMBRO (mm)****F****DIMENSIONS D'ENCOMBREMENT (MM)****E****MEDIDAS EXTERIORES MÁXIMAS (mm)**

Fig. 2/Abb. 2

**QUADRO D'INSIEME**

01. Coppia di fotocellule a colonnina in uscita
02. Battuta d'arresto anta in apertura
03. Pistone elettromeccanico TAG SX
04. Coppia di fotocellule in entrata
05. Radiocomando
06. Antenna
07. Lampeggiatore
08. Cartello di avvertenza
09. Battuta d'arresto ante in chiusura
10. Selettore
11. Interruttore differenziale
12. Interruttore generale
13. Linea d'alimentazione
14. Centralina elettronica di comando
15. Pistone elettromeccanico TAG DX

VUE D'ENSEMBLE

01. Paire de photocellules sur colonne à la sortie
02. Butée d'arrêt vantail en ouverture
03. Piston électromécanique TAG SX
04. Paire de photocellules à l'entrée
05. Radiocommande
06. Antenne
07. Clignotant
08. Panneau de signalisation
09. Butée d'arrêt vantaux en fermeture
10. Sélecteur
11. Disjoncteur différentiel
12. Interrupteur général
13. Ligne d'alimentation
14. Logique électronique de commande
15. Piston électromécanique TAG DX

DIBUJO DE CONJUNTO

01. Par de fotocélulas en columna de salida
02. Tope de parada de la hoja en la apertura
03. Pistón electromecánico TAG SX (IZQ)
04. Par de fotocélulas de entrada
05. Radiomando
06. Antena
07. Luz intermitente
08. Placa de advertencia
09. Tope de parada de la hoja en el cierre
10. Selector
11. Interruptor diferencial
12. Interruptor general
13. Línea de alimentación
14. Centralita electrónica de mando
15. Pistón electromecánico TAG DX (DCHO)

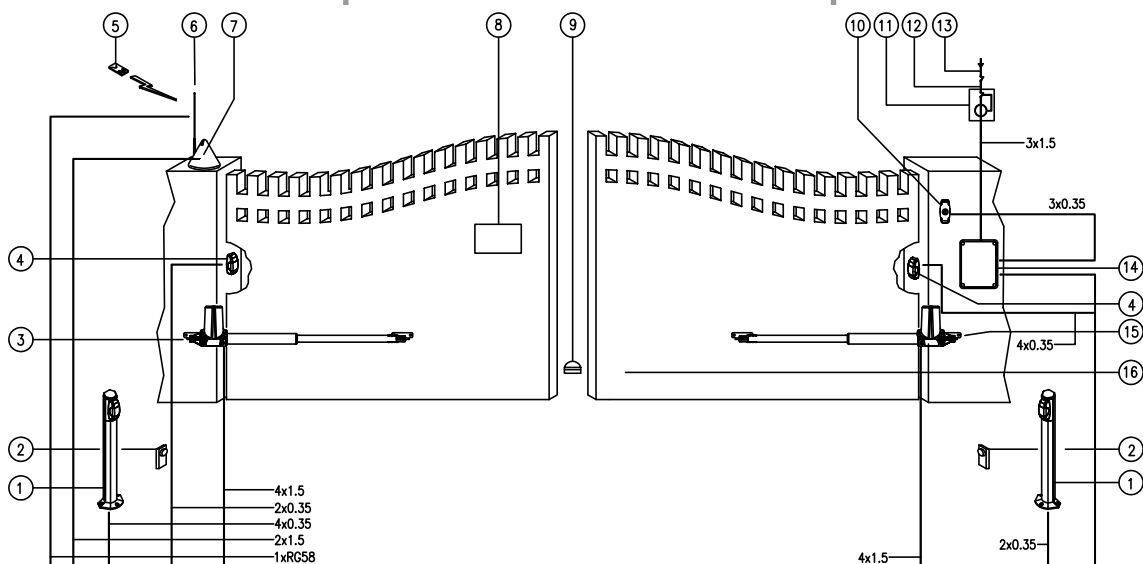


Fig. 3/Abb. 3

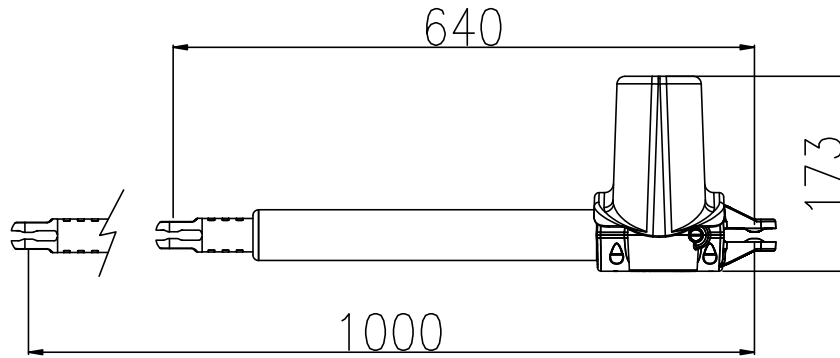
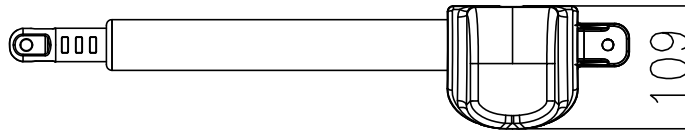
GB**OVERALL DIMENSIONS (mm)****D****GESAMTABMESSUNGEN (mm)****NL****BUITENMATEN (mm)**

Fig. 2/Abb. 2

**OVERALL LAYOUT**

01. Pair of post-mounted photocells on exit
02. Leaf opening end stop
03. TAG SX electromechanical piston
04. Pair of photocells on entrance
05. Radio control
06. Aerial
07. Flashing light
08. Warning notice
09. Leaf closing end stop
10. Selector
11. Differential switch
12. Main switch
13. Power line
14. Electronic control unit
15. TAG DX electromechanical piston

GESAMTANSICHT

01. Paar Fotozellen auf Standsäule in Ausfahrt
02. Endanschlag am sich öffnenden Torflügel
03. Elektromechanischer Antrieb TAG SX
04. Paar Fotozellen auf Standsäule in Einfahrt
05. Funksteuerung
06. Antenne
07. Blinkleuchte
08. Warningschild
09. Endanschlag am sich schließenden Torflügel
10. Schlüsselschalter
11. Differentialschalter
12. Hauptschalter
13. Versorgungsleitung
14. Elektronische Steuerung
15. Elektromechanischer Antrieb TAG DX

OVERZICHTSTEKENING

01. Stel fotocellen op zuiltje voor het uitrijden
02. Poortstop geopende vleugel
03. Elektromechanische zuiger TAG SX
04. Stel fotocellen op zuiltje voor het inrijden
05. Radiografische bediening
06. Antenne
07. Knipperlicht
08. Waarschuwingsbord
09. Poortstop gesloten vleugel
10. Schakelaar
11. Aardlekschakelaar
12. Hoofdschakelaar
13. Leiding stroomvoorziening
14. Elektronische besturingseenheid
15. Elektromechanische zuiger TAG DX

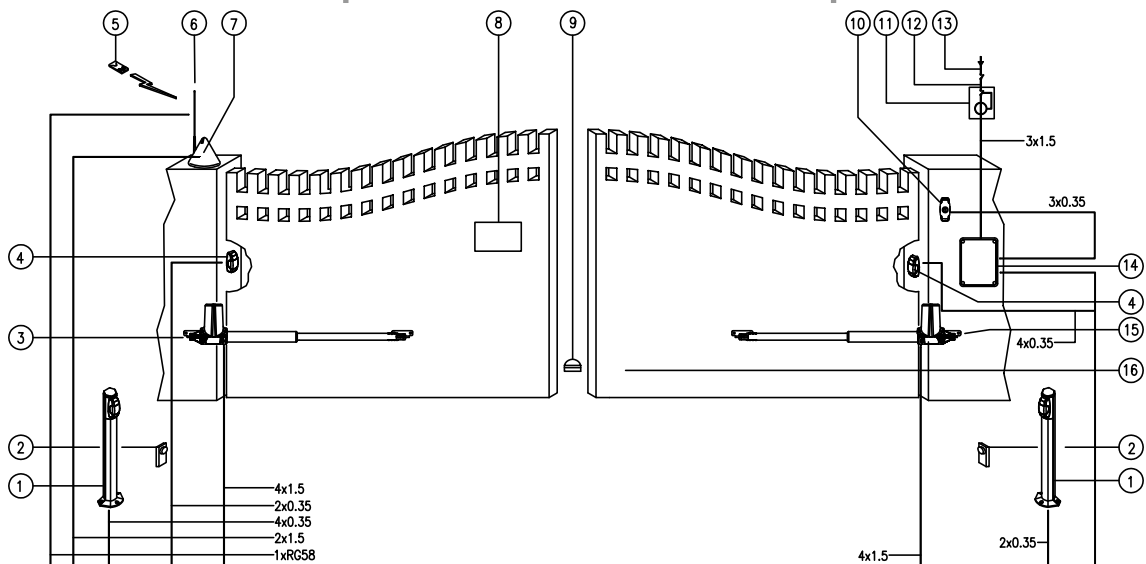


Fig. 3/Abb. 3

I**VERIFICHE PRELIMINARI**

Prima di passare all'installazione si consiglia di effettuare le seguenti verifiche e operazioni.

1. Che la struttura del cancello sia solida ed appropriata, le cerniere siano efficienti
2. Che il movimento dell'anta, durante tutta la corsa, avvenga senza punti d'attrito o vibrazioni.
3. Che il cancello sia ben bilanciato.
4. La corsa dell'anta deve essere limitata, sia in apertura che in chiusura, da fermi meccanici saldamente fissati al suolo.

INSTALLAZIONE

Per ottenere aperture di almeno 90°, la somma di a+b (fig.4) non deve superare la misura della corsa dello stelo.

Se si desidera ottenere un'apertura superiore ai 90° la somma di a+b deve essere inferiore della misura della corsa dello stelo. Ecco riportati alcuni esempi d'installazione. Le misure indicate a tabella sono solamente indicative.

F**CONTRÔLES PRÉLIMINAIRES**

Avant de passer à l'installation nous conseillons d'effectuer les vérifications et opérations qui suivent.

Contrôler que

1. La structure du portail est solide et adaptée et que les charnières fonctionnent;
2. Le mouvement du vantail durant toute la course ne présente aucun point de frottement ni de vibration;
3. Que le portail est bien équilibré;
4. La course du vantail doit être limitée, aussi bien en ouverture qu'en fermeture, par des butées mécaniques solidement fixées au sol.

INSTALLATION

Pour obtenir des ouvertures d'au moins 90°, la somme de a+b (fig.4) ne doit pas dépasser la mesure de la course de la tige du piston.

Si l'on souhaite obtenir une ouverture supérieure à 90°, la somme de a+b doit être inférieure à la mesure de la course de la tige du piston. Nous donnons ci-après quelques exemples d'installation. Les mesures indiquées dans le tableau sont purement indicatives.

E**CONTROLES PRELIMINARES**

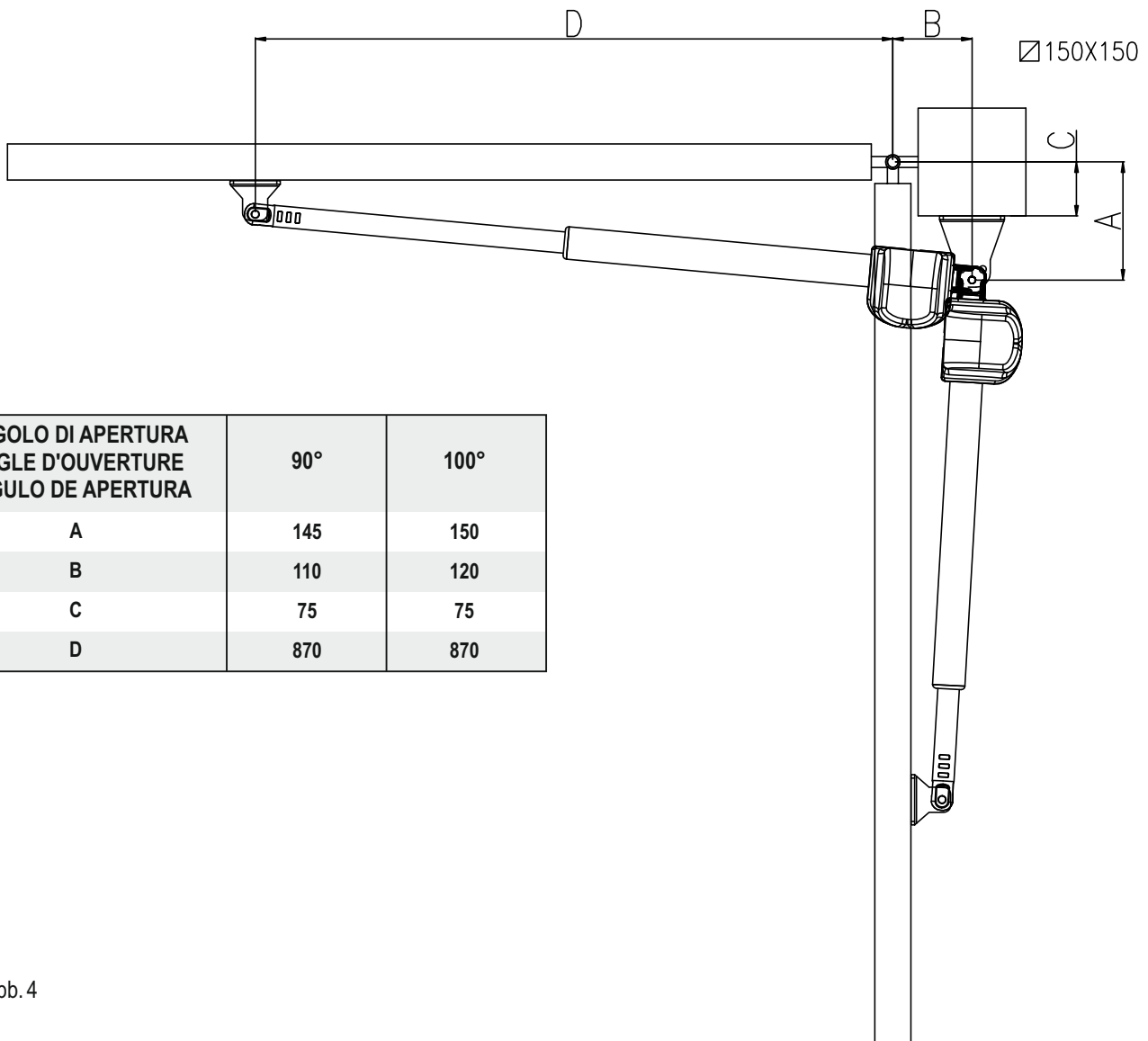
Antes de realizar la instalación se aconseja llevar a cabo los siguientes controles y operaciones.

1. Controle que la estructura de la cancela sea robusta y adecuada y que las bisagras sean eficientes.
2. Controle que el movimiento de la hoja no tenga puntos de fricción ni vibraciones durante toda su carrera.
3. Controle que la cancela esté bien equilibrada.
4. La carrera de la hoja debe estar limitada, tanto en la apertura como en el cierre, por topes mecánicos fijados al suelo.

INSTALACIÓN

Para obtener aperturas de 90° como mínimo, la suma de a+b (fig.4) no debe superar la medida de la carrera del vástago.

Si se quiere obtener una apertura superior a 90°, la suma de a+b debe ser inferior que la medida de la carrera del vástago. A continuación se dan algunos ejemplos de instalación. Las medidas indicadas en la tabla son sólo indicativas.



ANGOLO DI APERTURA ANGLE D'OUVERTURE ÁNGULO DE APERTURA	90°	100°
A	145	150
B	110	120
C	75	75
D	870	870

Fig. 4/Abb. 4

GB**PRELIMINARY CHECKS**

Before proceeding with installation, the following checks/procedures should be performed.

1. Ensure that the gate structure is solid, suited to the installation and that the hinges are efficient
2. Ensure that leaf movement is not subject to friction or vibrations throughout travel.
3. Ensure that the gate is correctly balanced.
4. Ensure that leaf travel is limited, on opening and closing, by mechanical stops securely anchored to the ground.

INSTALLATION

To obtain an opening of at least 90°, the sum of a+b (fig.4) must not exceed the distance of the rod stroke. To obtain an opening of over 90°, the sum of a+b must be less than the distance of the rod stroke. Some examples of installation are provided below. Measurements specified in the table are guideline only.

D**ÜBERPRÜFUNGEN UND**

Bevor man zur Installation übergeht, sollten folgende Überprüfungen und Arbeiten ausgeführt werden:

1. Die Torstruktur muss solide sein und den Anforderungen entsprechen, die Scharniere müssen leistungsfähig sein.
2. Der Torflügel muss sich auf der gesamten Lauflänge ohne Reibungspunkte oder Vibrationen bewegen.
3. Das Tor muss im Gleichgewicht sein.
4. Der Torlauf muss sowohl in Öffnung als auch in Schließung durch mechanische Endanschläge begrenzt sein, die fest am Boden verankert sind.

INSTALLATION

Um eine Öffnung von mindestens 90° zu erzielen, darf die Summe aus a+b (Abb. 4) das Maß des Kolbenwegs nicht übersteigen. Soll eine Öffnung von mehr als 90° erzielt werden, muss die Summe aus a+b kleiner als das Maß des Kolbenwegs sein. Im Folgenden werden einige Installationsbeispiele gegeben. Die Maßangaben in der Tabelle dienen lediglich als Anhaltspunkte.

NL**CONTROLES VOORAF**

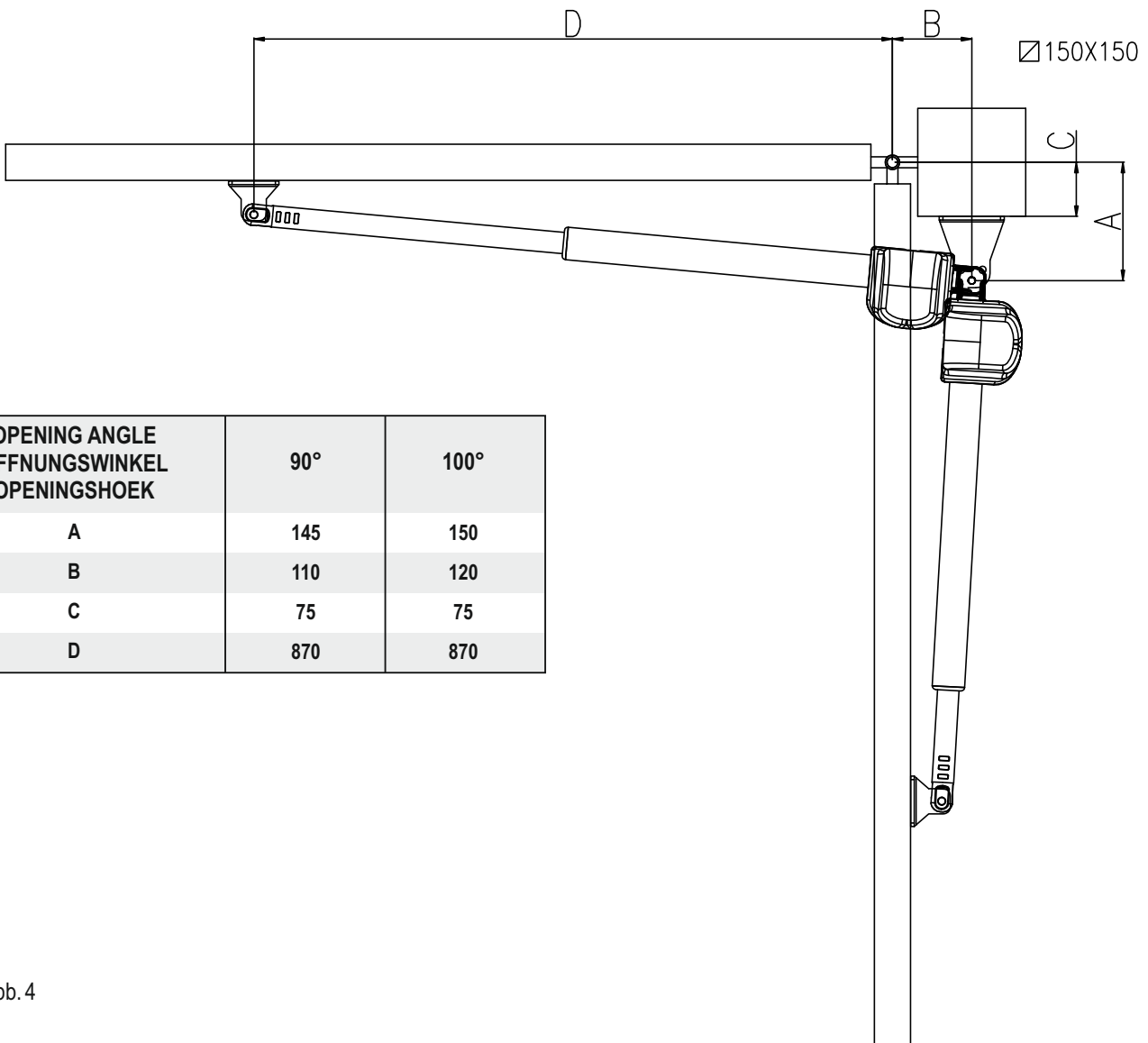
Voordat u met het installeren begint is het raadzaam onderstaande controles en handelingen te verrichten:

1. De structuur van de poort moet stevig en adequaat zijn en de scharnieren doelmatig
2. De beweging van de vleugel vindt over het gehele traject zonder wrijvingen of trillingen plaats.
3. De poort is goed in balans.
4. Het traject van de vleugel wordt zowel in opening- als sluitstand begrensd door mechanische stops die stevig aan de bodem bevestigd zijn.

INSTALLATIE

Voor een openingshoek van tenminste 90° mag de totaalwaarde van a+b (afb.4) de slaglengte van de stang niet overschrijden.

Indien u een openingshoek van meer dan 90° wenst, dient de totaalwaarde van a+b kleiner te zijn dan de slaglengte van de stang. Hieronder vindt u enkele voorbeelden van een installatie. De in de tabel opgevoerde waarden geven slechts een aanwijzing.



OPENING ANGLE ÖFFNUNGSWINKEL OPENINGSHOEK	90°	100°
A	145	150
B	110	120
C	75	75
D	870	870

Fig. 4/Abb. 4

I

POSIZIONAMENTO

Ruotare lo stelo del pistone Tag in senso antiorario, fino a portarlo più o meno ad un centimetro dalla fine della corsa. Montare la staffa anteriore e posteriore sul pistone con gli appositi perni in dotazione.

Posizionarsi, **ad anta chiusa**, sullo spazio ritenuto opportuno per il fissaggio del pistone all'anta e alla colonna.

E' importante che il pistone sia posizionato orizzontale.

Pre-segnare la posizione dei fori e delle staffe sulla colonna e sull'anta. Aprire l'anta e riportare lo stelo del pistone in posizione arretrata, in modo da assicurarsi che gli spazi e la corsa dello stelo siano sufficienti.

Se non si riuscisse ad ottenere la misura desiderata, sulla staffa posteriore sono presenti altri fori per permettere più tipi di applicazione.

FUNZIONAMENTO MANUALE

Per sbloccare il pistone inserire la chiave in dotazione nell'apposita sede e girare in senso antiorario sino ad arrivare al punto di battuta, Fig. 5. All'interno del corpo motore del pistone TAG si trova un microswitch attivato o disattivato dal perno di sblocco. Quando il TAG è in posizione SBLOCCATO, il pistone è meccanicamente libero ed elettronicamente disabilitato. Una volta riportato il perno di sblocco in posizione originale (ruotandolo in senso orario) fino al punto di battuta, il TAG risulterà meccanicamente bloccato ed elettricamente abilitato.

F

POSITIONNEMENT

Tourner la tige du piston Tag dans le sens inverse des aiguilles d'une montre, jusqu'à ce qu'elle se trouve plus ou moins à un centimètre de la fin de la course. Monter la patte avant et arrière sur le piston avec les axes fournis.

Se positionner, **avec le vantail fermé**, sur l'espace jugé opportun pour la fixation du piston au vantail et à la colonne. **Il est important que le piston soit positionné à l'horizontale.**

Marquer la position des trous et des pattes sur la colonne et sur le vantail. Ouvrir le vantail et reporter la tige du piston en position reculée, de manière à s'assurer que les espaces et la course de la tige du piston sont suffisants.

Si l'on n'arrive pas à obtenir la mesure désirée, sur la patte arrière sont présents d'autres trous pour permettre

FONCTIONNEMENT MANUEL

Pour débrayer le piston, introduire la clé fournie dans son logement et la tourner dans le sens inverse des aiguilles d'une montre jusqu'à la butée, Fig. 5. À l'intérieur du corps moteur du piston TAG se trouve un micro-interrupteur activé ou désactivé par le pivot de débrayage. Quand le TAG est en position DÉBRAYÉ, le piston est mécaniquement libre et électroniquement désactivé. Une fois que le pivot de débrayage a été reporté dans la position originale (en le tournant dans le sens des aiguilles d'une montre) jusqu'au point de butée, le TAG résultera mécaniquement bloqué et électriquement activé.

E

COLOCACIÓN

Gire el vástago del pistón Tag en el sentido antihorario hasta colocarlo a un centímetro, más o menos, del final de la carrera. Monte las grapas delantera y trasera en el pistón utilizando los pernos suministrados.

Con la hoja cerrada, colóquese en el espacio que considere oportuno para fijar el pistón a la hoja y a la columna. **Es importante que el pistón esté colocado en posición horizontal.**

Marque la posición de los taladros y de las grapas en la columna y en la hoja. Abra la hoja y coloque el vástago del pistón en la posición de atrás, a fin de asegurarse que los espacios y la carrera del vástago sean suficientes.

Si no lograra obtener la medida deseada, en la grapa trasera hay más agujeros que permiten otros tipos de aplicación.

FUNCIONAMIENTO MANUAL

Para desbloquear el pistón, introduzca la llave suministrada en el espacio respectivo y gírela en el sentido antihorario hasta llegar al punto de tope, Fig. 5. Dentro del cuerpo del motor del pistón TAG hay un microswitch que es activado o desactivado por el perno de desbloqueo. Cuando el TAG está en la posición DESBLOQUEADO, el pistón está mecánicamente libre y electrónicamente deshabilitado. Colocando el perno de desbloqueo en la posición original (girándolo en el sentido horario) hasta el punto de tope, el TAG quedará mecánicamente bloqueado y eléctricamente habilitado.

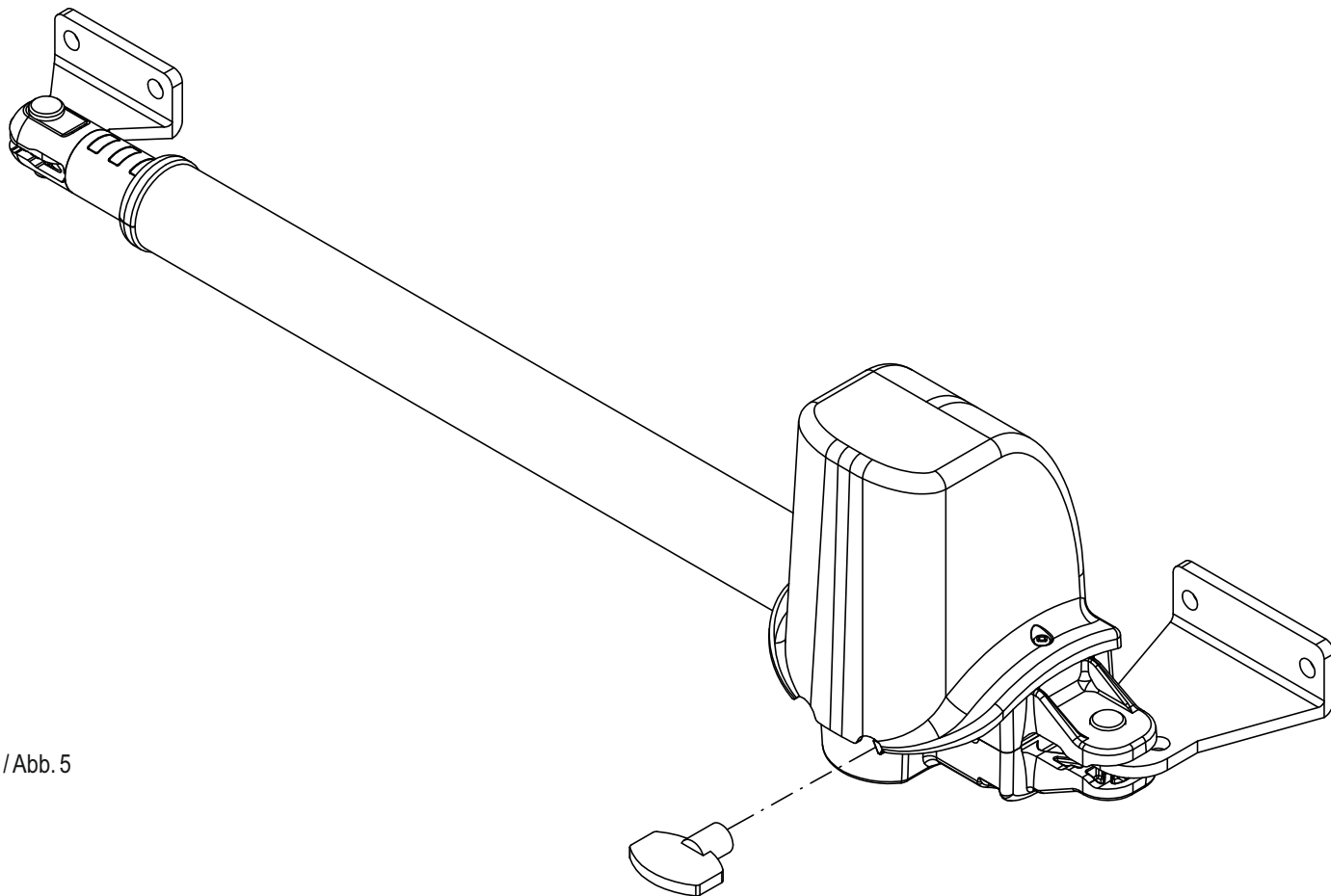


Fig. 5/ Abb. 5

GB**POSITIONING**

Rotate the Tag piston rod anti-clockwise, until it is positioned at approx. 1 centimetre from the end of its stroke. Fit the front and rear brackets on the piston using the pins supplied.

With the leaf closed, locate the position in the space deemed adequate for fixture of the piston to the leaf and the column. **The piston MUST be positioned HORIZONTALLY.**

Mark the position of the holes for the brackets on the column and the leaf. Open the leaf and return the piston rod to the retracted position, ensuring that the spaces and stroke of the rod are sufficient.

If the required position cannot be obtained, other holes are available on the rear bracket to enable different applications.

MANUAL OPERATION

To release the piston, insert the key supplied in the relative slot and turn anti-clockwise until the end stop is reached (Fig. 5). The TAG piston motor housing contains a microswitch, enabled or disabled by the release pin. When TAG is in the RELEASED position, the piston is mechanically free and electronically disabled. Once the release pin is returned to the original position (turning it clockwise) through to the end stop, TAG will be mechanically locked and electronically enabled.

D**ANBRINGUNG**

Den Kolben des Antriebs gegen den Uhrzeigersinn drehen, bis er ungefähr einen Zentimeter vor dem Ende des Torlaufs steht. Den vorderen und hinteren Bügel mit Hilfe der mitgelieferten Bolzen auf dem Antrieb anbringen.

Bei geschlossenem Torflügel die geeignete Position für die Befestigung des Antriebs am Torflügel und der Säule auswählen. **Es ist wichtig, dass der Antrieb horizontal ausgerichtet ist.**

Die Lage der Bohrlöcher und Bügel auf der Säule und dem Torflügel markieren. Den Torflügel öffnen und den Kolben des Antriebs wieder zurückschieben, um sicherzugehen, dass Raum und Laufweg des Kolbens ausreichen.

Falls der gewünschte Abstand nicht erreicht werden sollte, stehen auf dem hinteren Bügel weitere Bohrungen zur Verfügung, die mehrere Arten der Anwendung zulassen.

MANUELLER BETRIEB

Um den Antrieb zu entriegeln, den mitgelieferten Schlüssel einstecken und bis zum Anschlag gegen den Uhrzeigersinn drehen, Abb. 5. Im Motorkörper des Antriebs Tag befindet sich ein Mikroschalter, der durch einen Entriegelungszapfen ein- oder ausgeschaltet wird. Wenn TAG auf der Position ENTRIEGELT steht, ist der Antrieb mechanisch frei und elektronisch ausgeschaltet. Sobald der Entriegelungszapfen wieder auf seiner ursprünglichen Stellung steht (im Uhrzeigersinn bis zum Anschlag drehen), ist TAG mechanisch verriegelt und elektrisch freigegeben.

NL**PLAATSING**

Draai de stang van de zuiger Tag tegen de wijzers van de klok in tot deze ongeveer op een centimeter van het einde van de slag staat. Monteer de voor- en achterbeugel met de speciale meegeleverde pennen op de zuiger.

Ga **bij gesloten vleugel** op de plaats staan die u geschikt lijkt om de zuiger op de vleugel en op de zuil te bevestigen. **Het is van belang dat de zuiger volkomen horizontaal staat.**

Teken de plaats van de boringen en beugels op de zuil en vleugel af. Zet de vleugel open en breng de zuigerstang naar achteren, zodat u er zeker van bent dat de ruimte en de slaglengte van de stang voldoende zijn.

Indien u er niet in mocht slagen de gewenste waarde te verkrijgen, zijn er op de achterbeugel meer openingen zodat er meerdere soorten toepassingen mogelijk zijn.

HANDBEDIENDE WERKING

Voor het ontgrendelen van de zuiger steekt u de meegeleverde sleutel in de daarvoor bestemde opening en draait u hem tot hij niet verder kan, afb. 5. 5. In het motorhuis van de zuiger TAG bevindt zich een microschakelaar die door de ontgrendelpen geactiveerd of gedeactiveerd wordt. Wanneer de TAG zich in **ONTGREDELDE** staat bevindt, is de zuiger mechanisch vrij en elektronisch gedeactiveerd. Zodra de ontgrendelpen weer op de oorspronkelijke stand staat (door hem met de wijzers van de klok mee te draaien totdat hij niet verder kan), zal de TAG mechanisch weer vergrendeld en elektronisch geactiveerd zijn.

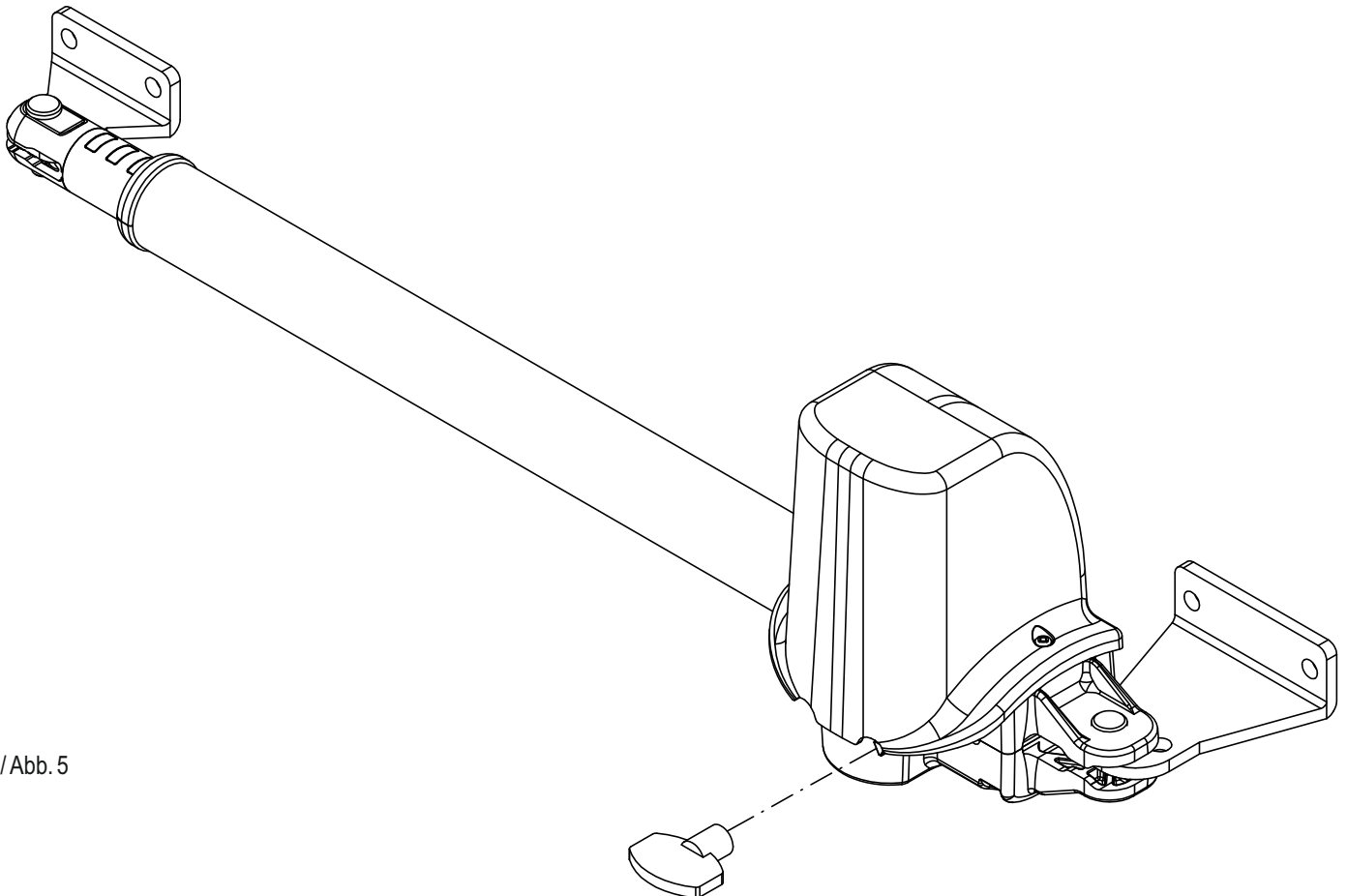


Fig. 5/ Abb. 5

I**ENCODER**

I modelli TAG sono provvisti di encoder. Per poter utilizzare l'encoder occorre che il pistone venga installato con una centralina elettronica dove sia prevista questa funzione.

Nota: il pistone funziona correttamente anche con centraline prive della funzione encoder.

Secondo la normativa EN 12445 ogni automazione deve superare le prove d'impatto misurate con l'apposito strumento. Eseguire quindi le prove di impatto e variare la coppia del motore agendo sul trimmer di regolazione presente sulla centralina provvista di encoder (vedi istruzioni centralina). Se questo non fosse sufficiente per rientrare nel grafico indicato dalle normative consigliamo di installare un profilo in gomma morbida in testa all'anta del cancello in modo da attutire l'impatto. Se regolando la coppia del motore e montando il profilo di gomma non si riesce ancora a soddisfare la normativa è obbligatorio montare dei dispositivi alternativi ad esempio una costa sensibile sul bordo dell'anta.

COLLEGAMENTI ELETTRICI ED ENCODER

Togliere il coperchio di protezione, ed eseguire i collegamenti di Fig.6.

Collegamenti motore (M): Usare un cavo di sezione almeno 2x2mmq ed eseguire il collegamento tra la morsettiera e l'uscita motore della centralina elettronica (M1).

Collegamenti encoder (- + D): usare un cavo schermato di sezione almeno 3x0.25mmq e collegare:

morsetto (-) del TAG al morsetto ENCODER - della centralina (dove è collegato M1).

morsetto (+) del TAG al morsetto ENCODER + della centralina (dove è collegato M1).

morsetto (D) del TAG al morsetto ENCODER D della centralina (dove è collegato M1).

Eseguire i collegamenti encoder e motore del secondo pistone TAG nei morsetti M2 della centralina.

F**ENCODEUR**

Les modèles TAG sont munis d'encodeur. Pour pouvoir utiliser l'encodeur il faut que le piston soit installé avec une logique électronique dans laquelle cette fonction est prévue.

Note : le piston fonctionne correctement même avec des logiques ne possédant pas la fonction encodeur.

D'après la norme EN 12445, chaque automatisme doit surmonter les tests d'impact mesurés avec l'instrument spécial. Effectuer par conséquent les tests d'impact et modifier le couple du moteur en agissant sur le trimmer de réglage présent sur la logique de commande munie d'encodeur (voir les instructions de la logique). Si cela ne suffit pas pour rentrer dans les limites du graphique indiqué par les normes, nous conseillons d'installer un profilé en caoutchouc souple sur la tête du vantail du portail de manière à amortir l'impact. Si le réglage du couple du moteur ou le montage d'un profilé en caoutchouc ne suffisent pas pour satisfaire les normes, il faut monter des dispositifs alternatifs par exemple une barre palpéuse sur le bord du vantail.

CONNEXIONS ÉLECTRIQUES ET ENCODEUR

Enlever le couvercle de protection, et effectuer les connexions de Fig.6.

Connexions moteur (M) : Utiliser un câble ayant une section d'au moins 2x2 mm² et effectuer la connexion entre le bornier et la sortie moteur de la logique électronique (M1).

Connexions encodeur (- + D) : utiliser un câble blindé ayant une section d'au moins 3x0,25 mm² et connecter:

borne (-) du TAG à la borne ENCODEUR - de la logique (où est connecté M1).

borne (+) du TAG à la borne ENCODEUR + de la logique (où est connecté M1).

borne (D) du TAG à la borne ENCODEUR D de la logique (où est connecté M1).

Effectuer les connexions encodeur et moteur du deuxième piston TAG dans les bornes M2 de la logique de commande.

E**ENCODER**

Los modelos TAG incorporan un encoder. Para poder utilizar el encoder es necesario que el pistón sea instalado con una centralita electrónica que tenga prevista dicha función.

Nota: el pistón funciona correctamente incluso con centralitas sin la función encoder.

Según la normativa EN 12445, todas las automatizaciones deben superar los ensayos de impacto medidos con el instrumento correspondiente. Por consiguiente, lleve a cabo los ensayos de impacto y modifique el par del motor mediante el trimmer de regulación montado en la centralita con encoder (véanse las instrucciones de la centralita). Si esto no fuera suficiente como para respetar los requisitos de las normativas, se aconseja instalar un perfil de goma morbida en el borde de la hoja de cancela para aplacar el impacto. Si al regular el par del motor y al montar el perfil de goma todavía no se lograra satisfacer la normativa, es obligatorio montar unos dispositivos alternativos, por ejemplo una banda sensible sobre el borde de la hoja.

CONEXIONES ELÉCTRICAS Y ENCODER

Quite la tapa de protección y realice las conexiones indicadas en la Fig.6.

Conexiones del motor (M): utilice un cable de 2x2mm² de sección como mínimo y conecte la regleta a la salida del motor de la centralita electrónica (M1).

Conexiones del encoder (- + D): utilice un cable blindado de 3x0,25mm² de sección como mínimo y conecte:

borne (-) del TAG al borne ENCODER - de la centralita (donde está conectado M1).

borne (+) del TAG al borne ENCODER + de la centralita (donde está conectado M1).

borne (D) del TAG al borne ENCODER D de la centralita (donde está conectado M1).

Realice las conexiones del encoder y del motor del segundo pistón TAG a los bornes M2 de la centralita.

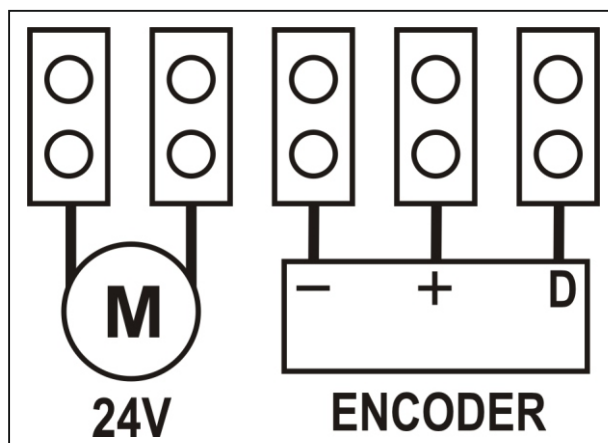


Fig. 6 / Abb. 6

GB

ENCODER

The TAG models are equipped with an encoder. To enable use of the encoder, the piston must be installed with an electronic unit fitted with this function.

Note: the piston also works correctly in combination with control units without the encoder function.

According to the standard EN 12445 each automation must pass the impact tests measured by means of the specific instrument. Perform the impact tests and adjust the motor torque levels by means of the trimmer present on control units fitted with encoder (see control unit instructions). If this is not sufficient to remain with the values in the graph as specified by the standards, a soft rubber profile should be installed at the top of the gate to dampen impact. If power adjustment and installation of the rubber profile still does not enable compliance with standards, alternative devices must be fitted, such as a sensitive edge on the edge of the gate.

ELECTRICAL AND ENCODER CONNECTIONS

Remove the protection cover and make connections as shown in Fig. 6.

Motor connections (M): Use a cable section of at least 2x2mm² and make the connection between the terminal board and motor output on the electronic control unit (M1).

Encoder connections (- + D): use a shielded cable with a section of at least 3x0.25mm² and connect:

TAG terminal (-) to the ENCODER - terminal on the control unit (where M1 is connected).

TAG terminal (+) to the ENCODER + terminal on the control unit (where M1 is connected).

TAG terminal (D) to the ENCODER D terminal on the control unit (where M1 is connected).

Make the encoder and motor connections of the second TAG piston on terminals M2 of the control unit.

D

ENCODER

Die Modelle TAG sind mit Encoder ausgestattet. Damit der Encoder benutzt werden kann, muss zusammen mit dem Antrieb eine elektronische Steuerung installiert werden, die diese Funktion vorsieht.

Anmerkung: Der Antrieb funktioniert auch mit Steuerungen korrekt, die über keine Encoderfunktion verfügen.

Gemäß der Norm EN 12445 muss die Aufprallkraft jedes Automationssystems mit einem speziellen Instrument geprüft werden. Daher die Aufprallprüfungen unter Änderung des Motordrehmoments durchführen, dabei den Trimmer an der mit Encoder versehenen Steuerung betätigen (siehe die Anweisungen der Steuerung). Sollte dies nicht ausreichen, um die Werte im Schaubild der Vorschriften einzuhalten, kann eine weiche Gummileiste am Kopf des Tors installiert werden, um den Aufprall abzuschwächen. Wenn die Aufprallkraft auch nach der Einstellung des Motordrehmoments und der Montage der Gummileiste nicht den Vorschriften entspricht, ist es Pflicht, alternative Vorrichtungen wie zum Beispiel eine Schalleiste an der Torflügelkante zu installieren.

ELEKTRISCHE ANSCHLÜSSE UND ENCODER

Den Schutzdeckel entfernen und die Anschlüsse wie auf Abb. 6 ausführen.

Anschlüsse des Antriebs (M) Ein Kabel mit einem Querschnitt von mindestens 2x2 mm² verwenden und den Anschluss zwischen Klemmleiste und Motorausgang der elektronischen Steuerung (M1) vornehmen.

Anschlüsse des Encoders (-+D): Ein geschirmtes Kabel mit einem Querschnitt von mindestens 3x0,25 mm² verwenden und folgende Anschlüsse vornehmen:

Klemme (-) des TAG an der Klemme ENCODER - der Steuerung (wo M1 angeschlossen ist).

Klemme (+) des TAG an der Klemme ENCODER + der Steuerung (wo M1 angeschlossen ist).

Klemme (D) des TAG an der Klemme ENCODER D der Steuerung (wo M1 angeschlossen ist).

Die Anschlüsse für Encoder und Motor des zweiten Antriebs TAG an den Klemmen M2 der Steuerung vornehmen.

NL

ENCODER

De modellen TAG zijn met een encoder toegerust. Om de encoder te kunnen gebruiken dient de zuiger geïnstalleerd te worden met een elektronische besturingseenheid die voor deze functie is toegerust.

N.B.: de zuiger werkt ook goed met besturingseenheden zonder encoderfunctie.

Volgens de norm EN 12445 dienen alle automatiseringen de met een speciaal instrument gemeten botstest met goed gevolg te doorstaan. Verricht dus de botstests en wijzig het motorkoppel met behulp van de trimmer op de besturingseenheid die met een encoder is toegerust (zie de aanwijzingen voor besturingseenheid). Mocht dit niet voldoende zijn om binnen de grafiekwaarden van de norm te komen, dan raden wij u aan een zachte rubber lijst aan de kop van de poort aan te brengen zodat de botsing minder hard aankomt. Indien u na het motorkoppel te hebben afgesteld en de rubber lijst te hebben aangebracht nog niet erin mocht slagen aan de norm te voldoen, is het verplicht alternatieve inrichtingen aan te brengen zoals bijvoorbeeld een contactlijst op de rand van de vleugel.

ELEKTRISCHE AANSLUITINGEN EN ENCODER

Verwijder de beschermkap en verricht de aansluitingen van afb. 6.

Aansluitingen motor (M): Gebruik een kabel met een doorsnede van tenminste 2x2 mm² en breng de aansluiting tussen het klemmenbord en de motoruitgang van de elektrische besturingseenheid (M1) tot stand

Aansluitingen encoder (- + D): gebruik een afgeschermd kabel met een doorsnede van tenminste 3x0,25 mm² en verbind:

klem (-) van de TAG met de klem ENCODER - van de besturingseenheid (waarop M1 is aangesloten).

klem (+) van de TAG met de klem ENCODER + van de besturingseenheid (waarop M1 is aangesloten).

klem (D) van de TAG met de klem ENCODER D van de besturingseenheid (waarop M1 is aangesloten).

Verricht de aansluitingen encoder en motor van de tweede zuiger TAG in de klemmen M2 van de besturingseenheid.

INBEDRIJFSTELLING

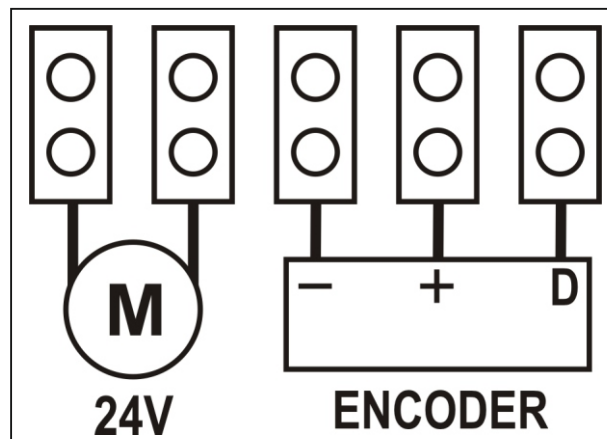


Fig. 6 / Abb. 6

I

MESSA IN FUNZIONE

Dopo aver eseguito l'installazione e i collegamenti elettrici effettuare il collaudo dell'impianto seguendo le indicazioni riportate nel manuale d'istruzione della centralina elettronica:

- autoapprendimento della corsa del cancello
- autoapprendimento dei vari telecomandi
- verifica del funzionamento dei vari accessori di sicurezza.

ANOMALIE E RIMEDI

Il cancello non apre o non chiude, il motore elettrico non funziona, non si avverte alcun rumore o vibrazione.

1. Verificare che la centrale elettronica sia regolarmente alimentata.
2. Verificare l'efficienza dei fusibili.

Il cancello non apre o non chiude, il motore elettrico non funziona, ma si avverte che la centrale elettronica funziona regolarmente.

1. Verificare che i pistoni non siano nella posizione di "sbloccato". Vedi capitolo FUNZIONAMENTO MANUALE

Durante le fasi di collaudo il cancello non apre o chiude completamente.

1. Verificare che lo stelo del pistone non sia a fine corsa. Controllare le misure di installazione (fig.4).
2. Verificare che il cancello non abbia punti di attrito durante la sua corsa.
3. Verificare di aver eseguito correttamente le procedure di programmazione della centrale elettronica e di avere regolato correttamente la potenza.

F

MISE EN MARCHÉ

Après avoir effectué l'installation et les connexions électriques, procéder à l'essai de l'installation suivant les indications reportées dans le guide technique de la logique de commande électronique, c'est-à-dire :

- auto-apprentissage de la course du portail
- auto-apprentissage des différentes télécommandes
- vérification du fonctionnement des différents accessoires de sécurité.

ANOMALIES ET REMÈDES

Le portail ne s'ouvre pas et ne se ferme pas, le moteur électrique ne fonctionne pas, on n'entend aucun bruit ni vibration.

1. Vérifier que la logique de commande électronique est régulièrement alimentée.
2. Vérifier l'efficacité des fusibles.

Le portail ne s'ouvre pas et ne se ferme pas, le moteur électrique ne fonctionne pas, mais on se rend compte que la logique électronique fonctionne régulièrement.

1. Vérifier que les pistons ne sont pas dans la position de « débrayé ». Voir chapitre FONCTIONNEMENT MANUEL

Durant les phases d'essai, le portail ne s'ouvre pas et ne se ferme pas complètement.

1. Vérifier que la tige du piston n'est pas en fin de course. Contrôler les mesures d'installation (fig.4).
2. Vérifier que le portail ne rencontre pas de points de frottement durant sa course.
3. Vérifier que les procédures de programmation de la logique électronique ont été effectuées correctement et que la puissance a été correctement réglée.

E

PUESTA EN FUNCIONAMIENTO

Después de haber efectuado la instalación y las conexiones eléctricas, lleve a cabo el ensayo de la instalación siguiendo las indicaciones mencionadas en el manual de instrucciones de la centralita electrónica:

- autoaprendizaje de la carrera de la cancela
- autoaprendizaje de todos los telecomandos
- control del funcionamiento de todos los accesorios de seguridad.

PROBLEMAS Y SOLUCIONES

La cancela no se abre o no se cierra, el motor eléctrico no funciona, no se advierte ningún ruido ni vibración.

1. Controle que la centralita electrónica esté bien alimentada.
2. Controle que los fusibles funcionen correctamente.

La cancela no se abre o no se cierra, el motor eléctrico no funciona, pero se advierte que la centralita electrónica funciona regularmente.

1. Controle que los pistones no estén en la posición de "desbloqueo". Véase el capítulo FUNCIONAMIENTO MANUAL

Durante las operaciones de ensayo, la cancela no se abre o no se cierra completamente.

1. Controle que el vástago del pistón no esté en el fin de carrera. Controle las medidas de instalación (fig.4).
2. Controle que la cancela no tenga puntos de fricción durante su carrera.
3. Controle que la programación de la centralita electrónica sea correcta y que la potencia esté bien regulada.

START-UP

After completing the installation and electrical connections, test the system according to the specifications in the instruction manual of the electronic control unit.

- self-learning of gate travel
- self-learning of various remote controls
- operation testing of various safety accessories.

TROUBLESHOOTING

The gate does not open or close, the electric motor does not work, no noise or vibrations are detected.

1. Ensure that the electronic control unit is powered correctly.
2. Ensure that fuses are efficient.

The gate does not open or close, the electric motor does not work, but the electronic control unit works correctly.

1. Ensure that the pistons are not in the "released" position. See chapter MANUAL OPERATION

During the test phases, the gate does not open or close completely.

1. Ensure that the piston is not at the end of its stroke. Check the installation measurements (fig.4).
2. Ensure that the gate is not subject to friction throughout travel.
3. Ensure that the electronic control unit has been programmed correctly and that power is set correctly.

INBETRIEBNAHME

Nachdem die Installation und die elektrischen Anschlüsse ausgeführt sind, muss die Anlage nach den Anweisungen im Handbuch der elektronischen Steuerung geprüft werden:

- Selbsterlernung des Torlaufs
- Selbsterlernung der verschiedenen Fernbedienungen
- Betriebstest der verschiedenen Sicherheitsvorrichtungen.

STÖRUNGEN UND ABHILFEN

Das Tor öffnet und schließt sich nicht, der E-Motor funktioniert nicht, und man bemerkt daher weder ein Geräusch noch Vibrationen.

1. Sicherstellen, dass die elektronische Steuerung ordnungsgemäß gespeist ist.
2. Die Sicherungen überprüfen.

Das Tor öffnet und schließt sich nicht, der E-Motor funktioniert nicht, aber man bemerkt, dass die Steuerung normal arbeitet.

1. Sicherstellen, dass die Antriebe sich nicht in der Position "verriegelt" befinden. Siehe Kapitel MANUELLER BETRIEB

Während der Prüfphasen öffnet oder schließt sich das Tor nicht vollständig.

1. Sicherstellen, dass der Kolben des Antriebs nicht am Endanschlag steht. Die Installationsmaße überprüfen (Abb. 4).
2. Sicherstellen, dass das Tor beim Lauf nicht auf Reibungspunkte stößt.
3. Sicherstellen, dass alle Programmierungsschritte der elektrischen Steuerung korrekt ausgeführt wurden und die Leistung korrekt eingestellt ist.

INBEDRIJFSTELLING

Na uitvoering van installatie en elektrische verbindingen dient u de eindtest van de installatie uit te voeren volgens de aanwijzingen uit de handleiding van de elektronische besturingseenheid.

- zelfinstelling van het traject van de poort
- zelfinstelling van de verschillende afstandbedieningen
- controle van de werking van de verschillende veiligheidsinrichtingen.

STORINGEN EN OPLOSSINGEN

De poort gaat open noch dicht, de elektromotor werkt niet, er is geen enkel geluid of trilling

1. Controleer of de elektronische besturingseenheid naar behoren van stroom wordt voorzien.
2. Controleer of de zekeringen intact zijn.

De poort gaat open noch dicht, de elektromotor werkt niet, maar de elektronische besturingseenheid werkt naar behoren.

1. Ga na of de zuigers nog in "ontgrendelde" staat zijn. Zie hoofdstuk HANDMATIGE WERKING

Tijdens de eindtest gaat de poort niet helemaal open of dicht.

1. Ga na of de zuigerstang niet aan het slageinde is. Controleer de installatiewaarden (afb. 4).
2. Ga na of de poort op zijn traject geen wrijving ondervindt.
3. Controleer of u de programmeerprocedures van de elektronische besturingseenheid juist hebt uitgevoerd en het vermogen correct hebt afgesteld.

I**ATTENZIONE PERICOLO!
ISTRUZIONI IMPORTANTI DI
SICUREZZA.**

E' importante per la sicurezza delle persone leggere attentamente queste istruzioni.

1. L'installazione dell'automazione deve essere eseguita a regola d'arte da personale qualificato avente i requisiti di legge e fatta in conformità della direttiva macchine 98/37/CE e alle normative EN13241-1, EN 12453 e EN 12445.
2. Verificare la solidità delle strutture esistenti (colonne, cerniere, ante) in relazione alle forze sviluppate dal motore.
3. Verificare che vi siano dei fermi meccanici di adeguata robustezza a fine apertura e fine chiusura delle ante.
4. Verificare lo stato di eventuali cavi già presenti nell'impianto.
5. Fare un'analisi dei rischi dell'automazione e di conseguenza adottare le sicurezze e le segnalazioni necessarie.
6. Installare i comandi (ad esempio il selettore a chiave) in modo che l'utilizzatore non si trovi in una zona pericolosa.
7. Terminata l'installazione provare più volte i dispositivi di sicurezza, segnalazione e di sblocco dell'automazione.
8. Applicare sull'automazione l'etichetta o la targhetta CE contenenti le informazioni di pericolo e i dati di identificazione.
9. Consegnare all'utilizzatore finale le istruzioni d'uso, le avvertenze per la sicurezza e la dichiarazione CE di conformità.
10. Accertarsi che l'utilizzatore abbia compreso il corretto funzionamento automatico, manuale e di emergenza dell'automazione.
11. Informare l'utilizzatore per iscritto (ad esempio nelle istruzioni d'uso):
 - a. dell'eventuale presenza di rischi residui non protetti e dell'uso improprio prevedibile.
 - b. Di scollegare l'alimentazione quando viene eseguita la pulizia nell'area dell'automazione o viene fatta piccola manutenzione (es: ridipingere).
 - c. Di controllare frequentemente che non vi siano danni visibili all'automazione e nel caso ve ne siano, avvertire immediatamente l'installatore
 - d. Di non permettere ai bambini di giocare con i controlli dell'automazione.
 - e. Di tenere i telecomandi fuori dalla portata dei bambini.
12. Predisporre un piano di manutenzione dell'impianto (almeno ogni 6 mesi per le sicurezze) riportando su di un apposito registro gli interventi eseguiti.

SMALTIMENTO

Questo prodotto è formato da vari componenti che potrebbero a loro volta contenere sostanze inquinanti. Non disperdere nell'ambiente!
Informarsi sul sistema di riciclaggio o smaltimento del prodotto attenendosi alle norme di legge vigenti a livello locale.

**F****ATTENTION : DANGER !
CONSIGNES DE SÉCURITÉ
IMPORTANTES**

Il est important, pour la sécurité des personnes, de lire attentivement ces consignes.

1. L'installation de l'automation doit être effectuée dans les règles de l'art par du personnel spécialisé, conformément aux dispositions légales, à la directive machine 98/37/CE et aux normes EN 12453 et EN 12445.
2. S'assurer que les structures existantes (colonnes, charnières, vantaux) soient suffisamment solides pour résister aux forces développées par le moteur.
3. S'assurer que les arrêts mécaniques en fin d'ouverture et en fin de fermeture des vantaux soient suffisamment robustes.
4. Vérifier l'état des câbles qui se trouvent éventuellement déjà dans l'installation
5. Faire une analyse des risques de l'automation et adopter, en fonction de celle-ci, les dispositifs de sécurité et de signalisation nécessaires.
6. Installer les commandes (par exemple le sélecteur à clé) de manière à ce que l'utilisateur ne se trouve pas dans une zone dangereuse.
7. Une fois l'installation terminée, tester plusieurs fois les dispositifs de sécurité, de signalisation et de déverrouillage de l'automation.
8. Appliquer sur l'automation l'étiquette ou la plaque CE où sont indiqués les dangers présentés par l'automation ainsi que les données d'identification de la machine.
9. Remettre à l'utilisateur final le mode d'emploi, les avertissements concernant la sécurité et la déclaration CE de conformité.
10. S'assurer que l'utilisateur a bien compris le fonctionnement automatique, manuel et d'urgence de l'automation.
11. Informer l'utilisateur par écrit (par exemple dans le mode d'emploi):
 - a. de la présence éventuelle de risques résiduels non protégés et de l'usage improprie prévisible.
 - b. De la nécessité de couper l'alimentation quand le nettoyage de la zone de l'automatisme a lieu ou en cas de petites interventions de maintenance (ex. repeindre).
 - c. De la nécessité de contrôler fréquemment l'absence de dommages visibles à l'automatisme et s'il y en a, avvertir immédiatement l'installateur.
 - d. Ne pas autoriser les enfants à jouer avec les commandes de l'automatisme;
 - e. Tenir les émetteurs hors de portée des enfants.
12. Etablir un plan de maintenance de l'installation (au moins tous les 6 mois pour les dispositifs de sécurité) en inscrivant sur un registre prévu à cet effet les interventions effectuées.

ELIMINATION

Ce produit est constitué de divers composants qui pourraient à leur tour contenir des substances polluantes. Ne pas laisser ce produit gagner l'environnement.
S'informer sur le système de recyclage ou d'élimination du produit conformément aux dispositions légales en vigueur à un niveau local.

**E****¡ATENCIÓN PELIGRO!
INSTRUCCIONES IMPORTANTES
DE SEGURIDAD.**

Para la seguridad de las personas es importante leer detenidamente estas instrucciones.

1. La instalación del automatismo debe ser realizada según los cánones, por personal cualificado que reúna los requisitos establecidos por la ley y de conformidad con la Directiva sobre máquinas 98/37/CE y con las normas EN 12453 y EN 12445.
2. Compruebe la solidez de las estructuras existentes (columnas, bisagras, hojas) en relación con las fuerzas desarrolladas por el motor.
3. Controle que haya retenes mecánicos de solidez adecuada en los puntos de fin de apertura y de fin de cierre de las hojas.
4. Controle el estado de los cables ya existentes en la instalación, en su caso.
5. Haga un análisis de los riesgos del automatismo y adopte los dispositivos de seguridad y las señalizaciones necesarias en consecuencia.
6. Instale los mandos (por ejemplo, el selector de llave) de manera que el usuario no se encuentre en una zona peligrosa.
7. Terminada la instalación, pruebe varias veces los dispositivos de seguridad, señalización y desbloqueo del automatismo.
8. Aplique en el automatismo una etiqueta o una placa CE que contenga las informaciones de peligro y los datos de identificación.
9. Entregue al usuario final las instrucciones para el uso, las advertencias para la seguridad y la declaración CE de conformidad.
10. Asegúrese de que el usuario haya comprendido el correcto funcionamiento automático, manual y de emergencia del automatismo.
11. Informe al usuario por escrito (por ejemplo en las instrucciones de uso):
 - a. sobre la presencia de riesgos residuales no protegidos y sobre el uso inadecuado previsible.
 - b. que debe desconectar la alimentación cuando hace la limpieza en la zona de la automatización o si hace un pequeño mantenimiento (ej.: pintar).
 - c. que debe controlar a menudo que la automatización no presente daños visibles y, en el caso de que los haya, deberá advertir de inmediato al instalador
 - d. Que no permita a los niños jugar con los controles de la automatización.
 - e. Que mantenga los telecomandos fuera del alcance de los niños.
12. Predisponga un programa de mantenimiento de la instalación (al menos cada 6 meses para los dispositivos de seguridad), anotando en un registro expresamente dedicado las intervenciones realizadas.

ELIMINACION

Este producto está constituido por varios componentes que podrían, a su vez, contener sustancias contaminantes. ¡No los vierta en el medio ambiente!
Infórmese sobre el sistema de reciclaje o eliminación del producto con arreglo a las leyes vigentes en ámbito local.



CAUTION! DANGER! IMPORTANT SAFETY WARNINGS

For safety reasons, it is essential that all persons read these instructions carefully.

1. Only qualified personnel having the legal requirements must install the automation according to the principles of good workmanship and in conformity with the machinery directive 98/37/CE and standards EN 12453 and EN 12445.
2. Check that the existing structures (posts, hinges, leaves) are stable in relation to the forces developed by the motor.
3. Check that suitably robust limit stops have been installed for end of gate opening and closing.
4. Check the state of the cables that are already present in the system.
5. Analyse the hazards connected with the automation system and adopt the necessary safety and signalling devices accordingly.
6. Install the commands (e.g. the key selector) so that the user is not placed in a hazardous area when using them.
7. Upon completion of the installation, test the safety, signalling and release devices of the automation system several times.
8. Apply the CE label or plate with information regarding the hazards and identification data on the automation.
9. Give the end user the instructions for use, the safety recommendations and the CE declaration of conformity.
10. Ensure that the user has understood the correct automatic, manual and emergency operation of the automation system.
11. Inform the user in writing (in the use instructions for example):
 - a. Of possible non secluded residual risks and of foreseeable improper use.
 - b. To disconnect the power supply when cleaning the area that is automated or when performing small maintenance operations (e.g.: repainting).
 - c. To frequently control that no visible damage has occurred to the automation, and to inform the installer immediately if damage is noticed.
 - d. Never allow children to play with automation controls.
 - e. Keep remote controls out of the reach of children.
12. Prepare a maintenance schedule for the automation installation (at least once every 6 months for the safety devices), recording the work carried out in a special book.

DISPOSAL

This product is made up of various components that contain pollutants. Dispose of properly! Make enquiries concerning the recycling or disposal of the product, complying with the local laws in force.



VORSICHT GEFAHR! WICHTIGE SICHERHEITSHINWEISE

Es ist wichtig für die Sicherheit der Personen, diese Anweisungen aufmerksam zu lesen.

1. Die Installation der Automatisierung muss in Übereinstimmung mit der Maschinenrichtlinie 98/37/EU und den Bestimmungen EN 12453 und EN 12445, fachgerecht und von qualifiziertem Personal, das die gesetzlichen Anforderungen erfüllt, vorgenommen werden.
2. Die Stabilität der vorhandenen Strukturen (Säulen, Scharniere, Flügel) im Hinblick auf die vom Motor entwickelten Kräfte überprüfen.
3. Sicherstellen, dass am Öffnungsanschlag und am Schließanschlag der Torflügel ausreichend robuste mechanische Feststellvorrichtungen vorhanden sind.
4. Den Zustand eventueller, bereits in der Anlage vorhandener Kabel überprüfen.
5. Die Risiken, die durch die Automatisierung entstehen können, abwägen und dementsprechende Sicherheitsvorkehrungen treffen, sowie die erforderlichen Warnhinweise anbringen.
6. Die Steuerungen (z.B. Schlüsselschalter) so installieren, dass sich der Benutzer nicht in einem Gefahrenbereich aufhalten muss.
7. Nach abgeschlossener Installation mehrmals die Sicherheits-, Anzeige- und Entsperrvorrichtungen der Automatisierung erproben.
8. Auf der Automatisierung die EU-Etikette oder das EU-Schild anbringen, auf dem die Gefahrenhinweise und die Kenndaten aufgeführt sind.
9. Dem Endkunden die Bedienungsanweisung, die Sicherheitshinweise und die EU-Konformitätserklärung aushändigen.
10. Sicherstellen, dass der Bediener die korrekte automatische und manuelle Funktionsweise sowie den Notbetrieb der Automatisierung verstanden hat.
11. Den Benutzer schriftlich (z.B. in den Bedienungsanleitungen) über folgendes informieren:
 - a. eventuelles Vorhandensein nicht geschützter Restrisiken; vorhersehbarer unsachgemäßer Gebrauch
 - b. Vorschrift, die Stromversorgung abzutrennen, wenn im Bereich der Automatisierung gereinigt wird oder kleine Instandhaltungen ausgeführt werden (wie z.B. neuer Anstrich)
 - c. dass er die Automatisierung häufig auf sichtbare Schäden zu überprüfen und ggf. unverzüglich den Installateur zu benachrichtigen hat
 - d. Kinder nicht mit den Steuervorrichtungen des Automationssystemen spielen lassen.
 - e. Die Fernbedienungen für Kinder unzugänglich aufbewahren.
12. Einen Wartungsplan für die Anlage vorbereiten (die Sicherheitsvorrichtung müssen mindestens alle 6 Monate gewartet werden) und die ausgeführten Wartungseingriffe in einem entsprechenden Verzeichnis anmerken.

ENTSORGUNG

Dieses Produkt besteht aus verschiedenen Bauteilen, die ihrerseits die Umwelt verschmutzende Stoffe enthalten können. Sachgerecht entsorgen! Informieren Sie sich, nach welchem Recycling- oder Entsorgungssystem das Produkt entsprechend der örtlich geltenden Bestimmungen zu entsorgen ist.



LET OP GEVAAR! BELANGRIJKE VEILIGHEIDSVORSCHRIFTEN.

Voor de veiligheid van de betrokken personen is het belangrijk deze voorschriften aandachtig door te lezen.

1. De installatie van de automatisering moet op deugdelijke wijze uitgevoerd worden door vakmensen die aan de wettelijke eisen voldoen en moet in overeenstemming zijn met de Machinerichtlijn 98/37/EG en de normen EN 12453 en EN 12445.
2. Er moet gecontroleerd worden of de bestaande constructie-elementen (zuilen, scharnieren, vleugels) stevig zijn met het oog op de kracht die door de motor ontwikkeld wordt.
3. Er moet gecontroleerd worden of er aan het einde van de opening en aan het einde van de sluiting van de vleugels mechanische stops zijn die stevig genoeg zijn.
4. Controleer de staat van de kabels die eventueel reeds in de installatie aanwezig zijn.
5. Er moet een risicoanalyse van de automatisering gemaakt worden en op basis daarvan moeten de nodige veiligheids- en waarschuwingssystemen toegepast worden.
6. De bedieningselementen (bijv. de sleutelschakelaar) moeten zodanig geïnstalleerd worden dat de gebruiker zich niet op gevaarlijke plaatsen bevindt.
7. Na afloop van de installatie moeten de veiligheids-, waarschuwings- en ontgrendelsystemen van de automatisering diverse keren getest worden.
8. Op de automatisering moet het CE-etiket of het CE-plaatje met informatie over de gevaren en de typegegevens aangebracht worden.
9. De gebruiksaanwijzing, de veiligheidsvoorschriften en de EG-verklaring van overeenstemming moeten aan de eindgebruiker gegeven worden.
10. Er moet nagegaan worden of de gebruiker de juiste automatische, handbediende en noodwerking van de automatisering begrepen heeft.
11. Informeer de gebruiker schriftelijk (bijvoorbeeld in de aanwijzingen voor gebruik) ten aanzien van het volgende:
 - a. eventueel nog aanwezige niet-beveiligde restrisico's en voorspelbaar oneigenlijk gebruik.
 - b. de stroomtoevoer los te koppelen wanneer er schoonmaakwerkzaamheden in de zone rondom de automatisering worden verricht of klein onderhoud (bijvoorbeeld: schilderwerk).
 - c. dikwijls te controleren dat er geen zichtbare schade aan de automatisering is, en indien die er is, onmiddellijk de installateur te waarschuwen
 - d. Laat kinderen niet spelen met de bediening van het automatische systeem.
 - e. Houd de afstandbedieningen buiten bereik van kinderen.
12. Er moet een onderhoudsplan van de installatie opgesteld worden (minimaal om de 6 maanden voor de beveiligingen) waarbij de uitgevoerde werkzaamheden in een speciaal register genoteerd moeten worden.

VERWIJDERING

Dit product bestaat uit diverse onderdelen die ook weer verontreinigende stoffen kunnen bevatten. Het product mag niet zomaar weggegooid worden! Informeer over de wijze van hergebruik of verwijdering van het product en neem daarbij de wettelijke voorschriften die ter plaatse gelden in acht.





CARDIN HOTLINE ITALY
04 38 40 41 50

CARDIN ELETTRONICA S.p.A
Via del lavoro, 73 – Z.I. Cimavilla - 31013
Codognè (TV) Italy
GPS 45.864, 12.375
Tél: (+39) 04 38 40 40 11
fax: (+39) 04 38 40 18 31
e-mail (Italy): sales.office.it@cardin.it
e-mail (Europe): sales.office@cardin.it
[http:// www.cardin.it](http://www.cardin.it)

CARDIN ELETTRONICA FRANCE

333, Avenue Marguerite Perey
77127 LIEUSAIN CEDEX
Tél: 01 60 60 39 34
Fax: 01 60 60 39 62
[http:// www.cardin.fr](http://www.cardin.fr)

CARDIN HOTLINE FRANCE
0892 68 67 07

CARDIN ELETTRONICA DEUTSCHLAND

Neufahrner Str. 12b
D-85375 Neufahrn/Grüneck
TEl: +49 81 65 94 58 77
Fax: +49 81 65 94 58 78
[http:// www.Cardin-DE.DE](http://www.Cardin-DE.DE)

CARDIN HOTLINE DEUTSCHLAND
0172 6742256

CARDIN ELETTRONICA BELGIUM

Acaciastraat 18B
B-2440 Geel
Tél: +32(0)14/368.368
Fax: +32(0)14/368.370
[http:// www.cardin.be](http://www.cardin.be)

CARDIN HOTLINE BELGIUM
014 368 368