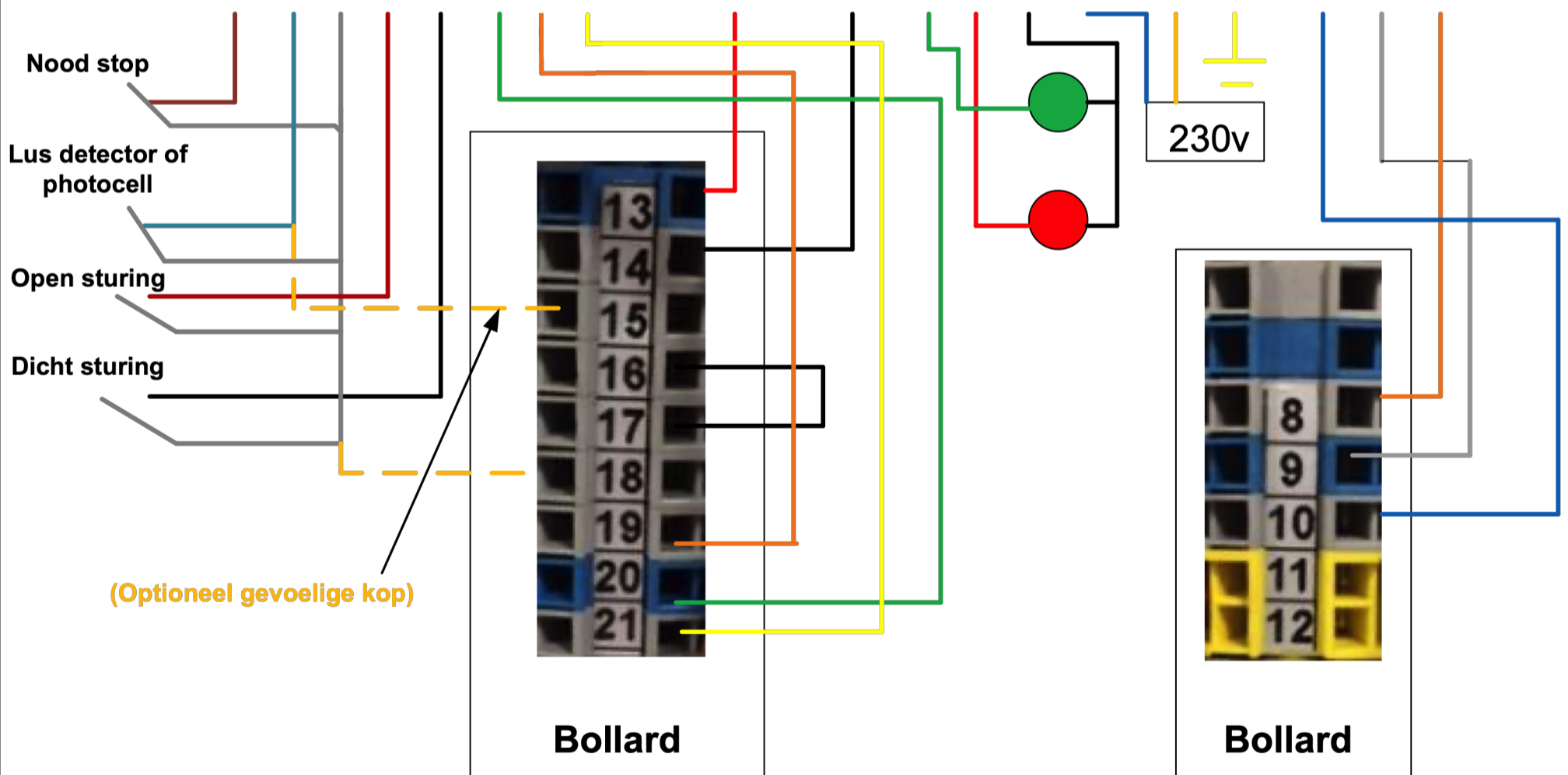





3 4 5 6 7 8 9 10 11 12 13 14 15 16 17 18 19 20 21 22 23 24



Opmerking:	Opdrachtgever : GPS Perimeter		<table border="1"> <tr> <td>Tekening : -</td> <td rowspan="2">A3</td> </tr> <tr> <td>Schaal : -</td> </tr> </table>	Tekening : -	A3	Schaal : -
Tekening : -	A3					
Schaal : -						
	Project :					
	Onderdeel :					
	Soort :					
Getekend : RF	Gecontr. :	Gewijzigd :				
Datum :	Datum :	Datum :				