

# LACO LED24

## I LAMPEGGIANTE

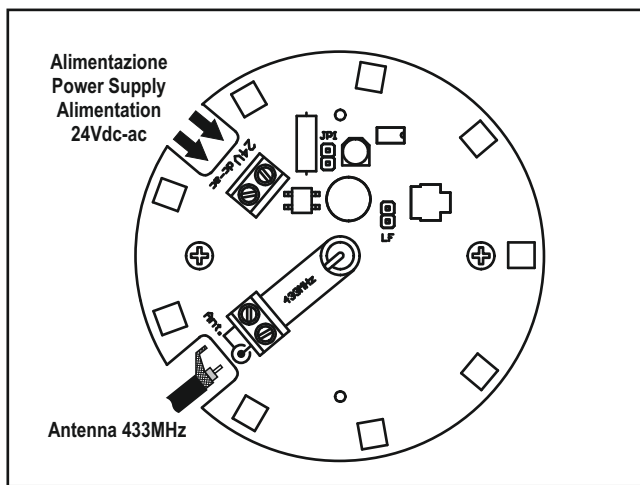
- L'installazione dell'apparecchiatura deve essere effettuata a "regola d'arte" da personale avente i requisiti richiesti dalla legge vigente.  
- La sezione dei cavi della linea dell'apparecchiatura dovrà essere calcolata in base alla loro lunghezza e alla corrente assorbita.  
- Le condutture entranti ed uscenti dall'apparecchiatura dovranno essere installate mantenendo, preferibilmente, invariato l'iniziale grado di protezione.  
**La non osservanza delle suddette istruzioni, può pregiudicare il buon funzionamento dell'apparecchiatura.**  
**La ditta Telcoma declina ogni responsabilità per eventuali malfunzionamenti e/o danni dovuti derivanti dalla loro inosservanza.**

## GB FLASHING LIGHT

- The installation of these appliances must be carried out by professionally qualified persons as requested by the local standards and regulations in force.  
- The cross section of the cables for the appliance must be calculated according to their length and the power consumption.  
- All conductors that enter or exit the appliance must be installed in such a manner as to maintain the initial protection factor if possible.  
**Failure to comply with the above instructions may jeopardise correct operation of the equipment.**  
**Telcoma srl cannot be held responsible for any malfunctioning and/or damage or injury caused by non-compliance.**

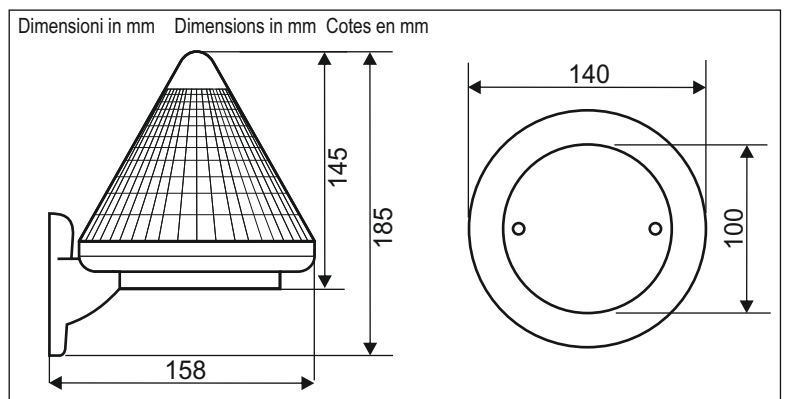
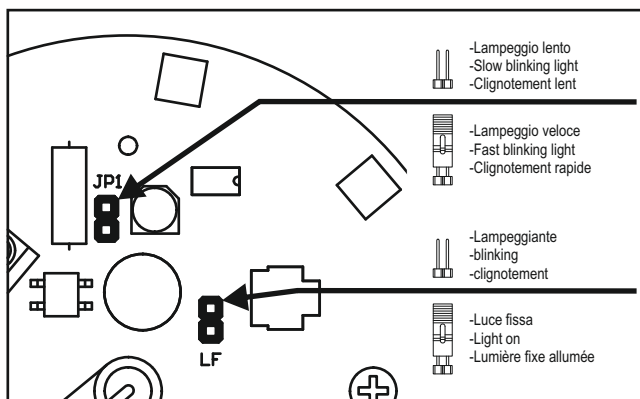
## F CLIGNOTEUR

- L'installation devra être effectuée dans les règles de l'art par des personnes conformément aux normes locales en vigueur.  
- La section des câbles de la ligne d'alimentation de l'appareil doit être calculée en fonction de leur longueur et du courant absorbé.  
- Les conduites en entrée et en sortie de l'appareil doivent être installées de telle façon qu'elles conservent leur indice de protection initial.  
**L'inobservance des instructions susdites peut compromettre le bon fonctionnement de l'appareil.**  
**L'entreprise Telcoma srl décline toute responsabilité concernant les éventuels dysfonctionnement et/ou dommages dérivant de cette inobservance.**



## Dati Tecnici / Technical data / Données techniques

Modello / Model / Modèle	LACO LED24
Alimentazione / Power Supply / Alimentation	24Vdc-ac
Corrente massima / max absorbed current / Courant max. absorbé	150mA
Potenza massima / max absorbed power / Puissance max. absorbée	3,6W
Temperatura di funzionamento / Operating temperature / Température de fonction.	-20°C +55°C
Grado di protezione / Protection class / Indice de protection	IP54
Velocità lampeggio / Flashing frequency / Cadence de clignotement	50/80min. ± 10%
Antenna / Antenna / Antenne	433MHz



### SMALTIMENTO

Questo prodotto è formato da vari componenti che potrebbero a loro volta contenere sostanze inquinanti. Non disperdere nell'ambiente!  
Informarsi sul sistema di riciclaggio o smaltimento del prodotto attenendosi alle norme di legge vigenti a livello locale.



### DISPOSAL

This product is made up of various components that could contain pollutants. Dispose of properly!  
Make enquiries concerning the recycling or disposal of the product, complying with the local laws in force.



### ELIMINATION

Ce produit est constitué de divers composants qui pourraient à leur tour contenir des substances polluantes. Ne pas laisser ce produit gagner l'environnement.  
S'informer sur le système de recyclage ou d'élimination du produit conformément aux dispositions légales en vigueur à un niveau local.

# LACO LED24

## E LUZ INTERMITENTE

- La instalación del aparato se debe hacer "a regla de arte" por personal que posea los requisitos de la ley vigentes.
- La sección del cable de la línea del aparato se debe calcular en base a su longitud y a la corriente absorbida.
- Los conductos que entran y salen del aparato se deben instalar manteniendo preferiblemente, sin variar el grado de protección inicial.

La inobservancia de estas instrucciones puede perjudicar el buen funcionamiento del aparato.

La empresa Telcoma srl declina toda responsabilidad en el caso de desperfectos y/o daños ocasionados por la inobservancia de las mismas.

## D BLINKLEUCHE

- Die Installation des Gerätes muss fachgerecht von Personal vorgenommen werden, das die von den geltenden Gesetzen vorgeschriebenen Voraussetzungen erfüllt.
- Der Kabelquerschnitt der Geräteleitung ist entsprechend der Kabellänge und der Stromaufnahme auszulegen.
- Bei der Installation der in das Gerät hineinführenden und der herausführenden Leitungen sollte der ursprüngliche Schutzgrad beibehalten werden.

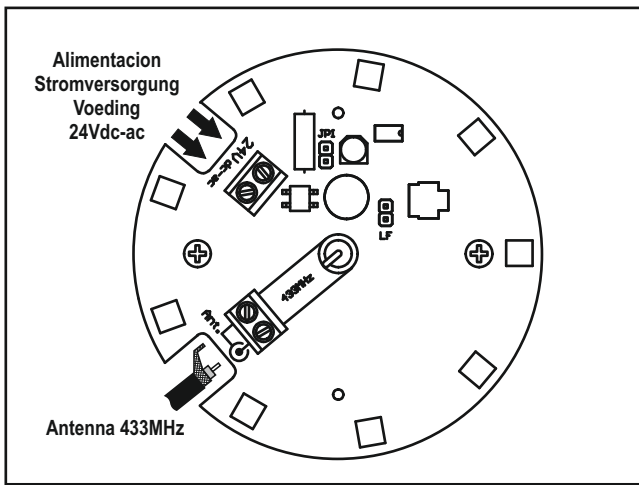
Die Nichtbeachtung der o.g. Anweisungen kann den einwandfreien Betrieb des Gerätes beeinträchtigen.

Die Firma Telcoma srl lehnt jegliche Verantwortung für eventuelle Fehlfunktionen und/oder Schäden ab, die auf deren Nichtbeachtung zurückzuführen sind.

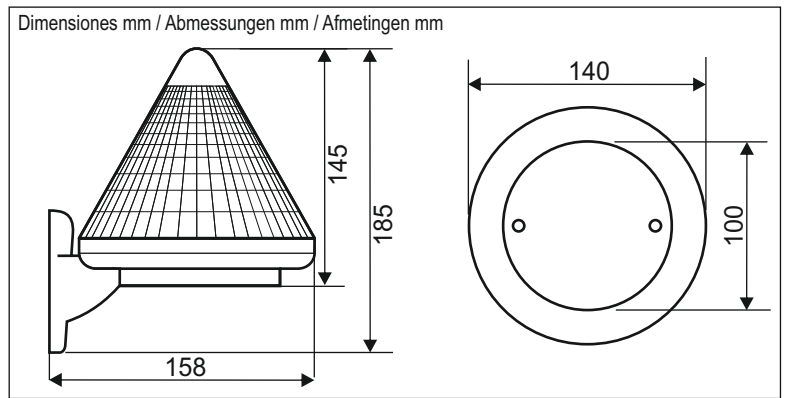
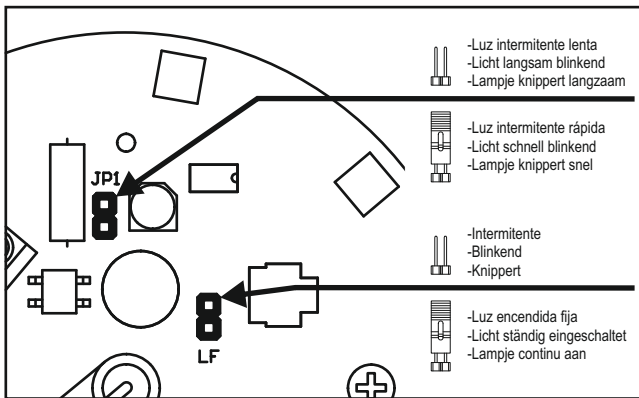
## NL KNIPPERLICHT

- De installatie van het apparaat moet op deugdelijke wijze uitgevoerd worden door vakmensen die aan de geldende wettelijke eisen voldoen.
- De doorsnede van de kabels van de leiding van het apparaat moet op basis van de lengte ervan en de stroomopname berekend worden.
- De in- en uitgaande geleiders van het apparaat moeten zodanig geïnstalleerd worden dat indien mogelijk de aanvankelijke beschermingsgraad onveranderd blijft.

Het niet in acht nemen van bovenstaande aanwijzingen kan de goede werking van het apparaat negatief beïnvloeden en gevaren voor personen opleveren. De firma Telcoma srl kan dan ook op geen enkele wijze aansprakelijk gesteld worden voor het eventueel slecht functioneren van het apparaat en schade die te wijten is aan het niet in acht nemen van de aanwijzingen.



Datos Tecnicos / Technische daten / Technische gegevens	
Modelo / Modell / Model	<b>LACO LED24</b>
Alimentacion / Stromversorgung / Voeding	24Vdc-ac
Corriente máx. absorbida / Max. stromaufnahme / max. opgenomen stroom	150mA
Potencia máx. absorbida / max. leistungsaufnahme / max. opgenomenvermogen	3,6W
Temperatura de funcionamiento / Betriebstemperatur / Temperatuurbereik	-20°C +55°C
Grado de protección / Schutzart / Beschermingsklasse	IP54
Velocidad de intermitencia / Blinkgeschwindigkeit / Knippersnelheid	50/80min. ± 10%
Antena / Antenne / Antenne	433MHz



### ELIMINACION

Este producto está constituido por varios componentes que podrían, a su vez, contener sustancias contaminantes. ¡No los vierta en el medio ambiente!  
Infórmese sobre el sistema de reciclaje o eliminación del producto con arreglo a las leyes vigentes en ámbito local.



### ENTSORGUNG

Dieses Produkt besteht aus verschiedenen Bauteilen, die ihrerseits die Umwelt verschmutzende Stoffe enthalten können. Sachgerecht entsorgen!  
Informieren Sie sich, nach welchem Recycling- oder Entsorgungssystem das Produkt entsprechend der örtlich geltenden Bestimmungen zu entsorgen ist.



### VERWIJDERING

Dit product bestaat uit diverse onderdelen die ook weer verontreinigende stoffen kunnen bevatten. Het product mag niet zomaar weggegooid worden!  
Informeer over de wijze van hergebruik of verwijdering van het product en neem daarbij de wettelijke voorschriften die ter plaatse gelden in acht.

OSO