



**CARDIN ELETTRONICA spa**  
Via Raffaello, 36- 31020 San Vendemiano (TV) Italy  
Tel: +39/0438.404011-401818  
Fax: +39/0438.401831  
email (Italy): Sales.office.it@cardin.it  
email (Europe): Sales.office@cardin.it  
Http: www.cardin.it

## ITALIANO

### LAMPEGGIATORE ELETTRONICO A LED



#### Attenzione! Solo per clienti dell'EU - Marcatura WEEE.

Il simbolo indica che il prodotto alla fine della propria vita utile deve essere raccolto separatamente dagli altri rifiuti. L'utente dovrà pertanto conferire l'apparecchiatura agli idonei centri di raccolta differenziata dei rifiuti elettronici ed elettrici, oppure riconsegnarla al rivenditore al momento dell'acquisto di una nuova apparecchiatura di tipo equivalente, in ragione di uno a uno. L'adeguata raccolta differenziata per l'avvio al riciclaggio, al trattamento e allo smaltimento ambientalmente compatibile contribuisce ad evitare possibili effetti negativi sull'ambiente e sulla salute e favorisce il riciclo dei materiali. Lo smaltimento abusivo del prodotto da parte del detentore comporta l'applicazione delle sanzioni amministrative previste dalla normativa vigente nello Stato Comunitario di appartenenza.

#### Descrizione

Il lampeggiatore elettronico a led **XLAMP** rappresenta un valido sistema di segnalazione visiva di manovra in corso. Adatto all'applicazione su tutti i tipi di impianto; la semplicità di installazione e le ridotte dimensioni (vedi figura 1) ne fanno il segnalatore ideale per impianti residenziali. La parte riflettente è regolabile in altezza, permettendo così l'applicazione orizzontale con il minimo ingombro. Il circuito è alloggiato in un contenitore a tenuta d'acqua (grado di protezione IP 55), provvisto di una base a fissaggio rapido per l'installazione a pilastro e a muro. L'apparecchiatura è costruita a norme di sicurezza.

#### Versioni:

**LPXLAMP** Lampeggiatore temporizzato con selezione della tensione elettrica **24Vac-dc** e **230Vac** a morsetteria

#### Procedura di montaggio fig. 3-4

- L'installazione è possibile su qualsiasi struttura.
  - Scegliere il punto di fissaggio in base alle esigenze d'impianto, verificando che sia rispettata la buona visibilità della segnalazione in ingresso e in uscita.
  - Prevedere il percorso dei cavi fino ai punti di fissaggio.
  - Predisporre il contenitore per il fissaggio (agendo sui fori prefondati in fondo alla base "C") e fissarla al pilastro.
  - Eseguire i collegamenti elettrici al circuito "B":
  - Per il collegamento a **230V** usa esclusivamente la morsetteria **nero** indicata in **fig. 4 - (Det. A)**
  - Per il collegamento a **24V** usa esclusivamente la morsetteria **verde** indicata in **fig. 4 - (Det. B)**, previa la rimozione dell'etichetta di avviso **24V**.
  - Scegliere il tipo di lampeggio, luce fissa/lampeggiante utilizzando il jumper **J1**, **fig. 4 - (Det. C)**:
  - Jumper 'J1' inserito, posizione 'P1' = luce fissa
  - Jumper 'J1' disinserito, posizione 'P2' = luce lampeggiante
  - Eseguire delle manovre di controllo per verificare l'efficienza dell'apparecchiatura.
  - Terminata la fase d'installazione, regolare la calotta "A" e bloccarla utilizzando le viti "D".
- N.B.: Sezione minima dei cavi (AWG #24) 0,5 mm<sup>2</sup>

## ENGLISH

### ELECTRONIC LED FLASHING WARNING LIGHTS



#### Attention! Only for EU customers - WEEE marking.

This symbol indicates that once the products life-span has expired it must be disposed of separately from other rubbish.

The user is therefore obliged to either take the product to a suitable differential collection site for electronic and electrical goods or to send it back to the manufacturer if the intention is to replace it with a new equivalent version of the same product.

Suitable differential collection, environmental friendly treatment and disposal contributes to avoiding negative effects on the ambient and consequently health as well as favouring the recycling of materials. Illicitly disposing of this product by the owner is punishable by law and will be dealt with according to the laws and standards of the individual member nation.

#### Description

The electronic LED flashing warning light **XLAMP** represents a valid visual warning system indicating that the gate/barrier etc. is in movement. Suitable for fitting to all types of system, its compact dimensions (see fig.1) and simplicity of installation makes it ideal for residential systems. The lamp cover can be adjusted in height, thus allowing horizontal installations with a minimum outcrop. The printed circuit is housed in a watertight container (protection grade IP55), fitted with a fast-fitting base for both wall and column mounted installations. The appliance conforms to the local standards in force

#### Versions:

**LPXLAMP** Timer controlled warning lights with electrical tension selection **24Vac-dc** and **230Vac** on the terminal board

#### Assembly procedure fig. 3-4

- The installation can be carried out on all structures.
- Choose the definite position depending on the system requirements and make sure that the lights are visible from both the entry and exit directions.
- Work out the run of the cables up to the connection point.
- Prepare holes in the container for the passage of the cables (indicated by the countersunk marks in the container base "C") and fasten it to the column.
- Carry out the electrical connection to the circuit "B":
- For a **230V** connection only use the **black** coloured terminal block as indicated in **fig. 4 - (Det. A)**
- For a **24V** connection only use the **green** coloured terminal block as indicated in **fig. 4 - (Det. B)**, after having removed the **24V** warning label
- Choose the lighting system, flashing/continuously lit using jumper **J1**, **fig. 4 - (Det. C)**:
- Jumper 'J1' inserted, position 'P1' = continuously lit
- Jumper 'J1' not inserted, position 'P2' = flashing
- Carry out several trial manoeuvres to check the efficiency of the appliance.
- Once the installation is complete, adjust the cover "A" and fasten down using the screws "D".

Note: The minimum cable cross section area is (AWG #24) 0,5 mm<sup>2</sup>

SERIAL NUMBER	SERIES	MODEL	DATE
ZVL310.04	LP	XLAMP	16-12-1998

This product has been tried and tested in the manufacturer's laboratory, during the installation of the product follow the supplied indications carefully.

## FRANÇAIS

### CLIGNOTEUR ÉLECTRONIQUE À LED



**Attention!** Seulement pour les clients de l'EU - **Marquage WEEE.** Ce symbole indique l'obligation de ne pas éliminer l'appareil, à la fin de sa durée de vie, avec les déchets municipaux non triés et de procéder à sa collecte sélective. Par conséquent, l'utilisateur doit remettre l'appareil à un centre de collecte sélective des déchets électroniques et électriques ou au revendeur qui est tenu, lorsqu'il fournit un nouvel appareil, de faire en sorte que les déchets puissent lui être remis, sur une base de un pour un, pour autant que l'appareil soit de type équivalent à celui qu'il fournit. La collecte sélective des équipements électriques et électroniques en vue de leur valorisation, leur traitement et leur élimination dans le respect de l'environnement contribue à éviter la nocivité desdits équipements pour l'environnement et pour la santé et à encourager leur recyclage. L'élimination abusive de l'équipement de la part du détenteur final comporte l'application des sanctions administratives prévues par les normes en vigueur dans l'État Membre d'appartenance.

#### Descriptif

Le clignoteur électronique **XLAMP** est un organe efficace de signalisation optique des manœuvres en cours. Son application est possible sur tout type d'installation; la facilité de montage et ses dimensions réduites (voir figure 1) en font un avertisseur idéal pour des installations à usage domestique. La partie réfléchissante est réglable en hauteur, ce qui permet de le monter en horizontal avec un encombrement minimum. Le circuit est logé dans un boîtier étanche (Indice de protection IP55), muni d'une base à fixation rapide pour une installation murale ou sur pilier. L'appareil répond aux contraintes des normes de sécurité.

#### Versions:

**LPXLAMP** Clignoteur temporisé avec sélection de la tension électrique **24Vac-dc** ou **230Vac** sur le bornier

#### Notice de montage fig. 3-4

- L'installation est possible sur n'importe quelle structure.
  - Choisir l'endroit de fixation en fonction de la particularité de l'installation en contrôlant la bonne visibilité de la signalisation en entrée et en sortie.
  - Prévoir les câbles aux points de fixation.
  - Prédisposer le boîtier pour le passage des câbles (en enfonçant la paroi qui couvre les trous prévus à cet effet "C") et le fixer sur le pilier.
  - Effectuer les branchements électriques au circuit «B»:
  - Pour le branchement **230V**, utiliser exclusivement le bornier noir, illustré sur la **fig. 4 - (Det. A)**
  - Pour le branchement **24V**, utiliser exclusivement le bornier vert, illustré sur la **fig. 4 - (Det. B)**, sur lequel il faudra enlever préalablement l'étiquette de signalisation **24V**.
  - Choisir le mode de fonctionnement, feu fixe/clignotant, au moyen du cavalier **J1**, **fig. 4 - (Det. C)**:
  - Cavalier 'J1' connecté, position 'P1' = feu fixe
  - Cavalier 'J1' déconnecté, position 'P2' = feu clignotant
  - Effectuer quelques manœuvres pour contrôler l'efficacité de l'appareil.
  - Dès que l'installation est effectuée, régler le cabochon «A» et le bloquer à l'aide des vis «D».
- N.B.: Section minimum des câbles (AWG #24) 0,5 mm<sup>2</sup>

## ESPAÑOL

### RELAMPAGUEADOR ELECTRÓNICA CON LED



#### ¡Atención! Solo para clientes de la Unión Europea - Marcación WEEE.

El símbolo indica que el producto, una vez terminada su vida útil, debe ser recogido por separado de los demás residuos. Por lo tanto, el usuario deberá entregar el equipo en los centros de recogida selectiva especializados en residuos electrónicos y eléctricos, o bien volverlo a entregar al revendedor al momento de comprar un equipo nuevo equivalente, en razón de uno comprado y uno retirado.

La recogida selectiva destinada al reciclado, al tratamiento y a la gestión medioambiental compatible contribuye a evitar los posibles efectos negativos en el medio ambiente y en la salud, y favorece el reciclado de los materiales. La gestión abusiva del producto por parte del poseedor implica la aplicación de las sanciones administrativas previstas por la normativa vigente en el Estado comunitario al que pertenece.

#### Descripción

El relampagueador electrónico **XLAMP** es un válido sistema visual para indicar una maniobra en curso de actuación. Apta para la aplicación en todos los tipos de instalaciones; su fácil instalación y sus dimensiones reducidas (fig.1) hacen que sea la lámpara intermitente ideal para las instalaciones residenciales. El cuerpo reflectante es ajustable en altura, para consentir su aplicación horizontal con el mínimo espacio ocupado. El circuito está ubicado en un contenedor estanco (Grado de protección IP55), provisto de una base de fijación rápida para la instalación en pilares o paredes. El aparato ha sido fabricado cumpliendo con las normas de seguridad.

#### Versiones:

**LPXLAMP** Relampagueador temporizado con selección de la tensión eléctrica **24Vac-dc** y **230Vac** en la placa de bornes.

#### Instrucciones de montaje fig. 3-4

- La instalación es posible en cualquier estructura.
- Determinar el punto de fijación a base de las exigencias de instalación, comprobando que haya una buena visibilidad de la señal, tanto a la entrada como a la salida.
- Disponer el recorrido de los cables hasta los puntos de fijación.
- Predisponer el contenedor para la fijación (actuando sobre los orificios marcados al fondo de la base "C") y fijarlo en el pilar.
- Llevar a cabo las conexiones eléctricas en el circuito "B".
- Para la conexión a **230V** usa exclusivamente la placa de bornes negra indicada en la **fig. 4 - (Det. A)**
- Para la conexión a **24V** usa exclusivamente la placa de bornes verde indicada en la **fig. 4 - (Det. B)**, previa remoción de la etiqueta de aviso 24 V.
- Seleccionar el tipo de luz relampagueante, luz fija/relamp. usando el puente **J1**, **fig. 4 - (Det. C)**:
- Puente 'J1' conectado, posición 'P1' = luz fija
- Puente 'J1' desconectado, posición 'P2' = luz relampagueante
- Realizar algunas maniobras para comprobar el funcionamiento correcto del equipo.
- Finalizada la instalación, ajustar el cuerpo reflectante "A" y sujetarlo por medio de los tornillos "D".

N.B.: Sección mínima de los cables (AWG #24) 0,5 mm<sup>2</sup>

# DEUTSCH

## ELEKTRONISCHES BLINKLICHT



### Achtung! Nur für EG-Kunden – WEEE-Kennzeichnung.

Das Symbol zeigt an, dass das Produkt am Ende seines Lebenszyklus getrennt von anderen Abfällen gesammelt werden muss. Der Benutzer muss daher das Gerät in geeignete Zentren für die getrennte Sammlung von Elektronik- und Elektroschrott bringen oder zum Zeitpunkt des Erwerbs eines neuen Geräts gleicher Art im Verhältnis eins zu eins beim Händler abgeben. Die geeignete getrennte Sammlung für die Zuführung zum Recycling, zur Aufbereitung und zur umweltfreundlichen Entsorgung trägt dazu bei, mögliche negative Auswirkungen auf die Umwelt und die Gesundheit zu vermeiden und fördert das Recycling der Materialien. Die widerrechtliche Entsorgung des Produkts durch den Besitzer führt zur Anwendung der von den geltenden Vorschriften im Mitgliedstaat der Europäischen Gemeinschaft vorgesehenen Verwaltungsstrafen.

### Beschreibung

Das elektronische Blinklicht **X-LAMP** stellt ein leistungsfähiges, optisches Signalsystem von Betätigungen dar. Es ist zur Anwendung auf jedem Anlagentyp geeignet; die einfache Installation und die geringen Abmessungen (siehe Abb. 1) machen es zum idealen Leuchtmelder bei Wohnanlagen. Die Leuchtkappe ist höhenverstellbar und gestattet somit die waagerechte Anbringung bei geringsten Abmessungen. Der Schaltkreis ist in einem wasserdichten Gehäuse untergebracht (Schutzgrad IP 55). Die Gehäusebasis ermöglicht eine schnelle Anbringung bei Installationen an Pfeilern und Wänden. Das Gerät wurde gemäß den Sicherheitsbestimmungen konstruiert.

### Ausführungen:

**LPXLAMP** Zeitgetaktete Blinkleuchte mit Auswahl der elektrischen Spannung **24Vac-dc** und **230Vac** über Klemmenleiste.

### Montageverfahren Abb. 2-3

- Die Installation ist auf jeder Struktur möglich.
- Wählen Sie die Anbringungsstelle gemäß den Anforderungen der Anlage, wobei Sie überprüfen sollten, dass die gute Sichtbarkeit des Leuchtmelders sowohl bei der Einfahrt als auch bei der Ausfahrt gewährleistet ist.
- Bereiten Sie die Kabelführung bis zu den Befestigungspunkten vor.
- Bereiten Sie das Gehäuse für die Anbringung vor (indem Sie auf die für die Löcher vorgestanzten Stellen auf dem Boden der Basis „C“ wirken) und befestigen Sie es am Pfeiler.
- Führen Sie die elektrischen Anschlüsse an den Schaltkreis „B“ aus.
- Für den **230V-Anschluss** verwendet es ausschließlich die in **Abb. 4 – (Det. A)** gezeigte schwarze Klemmenleiste.
- Für den **24V-Anschluss** verwendet es ausschließlich die in **Abb. 4 – (Det. B)** gezeigte grüne Klemmenleiste nach Entfernung des **24V-Hinweisschildes**.
- Die Art des Blinkens – dauerleuchtend/blinkend – über die Benutzung von Jumper **J1**, **Abb. 4 – (Det. C)** auswählen:
  - Jumper 'J1' eingesetzt, Position 'P1' = dauerleuchtend
  - Jumper 'J1' entfernt, Position 'P2' = Blinklicht
- Vollziehen Sie einige Probeläufe, um die Funktionstüchtigkeit des Gerätes zu prüfen.
- Stellen Sie nach Beendigung der Installation die Höhe der Leuchtkappe „A“ ein und befestigen Sie sie mit den Schrauben „E“.

Hinweis: Mindestdurchmesser der Kabel (AWG #24): 0,5 mm<sup>2</sup>

## Esempi di installazione - Installation examples - Exemples d'installation - Installationsbeispiele - Ejemplos de instalación

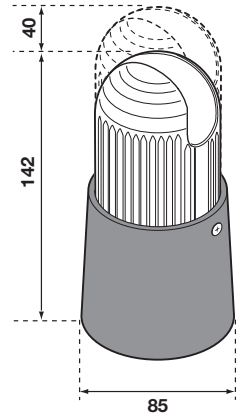
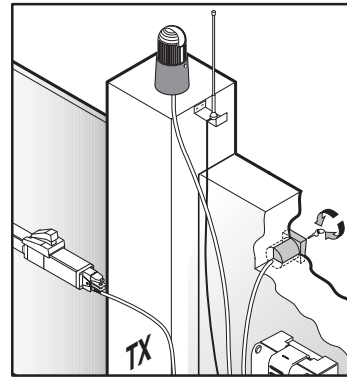


Fig. 1

### Regolazione calotta - Cover adjustment - Réglage de cabochon - Leuchtkappe Regelung - Ajustación cuerpo

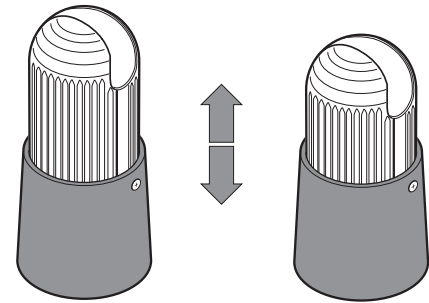


Fig. 2

## Procedura di montaggio - Assembly procedure Instructions de montage - Montageverfahren - Procedimento para el montaje

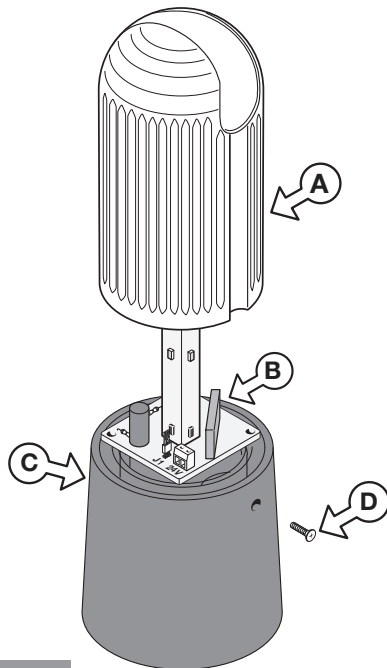


Fig. 3

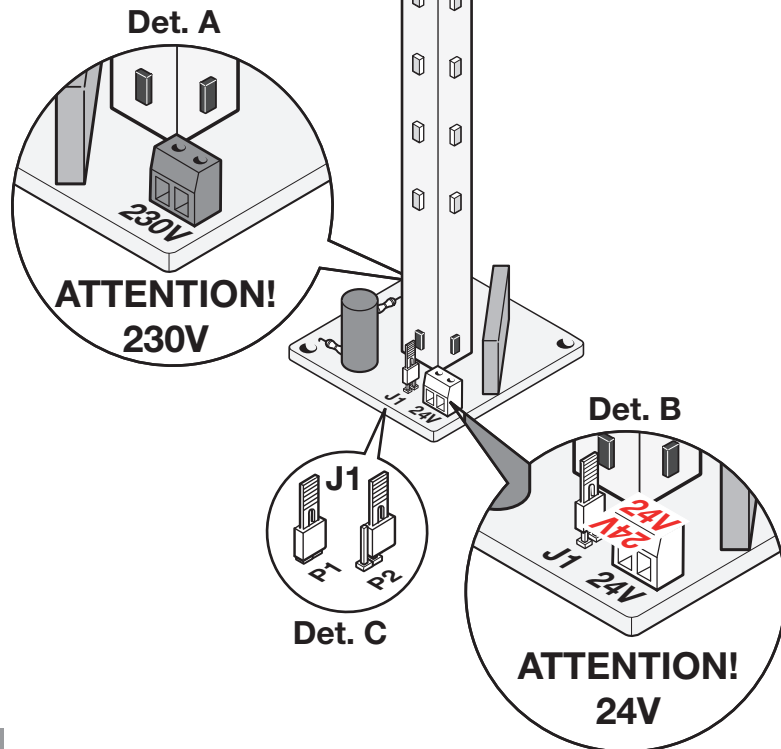


Fig. 4

## Caratteristiche tecniche - Technical specifications - Caractéristiques techniques Características técnicas - Technische Daten

Versioni Versions Versions Versións Ausführungen	Alimentazione Power supply Alimentation Alimentación Stromversorgung	Assorbimento med. Average lettrical input Absorption moyen Absorción medio mittlerer Stromaufnahme	Potenza Ip med. Average Power Ip Puissance Ip moyen Potencia Ip medio. mittlerer Leistung Ip	Freq. lampeggio Flash frequency Fréq. clignotement Frec. de relampaguear Blinkhäufigkeit	Grado di protezione Protection grade Indice de protection Schutzgrad Grado de protección	Ciclo di lavoro Duty-cycle Cycle de travail Ciclo de trabajo Einschaltdauer
	<b>V</b>	<b>A</b>	<b>W</b>	<b>Hz</b>	<b>IP</b>	<b>%</b>
<b>XLAMP (24V)</b>	24 Vac/dc	0,04	1	1	55	70
<b>XLAMP (230V)</b>	230 Vac	0,04	9	1	55	70