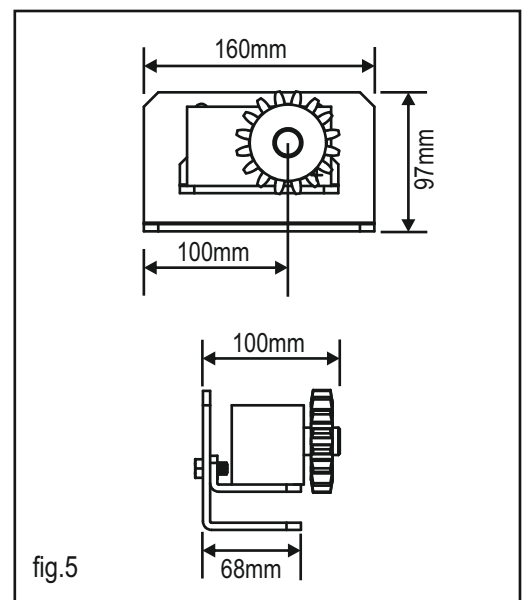
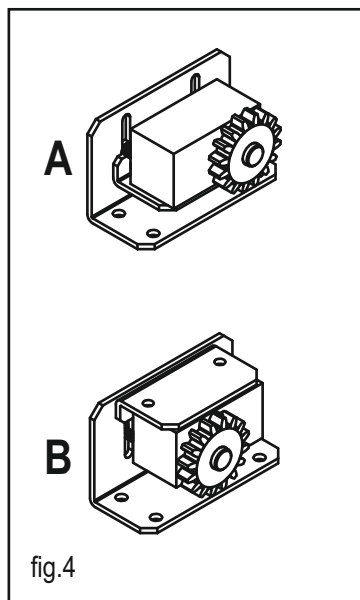
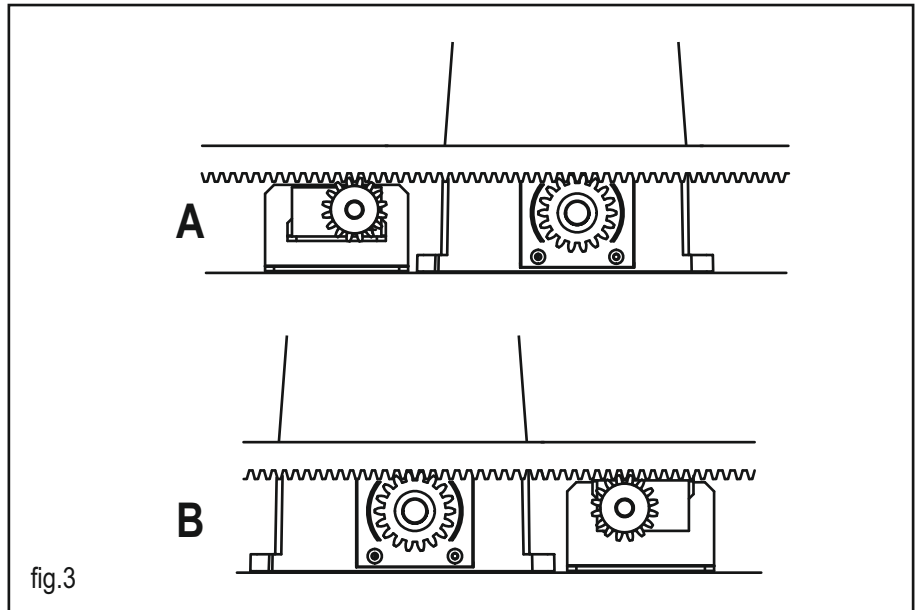
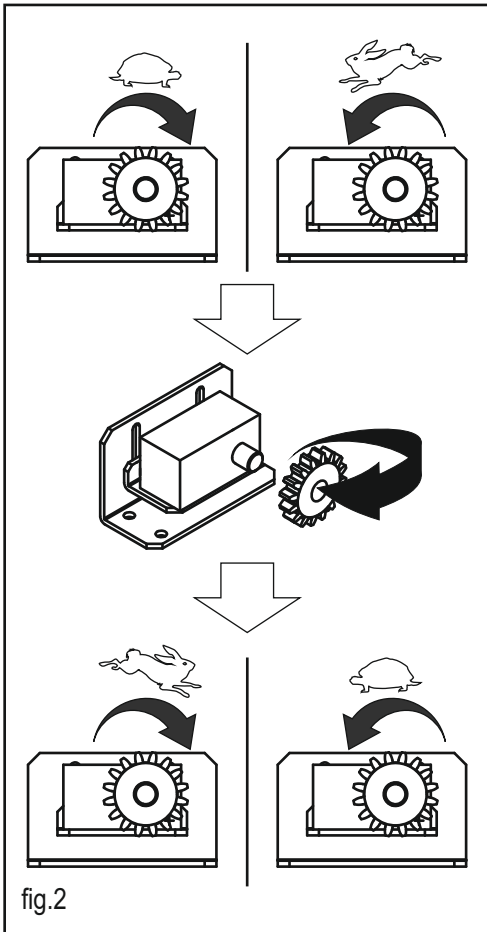
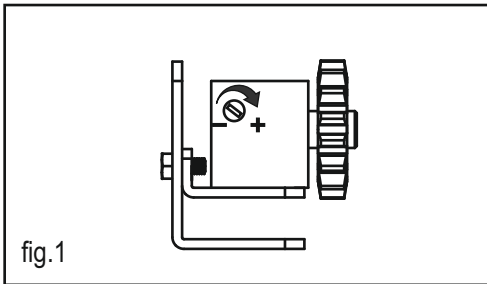
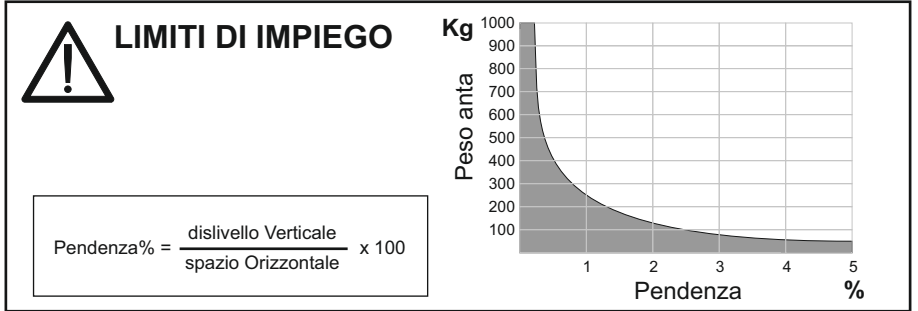
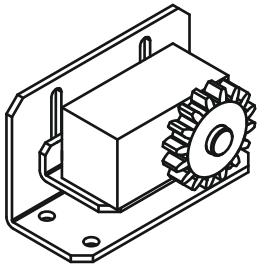


I

REGOLATORE DI VELOCITA' PER ANTE SCORREVOLI
il dispositivo è fornito completo di staffe di fissaggio e non necessita di manutenzione

- Fig.1) Regolazione potenza frenante. Ruotando la vite in senso orario aumenta la forza frenante.
- Fig.2) Inversione senso frenante. Per invertire la direzione di frenata, sfilare il pignone e reinserirlo nel senso opposto.
- Fig.3) Esempi applicazioni. Fissare il freno il più vicino possibile al motore in e in asse con la cremagliera.
- Fig.4) Assemblaggio per applicazione (A) o (B)
- Fig.5) Dimensioni in mm.



F**RÉGULATEUR DE VITESSE POUR VANTAUX COULISSANTS****le dispositif est fourni avec des pattes de fixation et n'a pas besoin de maintenance**

Fig.1) Réglage puissance de freinage. En tournant la vis dans le sens horaire, la force de freinage augmente.

Fig.2) Inversion du sens de freinage. Pour inverser le sens de freinage, retirer le pignon et le repositionner dans le sens contraire.

Fig.3) Exemples d'applications. Fixer le frein le plus près possible du moteur et dans l'axe de la crémaillère.

Fig.4) Assemblage pour application (A) ou (B)

Fig.5) Dimensions en mm.

E**REGULADOR DE VELOCIDAD PARA PUERTAS CORREDERAS****el dispositivo se entrega con los soportes de fijación y está exento de mantenimiento**

Fig.1) Regulación de la potencia de frenado. Girando el tornillo en sentido horario aumenta la fuerza de frenado.

Fig.2) Inversión de la dirección de frenado. Para invertir la dirección de frenado, extraiga el piñón y vuelva a montarlo en el sentido opuesto.

Fig.3) Ejemplos de aplicaciones. Fije el freno lo más cerca posible del motor y alineado con la cremallera.

Fig.4) Ensamblaje para aplicación (A) o (B)

Fig.5) Dimensiones en (mm)

GB**SPEED CONTROLLER FOR SLIDING DOORS****the device is supplied complete with fixing brackets and does not require maintenance**

Fig.1) Braking power adjustment. Turn the screw clockwise to increase braking power

Fig.2) Inverting the braking direction. To invert the direction of braking, withdraw the pinion and refit in the opposite direction.

Fig.3) Examples of applications. Secure the brake as close as possible to the motor and aligned with the rack.

Fig.4) Assembly for application (A) or (B)

Fig.5) Dimensions in mm.

D**GESCHWINDIGKEITSREGLER FÜR SCHIEBETORE****Die Vorrichtung wird komplett mit Befestigungsbügeln geliefert und erfordert keine Wartung.**

Abb. 1) Bremskraftregler. Zum Erhöhen der Bremskraft wird die Schraube im Uhrzeigersinn gedreht.

Abb. 2) Umkehr der Bremsrichtung. Zum Umkehren der Bremsrichtung den Ritzel herausziehen und umgekehrt wieder einsetzen.

Abb. 3) Anwendungsbeispiele. Die Bremse so nah wie möglich am Motor und auf einer Achse mit der Zahnstange befestigen.

Abb. 4) Zusammenbau für die Anwendung (A) oder (B)

Abb. 5) Abmessungen in mm

NL**SNELHEIDSREGELAAR VOOR SCHUIFVLEUGELS****het product wordt compleet met bevestigingsbeugels geleverd en behoeft geen onderhoud**

Afb.1) Regeling remkracht. Door de schroef met de klok mee te draaien neemt de remkracht toe.

Afb.2) Omkering remrichting. Om de remrichting om te keren, de pignon naar buiten halen en in omgekeerde richting terugplaatsen.

Afb.3) Toepassingsvoorbeelden. Bevestig de rem zo dicht mogelijk bij de motor en op één lijn met de tandheugel.

Afb.4) Montage voor toepassing (A) of (B)

Afb.5) Afmetingen in mm.

