

3G/WF 433/868 MHz



RADIOCOMANDO DIGITALE CON DISPLAY LCD E FUNZIONALITÀ 3G/WF

Messa in funzione ed uso del sistema	pagine	2-16
Dati tecnici, disegni tecnici d'installazione e riferimento	pagine	77-80

DIGITAL RADIOCONTROL WITH LCD DISPLAY AND 3G/WF FUNCTIONALITY

System set up and user instructions	pages	17-31
Technical specifications, installation and reference drawings	pages	77-80

RADIOCOMMANDE DIGITALE AVEC AFFICHEUR LCD ET FONCTION 3G/WF

Mise en service et utilisation du système	pages	32-46
Données techniques, dessins techniques d'installation et référence	pages	77-80

DIGITALE FUNKSTEUERUNG MIT LCD-DISPLAY UND 3G/WF-FUNKTION

Inbetriebnahme und Benutzung des Systems	Seite	47-61
Technische Daten, technische Installations- und Referenzzeichnungen	Seite	77-80

RADIOMANDO DIGITAL CON DISPLAY LCD Y FUNCIONALIDAD 3G/WF

Puesta en función y uso del sistema emisor-receptor	páginas	62-76
Datos técnicos, dibujos técnicos de instalación y referencias	páginas	77-80

AVVERTENZE IMPORTANTI

- L'uso e l'installazione di queste apparecchiature, deve rispettare rigorosamente le indicazioni fornite dal costruttore. Il costruttore non può essere considerato responsabile per eventuali danni derivati da usi impropri, sbagliati e irragionevoli.



Attenzione! Solo per clienti dell'EU - **Marcatura WEEE.**

Il simbolo indica che il prodotto alla fine della propria vita utile deve essere raccolto separatamente dagli altri rifiuti. L'utente dovrà pertanto conferire l'apparecchiatura agli idonei centri di raccolta differenziata dei rifiuti elettronici ed elettrici, oppure riconsegnarla al rivenditore al momento dell'acquisto di una nuova apparecchiatura di tipo equivalente, in ragione di uno a uno.

L'adeguata raccolta differenziata per l'avvio al riciclaggio, al trattamento e allo smaltimento ambientalmente compatibile contribuisce ad evitare possibili effetti negativi sull'ambiente e sulla salute e favorisce il riciclo dei materiali. Lo smaltimento abusivo del prodotto da parte del detentore comporta l'applicazione delle sanzioni amministrative previste dalla normativa vigente nello Stato Comunitario di appartenenza.

Possibilità d'impiego

Il ricevitore con display permette l'attuazione a distanza di apparecchiature elettriche ed elettroniche, trova il suo migliore impiego nel comando di aperture automatiche, sistemi d'allarme ed accessi comuni (es. ingressi condominiali). Il ricevitore è studiato per ingressi in comune fino a **3000** utenti con possibilità di poter memorizzare e cancellare ogni singolo utente.

Il codice viene memorizzato via radio sul ricevitore in una locazione di memoria che può contenere fino ad un massimo di quattro funzioni (1 trasmettitore = 4 funzioni max. = 1 locazione; 3000 utenti = 12000 funzioni max).

Trasmettitori 433 MHz	Trasmettitori 868 MHz	Descrizione
TXQ449100	TXQ486100	Trasmettitore a 1 funzione
TXQ449200	TXQ486200	Trasmettitore a 2 funzioni
TXQ449300	TXQ486300	Trasmettitore a 3 funzioni
TXQ449400	TXQ486400	Trasmettitore a 4 funzioni
TXQ4492P0	TXQ4862P0	Trasmettitore precodificato a 2 funzioni
TXQ4494P0	TXQ4864P0	Trasmettitore precodificato a 4 funzioni
TXQ44940M	TXQ48640M	Pulsantiera murale a 4 funzioni
TXQPRO449-4	TXQPRO486-4	Trasmettitori industriali a 4 funzioni
TXQPRO449-4A	TXQPRO486-4A	Trasmettitori industriali a 4 funzioni + antenna esterna
Ricevitori 433 MHz	Ricevitori 868 MHz	Descrizione
RCQ449-3G	RCQ486-3G	Ricevitore con LCD (3000 codici) 3G 4 canali
RCQ449-3G10	RCQ486-3G10	Ricevitore con LCD (3000 codici) 3G 4 canali + SIM
RCQ449-WF	RCQ486-WF	Ricevitore con LCD (3000 codici) WF 4 canali

Modulo di memoria: I codici vengono memorizzati in una memoria non volatile **24LC256** da **3000** codici (il ricevitore gestisce anche la memoria 24LC64 da 1000 codici presente nel ricevitore RCQ449D00) che è possibile spostare in un altro ricevitore, mantenendo tutte le funzioni, senza dover riprogrammare il ricevitore.

Il codice fissato viene mantenuto anche in assenza di alimentazione senza limiti di tempo.

Attenzione! La rimozione e l'inserimento del modulo di memoria deve essere eseguita a ricevitore spento, pena la corruzione dei dati in essa contenuti.

Antenna ricevitore: L'installazione dell'antenna è fondamentale; collegata al ricevitore rappresenta il punto di ricezione del radiocomando. È necessario collegare al ricevitore un'antenna **ANS400 (433 MHz) / ANQ800-1 (868 MHz)** accordata mediante cavetto coassiale **RG58** (impedenza **50Ω**) di lunghezza max. **15 m** tra i morsetti 19-20. L'antenna va posizionata all'esterno nel punto più elevato e visibile, lontano da strutture metalliche.

Antenna 3G/WF: L'antenna del modulo 3G/WF, un modello specifico incluso nella dotazione di serie del prodotto, deve essere sempre presente nel funzionamento e va fissata sul connettore dedicato posto nella parte superiore del contenitore (fig. 2).

Prolunga antenna: Se il livello del segnale **3G/WF** non risultasse sufficiente, si può installare l'antenna in una posizione differente utilizzando un accessorio. L'accessorio è costituito da un cavo di prolunga, sono disponibili diverse lunghezze, con una staffa per il fissaggio dell'antenna a parete. L'accessorio è disponibile nelle seguenti varianti:

- prolunga antenna con cavo da 5 metri **ANSKITGSMWF5** / da 10 metri **ANSKITGSMWF10**

Trasmittitore

Il trasmettitore è precodificato e utilizza un circuito integrato programmato in fabbrica con un numero identificativo unico per ogni trasmettitore; tutti i parametri necessari alla codifica sono contenuti in questo circuito integrato (non si utilizza una memoria esterna): questo rende molto più affidabile il meccanismo di gestione della codifica, e più sicuro il sistema. Il trasmettitore possiede un meccanismo di auto-spegnimento dopo almeno 20 secondi di attivazione continuata (per limitare il consumo della batteria).

Funzione di blocco tasti

- Il trasmettitore ha la possibilità di inserire la funzione di blocco tasti, modalità che protegge l'apparecchio da attivazioni casuali (involontarie):
 - per attivare la funzione tenere premuto "MR" per 8 secondi finchè lampeggia il led rosso;
 - a questo punto per attuare un comando sarà necessario premere tre volte consecutive il tasto voluto;
 - per ripristinare la funzione standard tenere premuto "MR" per 8 secondi finchè il led rosso lampeggia.



Ricevitore

Attenzione! Alimentare il ricevitore esclusivamente con un alimentatore di sicurezza. L'utilizzo di alimentatori non di sicurezza può provocare pericolo.

Ricevitori con display LCD in cassetta IP55 (fig.1)

- Il ricevitore è dotato di morsettiera a 20 vie (circuito stampato CS1444AB) con collegamento elettrico: **12/24V ac/dc** tra i morsetti 1-2

Per il fissaggio del ricevitore vedere l'istruzione di montaggio del box (ZVL105.02) fornito con il prodotto.

N.B.: L'impiego del cavo antenna comporta la riduzione del grado di protezione al livello IP40.

Moduli di canale intercambiabili

Il ricevitore può ospitare fino a quattro moduli di canale intercambiabili **MCCMORPHM0** configurabili tramite software (vedi Impostazione dei relè).

Ingressi stato



Il ricevitore dispone di quattro ingressi indipendenti, **IN1...4**, utilizzabili per monitorare lo stato di dispositivi esterni. Si può ottenere lo stato degli ingressi interrogando il ricevitore tramite **SMS**, oppure attraverso il gateway.

Agli ingressi **IN1...4** può essere collegato o un contatto puro o un segnale la cui tensione continua può variare tra **0 e 18V**; in tal caso per tensioni inferiori a **1.8V** il contatto si considera chiuso mentre per tensioni superiori si considera aperto. Lo stato di ogni ingresso è visualizzato in tempo reale sul display del ricevitore con il proprio numero identificativo. Se è presente il numero (es. '1') significa che l'ingresso è alto, o aperto, mentre se al suo posto è presente il simbolo "-" significa che l'ingresso è basso, o chiuso.

Gli ingressi di stato dispongono di una particolare funzione, basata sul servizio **Gateway Cardin**, che permette di ricevere un avviso quando un ingresso assume un determinato stato per un determinato tempo. Il livello di riferimento per la segnalazione ed il tempo di risposta possono essere impostati, in modo indipendente per ognuno degli ingressi, attraverso il software **CardinTX_SW**. Per i dettagli relativi a questa modalità riferire direttamente alle istruzioni del programma **CardinTX_SW**.

Numero di serie

Ogni ricevitore viene contrassegnato, in fase di produzione, con un numero seriale unico che lo identifica e gli consente l'accesso al gateway per lo scambio dei dati. Questo numero non può più essere modificato.

Il numero di serie del prodotto è visibile sull'etichetta affissa direttamente sul circuito stampato (vedi fig. 1). Se l'etichetta non è disponibile, dalla schermata principale procedere con i pulsanti   fino al menù numero 10 e poi premere **ENT**. Sul display verrà visualizzato il numero di serie del prodotto.

Connettività ricevitore

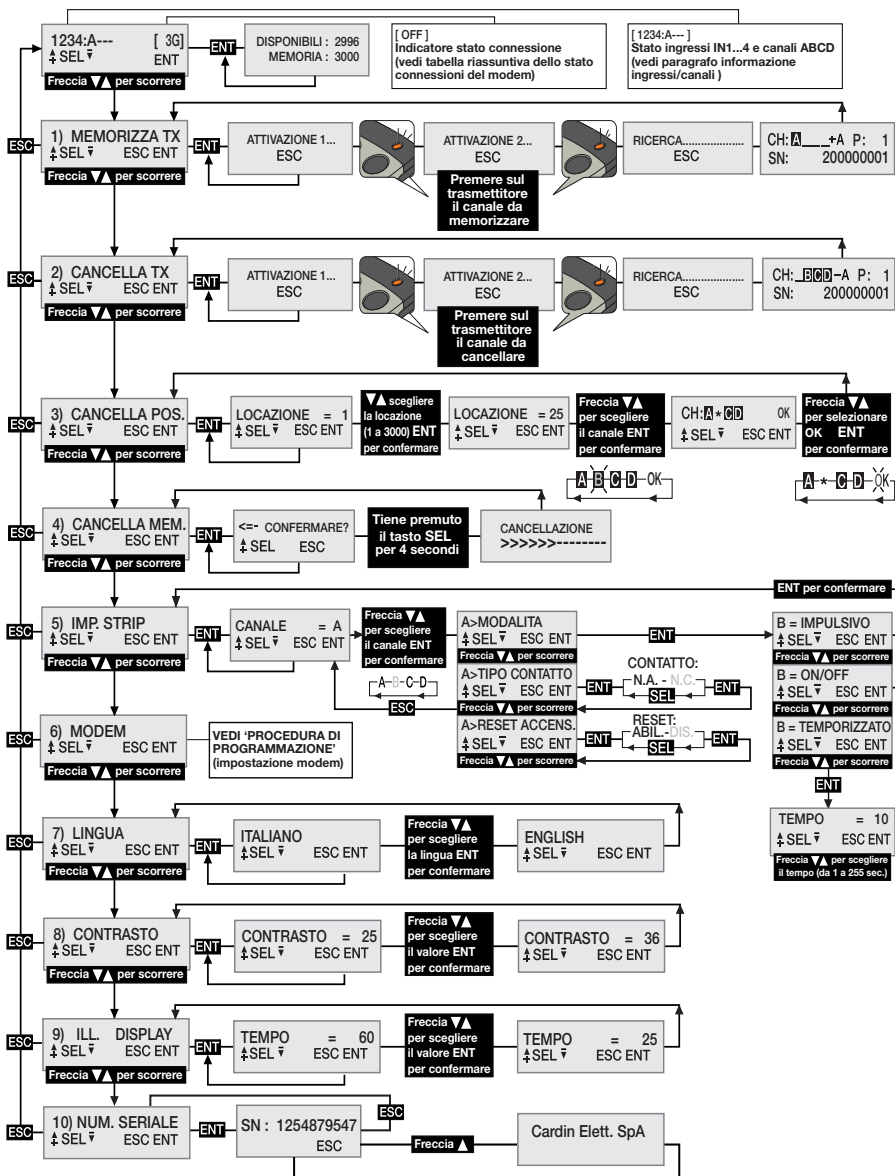
Il collegamento al ricevitore per la gestione dei dati utente può avvenire in tre diversi modi:

- Diretto: con cavo usb dotato di connettore tipo "**USB MINI**"
- Rete mobile **2G**: con un modem dedicato da collegare al computer che esegue il software.
- Rete mobile **3G e WIFI**: con il servizio gateway, messo a disposizione dalla Cardin Elettronica utilizzabile solo dai propri prodotti, che rende accessibile il ricevitore direttamente attraverso internet.

Per i dettagli relativi alla configurazione ed impiego di queste modalità riferire alle istruzioni del software.

PROCEDURA DI PROGRAMMAZIONE (impostazione dei parametri)

- Tutte le funzioni del ricevitore sono impostabili tramite menu sul Display "LCD1" con i quattro tasti SEL (▲) - SEL (▼) - ESC - ENT posti alla sinistra e sotto ad esso:
 - utilizzare le frecce per navigare all'interno dei menù e/o modificare i parametri;
 - utilizzare "ESC - ENT" per confermare l'impostazione del parametro scelto e/o uscire senza modificarlo.
- Attenzione:** Dopo due minuti di inattività il ricevitore esce automaticamente dalle opzioni per riproporsi nella condizione di funzionamento normale.



Selezione della lingua:

Premere un tasto ▲ ▼ per arrivare al menù numero 7, premere **ENT**, scegliere una delle cinque lingue disponibili con i tasti ▲ ▼ e premere di nuovo **ENT** (la lingua di default è Italiano).

Informazione ingressi/canali:

1234:A---	[3G]
↑ SEL ▾	ENT

I numeri 1,2,3,4, indicano ognuno lo stato degli ingressi IN1..4. Se viene visualizzato il numero l'ingresso risulta alto/aperto, mentre se al suo posto compare il simbolo '–' questo risulta basso/chiuso.

Le lettere A,B,C,D, indicano lo stato delle uscite CHA, CHB, CHC, CHD. Se viene visualizzata la lettera l'uscita è attivata, mentre se al suo posto compare il simbolo '–' questa risulta disattivata. Se la strip non risulta presente le indicazioni sono sostituite con uno spazio vuoto.

Impostazione dei relè

Il ricevitore utilizza un modulo di canale a funzionamento "ON/OFF" che mantiene lo stato in assenza d'alimentazione. Attraverso il menù IMP. STRIP può essere configurato per funzionare come "impulsivo" oppure "temporizzato". Ogni canale è indipendente e liberamente configurabile. Per impostare le strip premere un tasto ▲ ▼ per arrivare al menù numero 5 e premere **ENT**.

Con i tasti ▲ ▼ scegliere il canale **A-B-C-D** da configurare e premere **ENT** per accedere alle impostazioni. Con i tasti ▲ ▼ scegliere l'impostazione che si desidera modificare confermando la scelta con il pulsante **ENT**. Quando si accede ad un parametro viene visualizzata l'impostazione attuale.

Per ogni canale si possono impostare i parametri di modalità, tipo di contatto e reset all'accensione.

Il parametro **MODALITA** definisce il tipo di comportamento della strip. Con i pulsanti ▲ ▼ scorrere le opzioni possibili scegliendo tra: **ON/OFF**, **IMPULSIVO**, **TEMPORIZZATO**. Confermare quindi la scelta con il pulsante **ENT** che sarà resa subito operativa.

Scegliendo l'opzione "temporizzato" si procederà ad un sotto menù per impostare il tempo di attivazione del relè (da 1 a 255 secondi). Usare i tasti ▲ ▼ per scegliere il tempo desiderato e premere **ENT** per confermare.

Il parametro **TIPO DI CONTATTO** definisce il tipo di contatto che verrà associato allo stato disattivato della strip. Con i pulsanti ▲ ▼ scorrere le opzioni possibili scegliendo tra: **CONTATTO NA** e **CONTATTO NC**. Confermare quindi la scelta con il pulsante **ENT** che sarà resa subito operativa.

Il parametro **RESET ALL'ACCENSIONE** definisce se la strip, all'accensione del ricevitore, manterrà lo stato o dovrà essere resettata e forzata nella condizione disattivata.

Con i pulsanti ▲ ▼ scorrere le opzioni possibili scegliendo tra: **RESET ABILITATO** e **RESET DISABILITATO**. Confermare quindi la scelta con il pulsante **ENT** che sarà resa subito operativa.

GESTIONE DEI CODICI DEI TRASMETTITORI

Attenzione! Prima di procedere alla prima memorizzazione dei trasmettitori, cancellare completamente la memoria.

Memorizzazione di un canale

- Portarsi al menù "1) MEMORIZZA TX", premere **ENT**, sul display LCD comparirà la dicitura "Attivazione 1";
- Attivare sul trasmettitore il canale da memorizzare, sul display LCD comparirà la dicitura "Attivazione 2";
- Attivare una seconda volta il trasmettitore (stesso TX, stesso canale), sul display comparirà la dicitura "RICERCA....." seguita da uno dei risultati:

- CH: [] ___=A P: 1 il simbolo '+' indica l'aggiunta di un canale; (2)
SN: 200000001

- CH: [] ___=A P: 1 il simbolo '=' indica che il canale è già presente. (1) (2)
SN: 200000001

Nota:

- (1) non è possibile memorizzare un trasmettitore che sia già in memoria: in questo caso sul display LCD comparirà il simbolo '='.
- (2) quando la memoria è completamente occupata, il buzzer emetterà 5 "bip" ravvicinati e la scritta "E03-memoria piena" comparirà sul display.

Cancellazione di un canale tramite trasmettitore:

- Portarsi al menù "2) CANCELLA TX", premere **ENT**, sul display LCD comparirà la dicitura "Attivazione 1";
- Attivare sul trasmettitore il canale da cancellare, sul display LCD comparirà la dicitura "Attivazione 2";
- Attivare una seconda volta il trasmettitore (stesso TX, stesso canale), sul display comparirà la dicitura "RICERCA....." seguita da uno dei risultati:

-

CH: B00 -A P: 1
SN: 200000001

 il simbolo '=' indica che il canale è stato cancellato.

-

NON TROVATO! ESC

 indica che il canale non è presente in memoria.

Cancellazione di uno o più canali tramite posizione in memoria:

- Portarsi al menù "3) CANCELLA POS.", premere **ENT**, sul display LCD comparirà la dicitura "Locazione = 1", premere un tasto (▲) (▼) per scorrere fino alla locazione da cancellare, premere **ENT** ⁽³⁾, sul display LCD compariranno i canali presenti nella posizione scelta (e.s. **A B _ D**).
- Con i tasti (▲) (▼) spostare il cursore sul canale desiderato, premere **ENT**, il simbolo * sostituirà la lettera. Ripetere la procedura per tutti i canali desiderati.
- Spostare il cursore sulla dicitura OK e premere **ENT**. Sul display comparirà la dicitura "ATTENDERE....." ed i canali indicati con il simbolo * saranno cancellati ⁽⁴⁾.

Nota:

- (3) Se la locazione selezionata è libera comparirà il la dicitura 'VUOTA!'
- (4) Eliminando tutti i canali disponibili si cancella il trasmettitore e sul display comparirà la dicitura "ELIMINATO!"

Cancellazione completa della memoria utenti:

- Portarsi al menù "4) CANCELLA MEM.", premere **ENT**, sul display LCD comparirà la dicitura "CONFERMARE?", tenere premuto il tasto (▲) per quattro secondi, sul display LCD comparirà la dicitura "CANCELLAZIONE" con una barra di progresso che viene visualizzata per alcuni secondi. A questo punto la memoria è stata cancellata e tutte le impostazioni del ricevitore vengono ripristinate ai valori di fabbrica.

Informazione trasmettitore

Quando il ricevitore identifica l'attivazione di un trasmettitore, procedendo all'attivazione del relè corrispondente al canale ricevuto, sul display LCD vengono visualizzate le informazioni con la seguente schermata:

CH: A B C D A P: 0001
SN: 200000001

 "CH": canali del trasmettitore già memorizzati - "P" : posizione in memoria
"SN": codice identificativo del trasmettitore - "A" : canale ricevuto e attivato

Le informazioni vengono visualizzate per un tempo massimo di 4 secondi.

Modulo 2G/3G e WF

Schede dedicate che permettono la connessione del ricevitore alla rete **2G/3G** mobile (rete locale WiFi nel caso di modulo WF), rendendo disponibili una serie di funzioni per la gestione remota. Per usufruire della connettività **2G/3G** è necessario disporre di una scheda telefonica abilitata al traffico dati.

I particolari relativi alle modalità d'impiego delle connessioni **2G/3G** e **WF** sono descritti nelle istruzioni del software scaricabili dal Software Download Centre sul sito www.cardin.it.

Funzioni specifiche del modem 2G/3G

Il modem a bordo del ricevitore "**3G-MODULE fig. 1**" permette, sfruttando la rete di telefonia mobile, la gestione da remoto dei codici utente del ricevitore in abbinamento con il software **CardinTX_SW**, oltre all'attivazione dei singoli canali con chiamata diretta o per mezzo di un **SMS o tramite app**.

Attenzione: Nei ricevitori equipaggiati con la SIM VODAFONE-CARDIN le funzioni di attivazione con chiamata diretta e **SMS** sono precluse.

Funzioni specifiche del modulo WF

Il ricevitore equipaggiato con il modulo WF opera in modo analogo alla versione con modulo **2G/3G** e **SIM VODAFONE-CARDIN**, sfruttando la rete locale WiFi al posto di quella delle telefonia mobile. Questa configurazione, che sfrutta esclusivamente la rete internet per il collegamento, non prevede limiti nei collegamenti con il servizio **Gateway Cardin**.

Per collegare il ricevitore alla rete **WiFi** è indispensabile disporre delle credenziali che dovranno essere memorizzate nel ricevitore con il software **CardinTX_SW**.

Il modulo **WiFi** supporta le seguenti modalità di sicurezza delle reti:

- Open
- WEP-64 and WEP-128 (solo modalità open, NON in modalità condivisa)
- WPA2-PSK (solo AES)
- WPA1-PSK (solo TKIP)
- WPA-PSK modalità mista (alcuni punti di accesso, non tutti sono supportati)

Attenzione: Prima di procedere all'installazione accertare la compatibilità del dispositivo con le modalità di funzionamento della rete WiFi alla quale dovrà essere associato.

La gestione del modem è interamente raccolta all'interno del menù "**6) MODEM**" del ricevitore con alcune opzioni sempre disponibili mentre altre saranno abilitate in relazione allo stato del modem.

Le sezioni del menù "**6) MODEM**" cambiano in base al tipo di modulo presente sul ricevitore. L'impostazione di base prevede le opzioni per il modulo 2G/3G.

Le funzionalità messe a disposizione dal modem sono:

• **Connessione dati con chiamata modem/internet - 2G/3G e WF**

Si crea una connessione diretta con il ricevitore, simile alla connessione **USB** (vedi istruzioni software del ricevitore **CardinTX_SW**), che permette di gestire i codici utente e le impostazioni del ricevitore per mezzo del software **CardinTX_SW**. L'impiego dell'APP Cardin, che necessita del Gateway per il collegamento, rientra nella categoria delle connessioni dati.

• **Attivazione diretta di un canale con chiamata (solo 2G/3G con SIM standard)**

È possibile attivare uno o più canali del ricevitore con una chiamata al numero telefonico della **SIM** a bordo del modem. La chiamata, valida, viene interrotta al primo squillo utile senza risposta e quindi senza costi di comunicazione.

La funzione viene inibita quando il ricevitore attiva una connessione con il Cardin Gateway Service.

La frequenza di gestione delle chiamate è variabile e dipende dalla rete telefonica a cui si è connessi. Il tempo necessario perché il ricevitore, dopo aver gestito una chiamata, possa gestirne un'altra, si deve considerare non inferiore a 30 secondi.

• **Attivazione diretta di un canale con SMS (solo 2G/3G con SIM standard)**

Si può richiedere l'attivazione, per mezzo di **SMS**, di uno o più canali del ricevitore ottenendo, se si desidera, una risposta relativa allo stato dei canali.

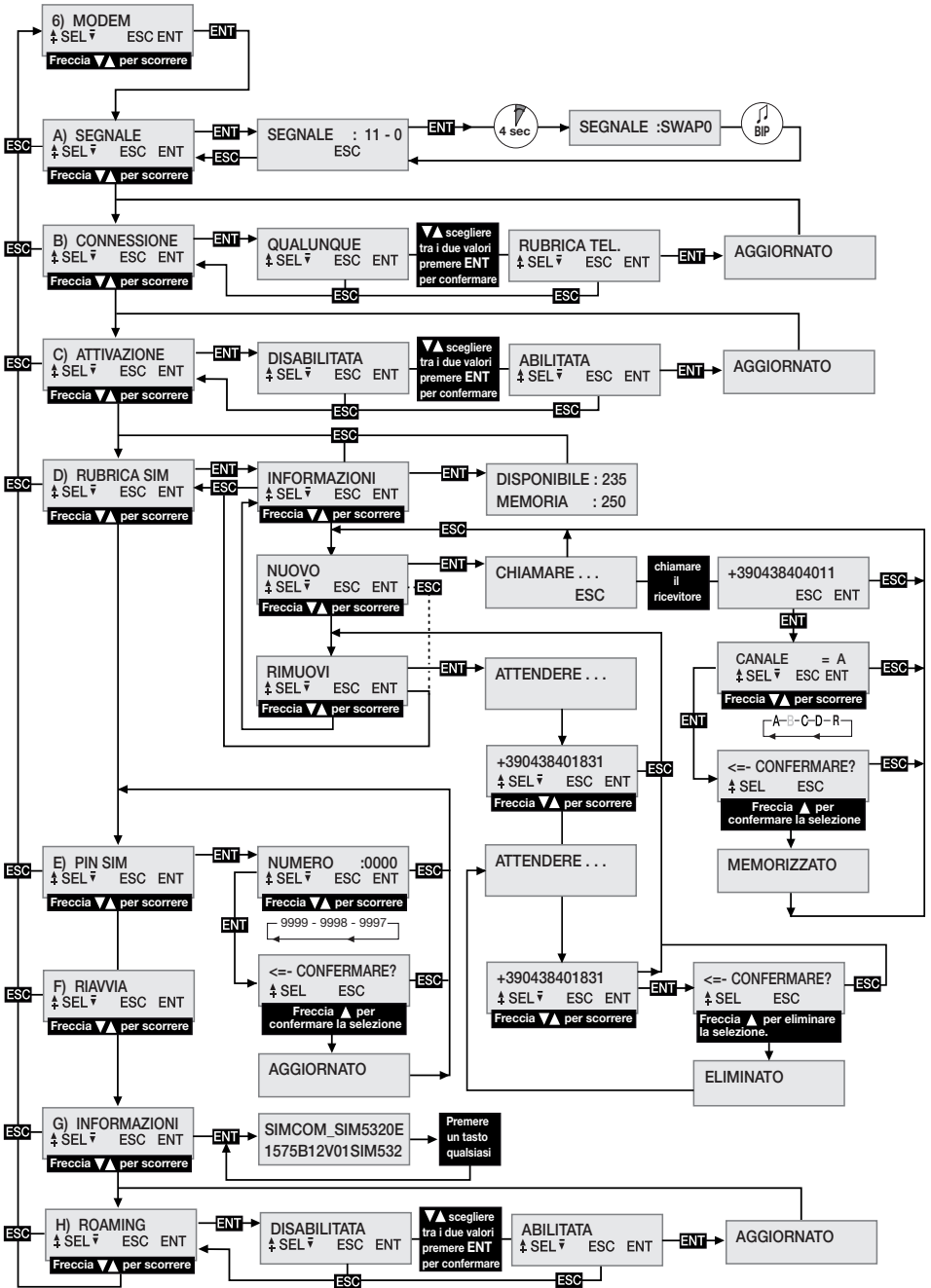
Tabella riassuntiva dello stato connessioni e modem

Quando il ricevitore si trova nella condizione d'attesa per un comando restituisce, nella zona in alto a destra del display, racchiusa tra parentesi, una sigla relativa allo stato del modem o dell'eventuale connessione in corso.

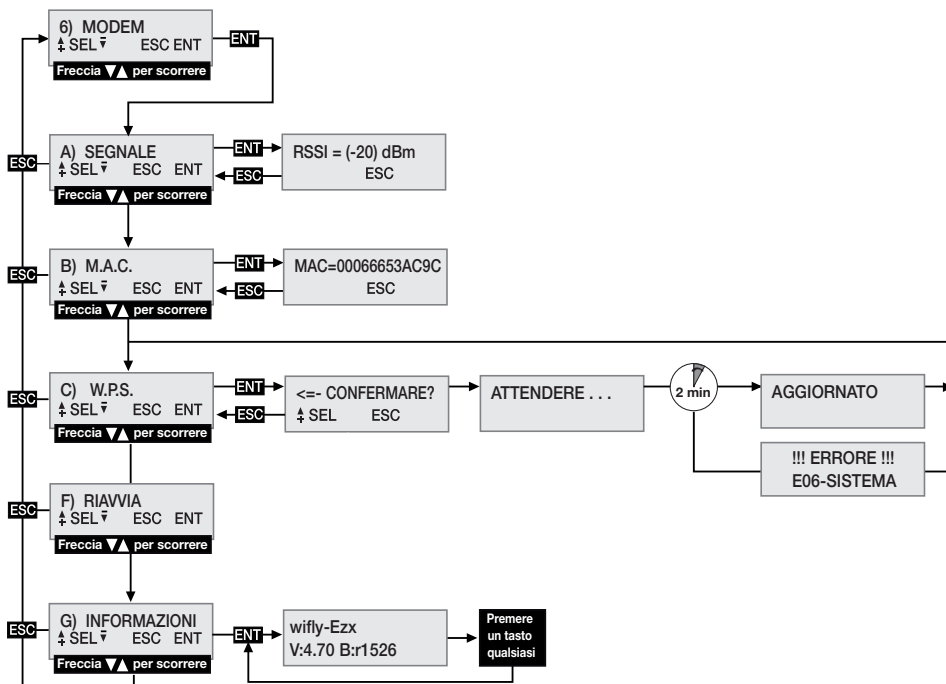
Le indicazioni che possono comparire sono elencate nella tabella seguente:

G	Rete mobile rilevata e connessa con funzionalità 2G . In questa condizione la connessione dati non è garantita poiché dipende dalla qualità della rete telefonica mobile a cui si è connessi.
3G	Rete mobile rilevata e connessa con funzionalità 3G .
?	Identificazione della tipologia della rete mobile in corso.
NTW	Avvio/chiusura di una connessione di rete attraverso la rete mobile.
OFF	Il modem 2G/3G/WF risulta spento o assente.
BSY	Avvio ed inizializzazione del modem in corso.
WF	Rete WiFi connessa
SRV	Il ricevitore sta avviando, o ha già avviato, la connessione con il Gateway . L'indicazione lampeggia quando il software CardinTX_SW è collegato.
tst	Segnala che è in corso il test del modem. Viene ripetuto ciclicamente all'incirca ogni 60 secondi.
REQ	È stata accettata una chiamata in ingresso ed è in corso la creazione della connessione.
RMT	Il ricevitore ha avviato una connessione con l'apparecchio che lo ha contattato.
USB	Indica che è stata attivata una connessione USB . L'attivazione e la disattivazione sono automatiche ogni qual volta si connette, o disconnette, fisicamente il ricevitore dal PC.
SIM	È un messaggio che può rappresentare una delle seguenti situazioni: <ul style="list-style-type: none">- se compare immediatamente all'accensione, indica che il codice PIN della SIM presente in memoria risulta corrotto e quindi inutilizzabile;- la SIM non è fisicamente presente sul modem, oppure non viene rilevata dal modem. Rimuovere e riposizionare la SIM nell'alloggiamento;- se compare dopo un tentativo d'inizializzazione del modem, indica un problema d'accesso alla SIM la cui causa è il codice PIN, presente in memoria, errato. In tutti i casi reinserire il codice PIN attraverso il menù dedicato, poi spegnere e riaccendere completamente il ricevitore. Se il problema riscontrato persiste contattare l'assistenza tecnica.
ERR	La SIM richiede il codice PUK . Il ricevitore non permette questa operazione che dovrà essere eseguita per mezzo di un normale apparecchio telefonico (telefono cellulare).

PROCEDURA DI PROGRAMMAZIONE (impostazione modem 2G/3G)



PROCEDURA DI PROGRAMMAZIONE (impostazione modem WF)



AVVERTENZE GENERALI

I codici **PIN** e **CAR** (vedi istruzioni software **CardinTX_SW**), memorizzati e conservati all'interno della memoria codici utente, con la cancellazione completa vengono ripristinati con dei valori predefiniti.

È consigliabile inserire sempre un **PIN** ed un **CAR** personalizzati.

L'App CARDIN non consente il collegamento ai dispositivi il cui **PIN** corrisponde al valore preimpostato dalla fabbrica '0'. Per usare l'App CARDIN è obbligatorio introdurre un **PIN** personalizzato diverso da 0.

Tutti i dati e le impostazioni di funzionamento sono memorizzati e conservati nella memoria codici utente e nella **SIM** telefonica. Questa soluzione permette, in caso di guasto del ricevitore, il ripristino immediato dell'installazione semplicemente trasferendo la memoria codici utente e la **SIM** nel nuovo prodotto.

- La prestazione del terminale **3G/WF** del ricevitore dipende dalla qualità della rete telefonica e dalla posizione in cui viene installato. In fase d'installazione verificare preventivamente il livello e la qualità del segnale.
- La **SIM** telefonica impiegata deve essere abilitata al traffico dati.
- Prima d'introdurre la **SIM** nell'alloggiamento del modem inserire il **PIN** di sblocco nel ricevitore.
- Durante una connessione dati tutte le funzioni del ricevitore vengono temporaneamente inibite (sul display è presente la sigla **[RMT]**).
- La connessione dati è disponibile solo se il ricevitore si trova nella condizione d'attesa per un comando (sul display è presente la sigla **[WF]**, **[G]** o **[3G]**).
- Per sbloccare la **SIM** che richiede il codice **PUK**, come pure per manipolare la rubrica al suo interno, utilizzare un apparecchio telefonico esterno.
- La funzione connessione dati è utilizzabile esclusivamente con il software **CardinTX_SW**.

- Il **PIN** del ricevitore può essere modificato solo attraverso il software **CardinTX_SW**.
- I numeri telefonici possono comparire una sola volta in rubrica, eventuali duplicati saranno ignorati.
- Il modem ignora tutte le chiamate in ingresso prive del numero telefonico.
- Il sistema prevede un controllo ciclico dello stato del modem in caso di inattività. Il ciclo di controllo viene replicato all'incirca ogni 60 secondi *. Dopo 24 ore di inattività il modem viene automaticamente riavviato.
- Nell'eventualità in cui il codice **CAR** risultasse compromesso e non si potesse accedere al ricevitore con il software **CardinTX_SW**, si può tentare il ripristino con il reset tramite **SMS**. Se il tentativo non riesce sarà necessario procedere alla cancellazione della memoria che ripristina il codice, come tutti i parametri del ricevitore, con valore predefinito.
- Per il collegamento **USB** utilizzare un cavo che disponga di un connettore tipo "mini-B".

* **PARTICOLARITÀ SIM VODAFONE-CARDIN**

Il ricevitore è disponibile in una variante, già configurata e pronta per l'installazione, equipaggiata con una SIM telefonica VODAFONE M2M abilitata al solo traffico dati con il servizio gateway CARDIN. Questa configurazione prevede che il ricevitore si colleghi al gateway solo su richiesta di quest'ultimo tramite messaggio di wake-up. Il numero di wake-up ed il traffico dati messi a disposizione per le connessioni sono limitati mensilmente.

MENU: SEGNALE (solo con modem pronto)

Quando il modem **2G/3G** è pronto, sul display compare l'indicazione [**G**] o [**3G**], si può verificare il livello e la qualità del segnale disponibile in quel preciso punto accertando la copertura disponibile.

L'indicazione, aggiornata ogni **500 ms**, viene rappresentata per mezzo di due numeri: il primo indica l'intensità del segnale rilevata dal modem, il secondo la qualità del segnale. L'intensità del segnale è direttamente proporzionale al numero visualizzato, maggiore è il numero visualizzato maggiore è l'intensità rilevata. Il valore minimo utile per il funzionamento del modem è **11**. Al contrario, la qualità del segnale è inversamente proporzionale al numero che viene visualizzato. Un valore pari a 0 indica un segnale migliore, mentre un valore più alto indica una qualità via via peggiore. Il numero **99** indica che non è stato possibile determinare il valore.

Per uscire dalla funzione e ritornare al menù precedente premere il pulsante **ESC**.

Se il ricevitore impiega il modulo **WF** si considera pronto quando sul display compare l'indicazione [**WF**]. Il valore visualizzato rappresenta l'intensità del segnale che il modulo riesce a ricevere. Il valore limite per il funzionamento è fissato in **-83dbm**, da considerarsi comunque indicativo perché la qualità del segnale dipende dall'ambiente in cui si trova il dispositivo. A valori via via più alti corrisponde una condizione di funzionamento migliore.

Alcuni operatori richiedono che la connessione dati avvenga con un protocollo differente da quello standard adottato dal ricevitore. Tale condizione, evidente al primo utilizzo, è caratterizzata dal fatto che il ricevitore rimane per un periodo prolungato (1-2 minuti) con l'indicazione [**REQ**] sul display prima di chiudere la chiamata. È possibile impostare un protocollo alternativo di connessione procedendo nel seguente modo:

- Entrare nella funzione "**A) SEGNALE**" dove viene visualizzato lo stato del segnale della rete telefonica.
- Premere il pulsante **ENT**, mantenendolo premuto per almeno 4 secondi.
- Verrà quindi visualizzata sul display, nella zona normalmente occupata dai numeri, l'indicazione della modalità selezionata per la comunicazione accompagnata da un bip. L'indicazione "**SWAPO**" segnala che verrà impiegato il protocollo standard, mentre la sigla "**SWAP1**" indica il protocollo alternativo.
- Spegnere e riaccendere il ricevitore per rendere operativa la nuova impostazione.

MENU: CONNESSIONE (solo modulo 2G/3G)

Questa impostazione stabilisce quali saranno i numeri di telefono abilitati alla connessione dati. Il valore predefinito è **QUALUNQUE** che consente a tutti i numeri che chiamano, che non siano già assegnati all'attivazione diretta di un canale, di accedere alla connessione. Impostando il valore su **RUBRICA TEL** saranno accettati solo i numeri che risultano presenti in rubrica ed identificati dalla sigla **REMOTE** nel campo nome. È un filtro per limitare le chiamate a dei numeri specifici.

Per modificare il valore procedere al menù **CONNESSIONE** e selezionarlo premendo **ENT**. Con i pulsanti ▲ ▼ scorrere le impostazioni possibili finché sul display non compare il valore che si desidera. Premendo il pulsante **ENT** si conferma il valore sul display che verrà salvato in memoria e reso immediatamente funzionante. Premendo **ESC** si annulla la procedura, ritornando al menù **CONNESSIONE**, lasciando inalterate le impostazioni.

MENU: M.A.C. (solo modulo WF)

Utilizzare questa funzione per conoscere il numero **MAC** (Media Access Control address) del dispositivo, un numero di dodici cifre espresse in formato esadecimale che identifica il dispositivo all'interno della rete in cui si trova ad operare. Non esistono due dispositivi con lo stesso **MAC**. Per accedere alla visualizzazione premere il pulsante **ENT**, mentre per uscirne premere **ESC**.

MENU: ATTIVAZIONE (solo modulo 2G/3G)

Questa impostazione definisce l'abilitazione globale all'attivazione dei canali per mezzo della chiamata telefonica diretta. Impostando il valore **ABILITATA**, le chiamate effettuate da un numero presente in rubrica **SIM** potranno attivare le uscite abilitate.

Con l'impostazione **DISABILITATA** l'attivazione su chiamata diretta viene completamente disabilitata, si potrà attivare solo via radio per mezzo del telecomando o tramite **SMS**.

I numeri registrati attiveranno contemporaneamente tutti i canali che risultano definiti nel campo nome della rubrica. I canali sono richiamabili per mezzo delle seguenti sigle: "**CHA**", "**CHB**", "**CHC**", "**CHD**". Se desideriamo attivare contemporaneamente i canali **ABD** dobbiamo inserire la seguente sigla nel campo nome del numero: "**CHACHBCHD**".

Attenzione! l'acquisizione diretta del numero sul ricevitore permette l'assegnazione di un solo canale. Si possono aggiungere altri canali modificando la rubrica della SIM con un normale apparecchio telefonico.

Per modificare il valore procedere al menù **ATTIVAZIONE** e selezionarlo premendo **ENT**.

Con i pulsanti ▲ ▼ scorrere le impostazioni possibili finché sul display non compare il valore che si desidera. Premendo il pulsante **ENT** si conferma il valore sul display che verrà salvato in memoria e reso immediatamente funzionante. Premendo **ESC** si annulla la procedura, ritornando al menù **ATTIVAZIONE**, lasciando inalterate le impostazioni.

MENU: W.P.S. (solo modulo WF)

Con la funzione **WPS (Wi-Fi Protected Setup)** è possibile associare il ricevitore ad una rete **WiFi** senza conoscere le credenziali. La rete dovrà però avere questa opzione disponibile e attivabile contemporaneamente al dispositivo. Accedere alla funzione premendo il pulsante **ENT**, il ricevitore rimane in attesa della conferma per avviare la scansione delle reti. Attivare la procedura **WPS** sul router al quale si desidera associare il dispositivo e, dopo qualche secondo, premere il pulsante ▲ del ricevitore avviando la scansione delle reti. Attendere ora il completamento della procedura che sarà comunque annullata trascorsi 2 minuti. Se l'associazione termina correttamente verrà visualizzato il messaggio "**AGGIORNATO**", il modulo **WiFi** verrà riavviato ed il dispositivo si conetterà alla rete (il display mostra l'indicazione **[WFI]**). Il ricevitore memorizzerà le credenziali della nuova rete che saranno utilizzate ad ogni associazione. Se il tentativo fallisce verrà restituito l'errore "**E06-SISTEMA**" ed il modulo verrà riavviato.

MENU: RUBRICA SIM (solo modulo 2G/3G)

All'interno di questo menù vengono messe a disposizione delle funzioni con le quali è possibile gestire la rubrica telefonica della **SIM**, usata per la memorizzazione dei numeri degli utenti abilitati all'attivazione diretta e alla connessione dati.

Ne consegue che il numero massimo d'utenti gestibili dipende esclusivamente dalla capacità della SIM.

Le funzioni messe a disposizione per la gestione della rubrica telefonica sono:

- **INFORMAZIONI:** premendo **ENT** verranno visualizzati sul display, per tre secondi, i dati relativi al numero di locazioni ancora libere e la capacità complessiva della rubrica della SIM telefonica.

- **NUOVO:** avvia la procedura di memorizzazione di un nuovo numero nella rubrica che viene acquisito automaticamente chiamando, con l'apparecchio che si desidera abilitare, direttamente il ricevitore.
La memorizzazione è possibile solo se la rubrica ha ancora locazioni libere. Premendo **ENT** si avvia la procedura che può essere annullata, in qualunque momento, premendo **ESC**. Le operazioni da eseguire per memorizzare un nuovo numero sono:
 1. Avviare la procedura premendo **ENT**, sul display compare l'indicazione **CHIAMARE**.
 2. Chiamare il ricevitore con l'apparecchio che si desidera memorizzare; non appena identificato il numero la chiamata verrà terminata.
Se il numero risulta già memorizzato viene visualizzato un messaggio d'errore, per qualche secondo, dopodiché la procedura viene riavviata da capo.
 3. Il numero rilevato viene visualizzato per esteso sul display. Premere **ENT** per accettare il numero e procedere alla selezione della funzione da associare, oppure **ESC** per annullare la procedura.
 4. Con i pulsanti **▲** **▼** scorrere le funzioni associabili al numero. Le lettere "A/B/C/D" identificano i canali del ricevitore, mentre la lettera "R" (Remote) assegna il numero alla sola connessione remota. Premere **ENT** per accettare l'impostazione visualizzata, oppure **ESC** per annullare la procedura.
 5. Per completare la procedura e salvare il numero nella rubrica, è necessaria un'ulteriore conferma premendo il pulsante **▲**. Premendo **ESC** si annulla la procedura.
 6. Il salvataggio in rubrica, confermato dal messaggio **MEMORIZZATO** sul display, avverrà nella prima locazione disponibile. Dopo due secondi viene riproposto il menù "NUOVO".
 - **RIMUOVI:** permette di visualizzare, ed eventualmente cancellare, i numeri telefonici nella rubrica della **SIM**. Premendo **ENT** si avvia la procedura che può essere annullata, in qualunque momento, premendo **ESC**. Le operazioni da eseguire per cancellare un numero sono:
 1. Avviare la procedura premendo **ENT**.
 2. Viene cercato nella rubrica telefonica il primo numero utile, a partire dalla prima locazione della rubrica, che sarà poi visualizzato sul display. La ricerca dei numeri nella rubrica può richiedere, in base alle dimensioni e all'occupazione della stessa, tempi anche lunghi.
È sempre possibile interrompere la ricerca premendo **ESC** tornando al menù "RIMUOVI". Se la rubrica risulta vuota viene visualizzato il messaggio "VUOTA!" per poi rientrare automaticamente al menù "RIMUOVI".
 3. Il numero identificato viene visualizzato sul display in attesa della scelta dell'utente. Con i pulsanti **▲** **▼** (avanza/arretra) si continua la ricerca dal punto 2, mentre con **ENT** si seleziona il numero e si prosegue per la cancellazione. Premendo **ESC** si annulla tutto tornando al menù "RIMUOVI".
 4. Per cancellare il numero selezionato è necessaria una ulteriore conferma premendo il pulsante **▲**. La cancellazione è confermata dal messaggio "ELIMINATO!" visualizzato per due secondi, trascorsi i quali, si riprende dal punto 2 nella stessa direzione dell'ultima ricerca.
- MENU: PIN SIM (solo modulo 2G/3G)**
- Questo menù permette la memorizzazione del **PIN** della **SIM** telefonica all'interno della memoria codici utente, così che il ricevitore possa usarlo ogni qual volta la **SIM** lo richiede. In assenza del **PIN** il modem non può essere avviato e la connettività sarà preclusa.
- Per modificare il valore procedere al menù **PIN SIM** e selezionarlo premendo **ENT**. Il **PIN** attuale non è visibile e all'accesso viene proposto il valore 0000 come numero di partenza.
- Con i pulsanti **▲** **▼** (incremento/decremento unitario **+/-1**) modificare il numero finché sul display non compare il valore che si desidera. Mantenendo premuto il pulsante si passa alla "variazione rapida" del numero (**+/-20**). Premendo il pulsante **ENT** si conferma il valore sul display che verrà salvato in memoria (il modem viene riavviato per poterlo usare). Premendo **ESC** si annulla la procedura, ritornando al menù **PIN SIM**, lasciando inalterato il valore in memoria. Se fosse necessario il codice **PUK** di sblocco, condizione segnalata dalla sigla "[ERR]" sul display, procedere trasferendo la **SIM** in un apparecchio telefonico con il quale si effettueranno le operazioni necessarie. Si consiglia d'inserire sempre il codice **PIN** della **SIM** telefonica nel ricevitore.

MENU: RIAVVIA

Menù che mette a disposizione un comando per il riavvio software forzato del solo modem. Alla pressione del pulsante **ENT** il modem verrà spento e riavviato dal ciclo automatico di gestione (dopo circa **10s**). È disponibile solo se il modem risulta presente e acceso. Riavviando il modem con una scheda **M2M** inserita viene forzato il contatto del gateway per l'aggiornamento dei riferimenti del ricevitore.

MENU: INFORMAZIONI

Per conoscere la versione del firmware del modem, che deve essere già attivo (sul display deve comparire la sigla **[WF]**, **[G]** o **[3G]**), procedere con i pulsanti **▲** **▼** fino al menù "G) INFORMAZIONI" e premere **ENT**. Sul display viene visualizzata la sigla identificativa completa del firmware del modem. Per uscire e ritornare al menù precedente premere un pulsante qualsiasi.

MENU: ROAMING (solo modulo 2G/3G)

Questa impostazione consente di decidere la modalità di connessione alla rete telefonica mobile. Impostando il valore **DISABILITATA**, il collegamento è autorizzato solo verso la rete dell'operatore titolare della SIM che si sta utilizzando. Impostando il valore **ABILITATA** si autorizza il collegamento (**ROAMING**) anche verso operatori differenti. Il collegamento in **ROAMING** segue le stesse modalità utilizzate dai normali apparecchi di telefonia mobile. I ricevitori forniti già configurati con la **SIM VODAFONE-CARDIN** non consentono di modificare questa impostazione che rimane **ABILITATA**.

Attenzione: La connessione alla rete mobile in **ROAMING** potrebbe richiedere un certo tempo, anche qualche minuto. Se il ricevitore non si collega entro il tempo limite previsto riavvia automaticamente il modem e ripete l'operazione da capo.

ATTIVAZIONE CANALI TRAMITE SMS (solo modulo 2G/3G)

Questa funzione permette, attraverso semplici messaggi **SMS**, l'attivazione dei canali del ricevitore, in tutte le combinazioni possibili, e la sua interrogazione ricevendo in risposta un messaggio sullo stato dei canali e degli ingressi ausiliari.

Gli **SMS** possono provenire da qualsiasi apparecchio, ma saranno accettati solo se al loro interno sarà presente il **Codice d'Attivazione Remota (CAR)** proprio del ricevitore a cui si invia la richiesta.

Il **CAR** è un numero, modificabile a piacere nell'intervallo **0-4'294'967'294**, che costituisce la password del ricevitore per questa particolare funzione. La modifica del **CAR**, il cui valore predefinito è **0**, viene anch'essa effettuata tramite **SMS** ma solo se il numero del mittente risulta presente all'interno della rubrica della SIM telefonica.

Per sfruttare la funzione di comando via **SMS** è indispensabile disporre sia del codice **CAR**, che del numero di telefono della **SIM**. È comunque consigliabile inserire sempre un codice **CAR** personale.

L'esecuzione delle operazioni richieste da parte del ricevitore è generalmente immediata, con la sola eccezione delle fasi di connessione durante le quali viene sospesa. La risposta viene inviata dopo un tempo fisso di 10 secondi, 20 su richiesta, dal momento in cui viene ricevuta la richiesta. Al tempo di risposta va aggiunto il tempo che l'operatore telefonico impiega per inoltrare i messaggi.

Per gli **SMS** da inviare al ricevitore valgono le seguenti regole:

- Qualsiasi messaggio con una formattazione non conforme verrà ignorato.
- Per il testo non si fanno distinzioni tra maiuscolo e minuscolo.
- Il messaggio deve includere il numero del codice **CAR** immediatamente preceduto dal simbolo #.
- Il nuovo codice da assegnare al **CAR** deve essere immediatamente preceduto dal simbolo *.
- I canali vanno specificati all'interno del messaggio con la sola lettera identificativa: **A, B, C, D**. Il comando di un canale può essere inviato in tre diversi modi:
 - **NORMALE:** specificando la sola lettera, il comando verrà eseguito come provenisse da un telecomando;
 - **ATTIVAZIONE:** facendo seguire alla lettera il carattere 1, verrà forzato lo stato **ATTIVATO**;
 - **DISATTIVAZIONE:** facendo seguire alla lettera il carattere 0, verrà forzato lo stato **DISATTIVATO**.

La modalità di funzionamento impostata per il canale non viene alterata. Con **ATTIVAZIONE** e **DISATTIVAZIONE** il ricevitore provvede autonomamente alle manovre necessarie per ottenere lo stato richiesto. Se lo stato è già stato impostato non fa nulla.

- I canali possono essere omessi qualora si desideri ottenere solo lo stato del ricevitore.
- Se si desidera la risposta, in alcuni casi è obbligata, inserire nel messaggio la lettera **R**.
- Se si desidera che la risposta venga inviata con un ritardo di **20** secondi, inserire nel messaggio la lettera **T**.

Di seguito alcuni esempi di messaggi per il ricevitore:

"#0abd"	comando per i canali: A, B, D ; nessuna risposta;
"#0abdr"	comando per i canali: A, B, D ; richiede risposta;
"#0ab1d0r"	comando standard per il canale A , attivazione per il canale B , disattivazione per il canale D ; richiede risposta;
"#0abdrT"	comando per i canali: A, B, D ; richiede risposta dopo 20 secondi;
"#123456*654321abd"	cambia il CAR da 123456 a 654321 ; comando per i canali: A, B, D ; risposta obbligata;
"#0r"	richiede solo lo stato del ricevitore; richiede risposta.

I casi per i quali la risposta è obbligata sono i seguenti:

- **VARIAZIONE CAR** : segnala, in modo esplicito, il risultato dell'operazione richiesta.
- **ERRORE CAR** : notifica una richiesta che non può essere accettata perché il codice **CAR** nel ricevitore è corrotto.

Attenzione! Se il **CAR** è corrotto si può tentare un ripristino, con un apparecchio già registrato nella rubrica del ricevitore, inviando un comando specifico per l'impostazione del **CAR** al valore di fabbrica predefinito.

È un comando speciale abilitato solo in caso d'errore. Inviare quindi un **SMS** con la stringa **#0*0** attendendo la risposta che, in caso d'esito positivo, riporterà per il **CAR** l'indicazione **DEFAULT**. Ora il **CAR** ha valore **0**, può essere cambiato a piacere, e tutte le funzioni d'attivazione via **SMS** sono ripristinate.

La risposta del ricevitore ha una struttura fissa, sulla destra è illustrato un esempio tipico, nella quale sono rappresentate tutte le informazioni disponibili. L'aspetto della risposta è legato alle impostazioni di visualizzazione dell'apparecchio utilizzato e potrebbe differire dall'esempio qui riportato.

Nella parte superiore è riportato il nome del prodotto, le specifiche del firmware (versione e data di rilascio) ed il numero di serie. Nella parte inferiore viene riportato lo stato del ricevitore rilevato nell'istante che precede l'invio della risposta, quando le commutazioni richieste sono già state eseguite e gli ingressi sono stabili.

Per rappresentare lo stato del **CAR** si usano tre indicazioni: "**OK**" indica una condizione normale, "**CHANGED**" indica che la variazione del codice è stata eseguita correttamente, "**ERROR**" indica che il codice non è più disponibile. In caso d'errore del codice **CAR** il messaggio viene ridotto omettendo lo stato dei canali e degli ingressi.

Segue poi un blocco, identificato con la sigla **[CH]**, che rappresenta lo stato completo di tutte le uscite nel seguente modo:

- all'inizio della riga è presente la lettera identificativa del canale;
- segue poi lo stato della strip rappresentato con una di queste quattro sigle: **NONE** se la strip non è fisicamente presente (o non è riconosciuta), **ON** se la strip è attivata, **OFF** se la strip è disattivata, **ERR** se la manovra richiesta non è stata eseguita;
- alla fine della riga, tra parentesi, viene fornita la modalità di funzionamento impostata.

Segue poi un blocco, identificato con la sigla **[IN]** che rappresenta lo stato completo di tutti gli ingressi nel seguente modo:

- all'inizio della riga è presente il numero che identifica l'ingresso sul ricevitore (es. '**1**'=**IN1**)
- segue poi lo stato dell'ingresso indicato rappresentato con una delle seguenti sigle: **HIGH** se l'ingresso risulta alto o aperto, **LOW** se l'ingresso risulta basso o chiuso.

RCQ4XX-3G
0.0n
13-01-2014
1234567890

CAR CODE=OK

[CH]
A=ERR (IMPULSE)
B=OFF (IMPULSE)
C=OFF (IMPULSE)
D=NONE (IMPULSE)

[IN]
1=HIGH
2=LOW
3=HIGH
4=HIGH

SITUAZIONI D'ERRORE

• Il ricevitore è predisposto per una gestione degli errori. L'errore riscontrato viene visualizzato sul display con la sigla "E" seguita da un numero che identifica il tipo di problema.

Nel dettaglio gli errori sono:

Codice	Messaggio	Descrizione errore
E01	MEMORIA ASSENTE	Il modulo di memoria M1 non è presente o è danneggiato Inserire o sostituire il modulo M1
E02	PARAMETRI	Errore nei parametri base del ricevitore I parametri corrotti vengono sostituiti con i valori di default
E03	MEMORIA PIENA	Memoria piena Tutte le locazioni di memoria sono già occupate
E04	MEMORIA	Errore generico di memoria Problema nell'accesso alla memoria. Ripetere l'operazione.
E05	VIETATO	Operazione non consentita.
E06	SISTEMA	Errore generale del sistema.
E07	ERRORE PIN	Errore nel codice PIN Il codice è stato ripristinato automaticamente
E08	PIN CORROTTO	Codice PIN corrotto non ripristinabile
E09	CODICI SIM	Errore nei codici SIM Il modulo 3G/WF risulta inutilizzabile
E10	CODICE CAR	Errore nel Codice Attivazione Remota La funzione risulta disabilitata

I codici E07-E08-E09-E10 sono derivati da funzioni disponibili solo per mezzo del PGM449 o del software. Consultare le istruzioni del prodotto specifico per i dettagli. Se l'errore persiste contattare il servizio assistenza.

SEGNALAZIONE PARAMETRI CONNETTIVITÀ

RICHIESTO:
APN SRVN SRVP

Segnala, all'accensione del ricevitore, l'assenza di uno o più parametri necessari alla connessione al server. Ogni sigla indica l'assenza di un parametro specifico secondo il seguente schema: APN=Access Point Name, SRVN=Gateway, SRVP=Port. Le modalità per l'inserimento dei parametri nel ricevitore sono descritte nelle istruzioni del software CardinTX_SW.

IMPORTANT REMARKS

- The use and installation of these appliances must rigorously respect the indications supplied by the manufacturer. The manufacturer accepts no liability for damage caused by, or situations arising from, the improper use of these appliances.



Attention! Only for EU customers - **WEEE marking**.

This symbol indicates that once the products life-span has expired it must be disposed of separately from other rubbish. The user is therefore obliged to either take the product to a suitable differential collection site for electronic and electrical goods or to send it back to the manufacturer if the intention is to replace it with a new equivalent version of the same product.

Suitable differential collection, environmental friendly treatment and disposal contributes to avoiding negative effects on the ambient and consequently health as well as favouring the recycling of materials. Illicitly disposing of this product by the owner is punishable by law and will be dealt with according to the laws and standards of the individual member nation.

USE

This radio control device allows the remote activation of electrical and electronic appliances with its best use in the following areas: automatic opening systems, alarm systems and multiple access systems (apartment blocks etc.) The receiver has been designed for multiple access with up to **3000** users each of which may be memorised or cancelled individually. The code is memorised in the receiver via radio. Each code is stored in a memory location which can activate up to 4 functions. 1 transmitter = 4 functions max. = 1 location; 3000 users = 12000 functions max.

Transmitters 433 MHz	Transmitters 868 MHz	Description
TXQ449100	TXQ486100	1-channel transmitters
TXQ449200	TXQ486200	2-channel transmitters
TXQ449300	TXQ486300	3-channel transmitters
TXQ449400	TXQ486400	4-channel transmitters
TXQ4492P0	TXQ4862P0	2-channel precoded transmitters
TXQ4494P0	TXQ4864P0	4-channel precoded transmitters
TXQ44940M	TXQ48640M	4-channel wall-mounted transmitter
TXQPRO449-4	TXQPRO486-4	4-channel Industrial transmitters
TXQPRO449-4A	TXQPRO486-4A	4-channel Industrial transmitters + external aerial
Receivers 433 MHz	Receivers 868 MHz	Description
RCQ449-3G	RCQ486-3G	4-channel 3G receiver with LCD display (3000 codes)
RCQ449-3G10	RCQ486-3G10	4-channel 3G receiver with LCD display (3000 codes) + SIM
RCQ449-WF	RCQ486-WF	4-channel WF receiver with LCD display (3000 codes)

Memory module

This is extractable, furnished with a non-volatile EEPROM **24LC256 - 3000-code** memory type (the receiver can also be used with the 1000-code 24LC64 module present in the RCQ449D00 receiver) that contains the transmitter codes. It is possible to move the memory module to another receiver, maintaining all the functions without having to reprogram the other receiver.

The programmed codes are maintained in this module even in the absence of power without a time limit.

Attention! Removing and inserting the memory module must be carried out when the receivers are switched off otherwise the memory content could become corrupt.

Receiver antenna: The installation of the antenna is fundamental, connected to the receiver it represents the reception point for the radio control. A tuned antenna **ANS400 (433 MHz) / ANQ800-1 (868 MHz)** using a coaxial cable **RG58** (impedance **50Ω**) with a maximum length of **15 m** must be installed between binding posts 19-20. The antenna should be positioned out of doors in the highest possible point, visible and away from metal structures.

3G/WF Antenna: The antenna for the 3G/WF card, which is a specific card supplied along with the product, must always be installed. It should be screwed to the dedicated connector on the upper part of the box (see fig. 2).

Antenna extension: In areas with a weak **3G/WF** signal it is possible to install the antenna in a different location using an accessory. The accessory consists of a cable in two different lengths and a holding bracket for installing the antenna to the wall. The accessory is available in the following formats:

- antenna extension with a 5-metre cable **ANSKITGSMWF5 / 5-metre cable ANSKITGSMWF10**

Transmitters

The transmitter is **pre-coded** and is fitted with an integrated circuit which is programmed in the factory with a unique identification number. All the code parameters are contained in this integrated circuit (external memory modules are not required) thus making code management more reliable and the system more secure. The transmitter has an automatic shut down mechanism which cuts in after at least 20 seconds of continuous use (this limits battery consumption).

Key block function

- A key block function has been added to protect the appliance from accidental activation;
- to activate the function press and hold down “**MR**” for 8 seconds until the red led starts flashing, at this point to activate a command you will need to press the required key three times consecutively;
- to reset the function to standard operation standard press and hold down “**MR**” for 8 seconds until the red led starts flashing.



Receiver

Warning! The receivers must only be powered by a safety power pack. The use of non safety power packs could provoke damage to the system.

Outdoor receiver with LCD display IP55 (fig. 1)

- The outdoor receiver (printed circuit CS1444AB) is fitted with an 20-way terminal board and has a **12-24Vdc** electrical connections between binding posts 1-2.

For the installation of the outdoor receiver see the separate instructions for mounting the box (ZVL105.02).

Note: Using the antenna extension cable will reduce the protection grade level to IP40.

Interchangeable channel modules

The receiver can be fitted with up to four **MCCMORPHMO** interchangeable channel modules which can set via software (see setting the relays).

Status inputs

The receiver is fitted with four independent inputs, **IN1...4**, which can be used to monitor the status of the external devices. You can obtain the status of the inputs either by sending and receiving an **SMS** or through the gateway. The **'IN'** contacts **1 to 4** can either be wired to a potential free contact or connected to a signal whose direct current voltage can vary from **0 to 18V**; in this case for voltages less than **1.8V** the contact is deemed to be closed and for voltages greater than **1.8V** it is deemed to be open. The status of each input, along with its individual identification number, is shown in real time on the receiver's display. If for example number '1' appears on the display, this means that the input is 'high' or 'open' while if a hyphen '-' appears on the display the input is 'low' or 'closed'.

The status inputs have a particular function, based on the Gateway Cardin service, which will notify you when an input has taken on a certain status for a fixed amount of time. The threshold for the indication and the response time can be set independently for each input using the software **CardinTX_SW**. For more information about this function consult the instructions for the **CardinTX_SW** software.

Serial number

Each receiver has its own individual serial number which allows it to access the data exchange gateway. The serial number cannot be modified. The receiver's serial number is marked on a label on the printed circuit board (see fig. 1). If for some reason the label has been removed the serial number can be read on the display by scrolling **▲▼** down to menu number 10 and then pressing **ENT**. The product identification number will appear on the display.

Receiver connectivity

Connection to the receiver in order to manage user data can take place in three different ways:

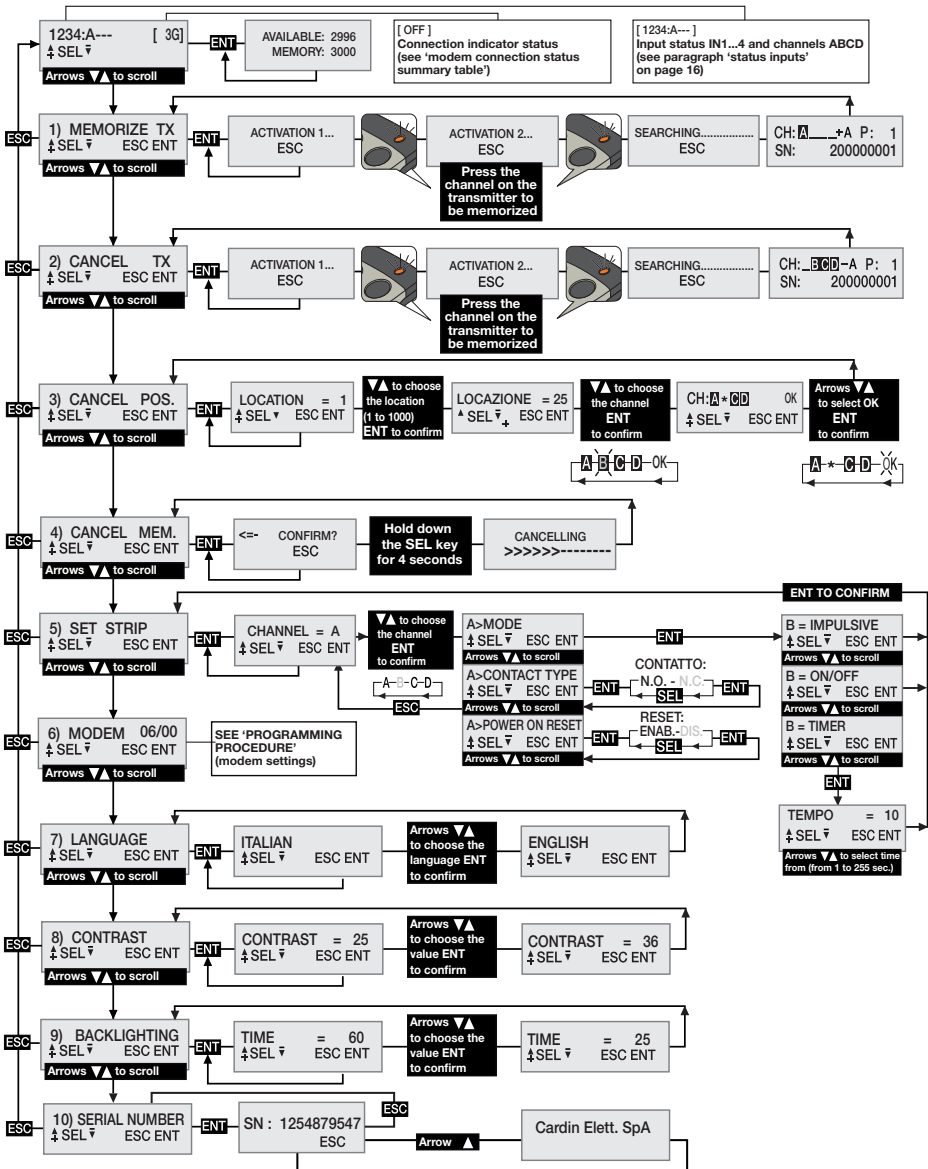
- Hardware hook up: using a usb cable fitted with a “**USB MINI**” connector
- **2G** Mobile network: using a modem connected to the computer fitted with the necessary software.
- **3G** Mobile network: using the gateway service supplied by Cardin Elettronica (only for Cardin products) which allows the receiver to be directly accessed through internet.

For details regarding the setup and use of these processes consult the instructions supplied with the software.

PROGRAMMING PROCEDURE (setting the parameters)

- All the receiver functions can be set via menus on the Display "LCD1" using four buttons
SEL (▲) - SEL (▼) - **ESC** - **ENT** located to the left and below the display itself:
- use the arrows to navigate inside the menus and/or to modify parameters;
- use "**ESC** - **ENT**" to confirm the chosen parameter settings and/or to quit the function without modifying anything.

Attention: After two minutes of inactivity the receiver will automatically quit the programming mode and return to the normal operating display mode.



Setting a language:

Press a \blacktriangle \blacktriangledown key to reach menu 7, press **ENT**, choose one of the five available languages using the \blacktriangle \blacktriangledown keys and then press **ENT** again (the default language is Italian).

Input/channel information:

1234:A--- [3G]
↑ SEL ↓ ENT

The numbers 1,2,3,4, indicate the status of the inputs IN1..4. If a number appears on the display, this means that the input is 'high' or 'open' while if a hyphen appears on the display the input is 'low' or 'closed'.

The letters A,B,C,D, indicate the status of the outputs CHA, CHB, CHC, CHD. If a letter is shown the output is active while if a hyphen '-' appears in its place the output is inactive. If no strip is inserted the indications will be replaced by an empty space.

Setting the relays

The receiver uses an "ON/OFF" channel relay that maintains the status even in the absence of power. The relay can be set to 'impulsive' or 'timer' using the SET STRIP menu.

Each channel is independent and can be set at will. To set the strips press a \blacktriangle \blacktriangledown key to reach menu 5 and then press **ENT**.

Using the \blacktriangle \blacktriangledown keys choose the channel **A-B-C-D** you wish to set and then press **ENT** to access the settings. Using the \blacktriangle \blacktriangledown keys choose the setting you wish to modify and press **ENT** to confirm. When you access a parameter the current setting will be shown. For each channel you may set the mode, contact type and power on reset parameters.

The **MODE** parameters define the function type the relay will use.

Using the \blacktriangle \blacktriangledown keys, scroll through the options and choose from: **ON/OFF, IMPULSIVE, TIMER**. Confirm the choice by pressing **ENT** and the mode will be made active immediately. If you choose "timer" you will be taken to a submenu in order to set the relay activation time (from 1 to 255 seconds).

Using the \blacktriangle \blacktriangledown keys choose the desired time and press **ENT** to confirm.

The **CONTACT TYPE** parameters define the type of contact that will be associated with the relay when it is at rest. Using the \blacktriangle \blacktriangledown keys scroll through the options and choose from: **CONTACT NO** and **CONTACT NC**. Confirm the choice by pressing **ENT** and the mode will be made active immediately.

The **POWER ON RESET** parameters establish whether the relay will maintain the status when the receiver is powered up or whether it will have to be reset and forced into the deactivated condition.

Using the \blacktriangle \blacktriangledown keys scroll through the options and choose from: **RESET ENABLED** and **RESET DISABLED**. Confirm the choice by pressing **ENT** and the mode will be made active immediately.

TRANSMITTER CODE MANAGEMENT

Attention! Before memorising the transmitters for the first time remember to cancel the entire memory content.

Memorising a channel

- Scroll to menu "1) MEMORIZE TX", press **ENT** and "Activation 1" will appear on the LCD display;
- Press the channel on the transmitter you wish to memorize, "Activation 2" will appear on the LCD display;
- Press the channel a second time (same TX, same channel), "SEARCHING...." will appear on the display followed by one of the following:

- CH: \square ___-A P: 1
SN: 200000001 the symbol '+' indicates that a channel has been added; ⁽²⁾

- CH: \square ___-A P: 1
SN: 200000001 the symbol '=' indicates that the channel already exists. ^{(1) (2)}

Note:

- (1) you cannot memorize a transmitter that has already been memorised: in this case the symbol '=' will appear on the LCD display.
- (2) when the memory is completely full, the buzzer will sound 5 "beeps" one after the other and the indication "E03- memory full" will appear on the display.

Canceling a channel using a transmitter

- Scroll to menu "2) CANCEL TX", press **ENT** and "Activation 1" will appear on the LCD display;
- Press the channel on the transmitter you wish to cancel, "Activation 2" will appear on the LCD display;
- Press the channel a second time (same TX, same channel), "SEARCHING....." will appear on the display followed by one of the following:

-

CH: E03 -A P: 1
SN: 200000001

 the symbol '-' means the channel has been cancelled.

-

NON TROVATO!
ESC

 means that the channel is not present in memory.

Canceling one or more channels by means of memory position:

- Scroll to menu "3) CANCEL POS.", press **ENT** and "Location 1" will appear on the LCD display, press an arrow key (▲▼) to scroll to the location you wish to cancel, press **ENT** ⁽³⁾, the channels present in the chosen position will appear on the LCD display (e.g. **A B _ D**).
- Using the (▲▼) keys move the cursor to the desired channel, press **ENT** and the symbol * will replace the letter. Repeat the procedure for all the channels you wish to cancel.
- Move the cursor to OK and press **ENT**. "WAIT....." will appear on the display and the channels marked with the asterisk symbol * will be cancelled ⁽⁴⁾.

Note:

- (3) If the chosen location is free 'FREE!' will appear on the display
- (4) If you cancel all the activated channels the transmitter will have been eliminated from the system and "ELIMINATED!" will appear on the display.

Canceling the entire memory content:

- Scroll to menu "4) CANCEL MEM.", press **ENT** and "CONFIRM?" will appear on the LCD display, press and hold down the (▲) key for four seconds, the indication "CANCELLING" plus a progress bar will appear on the display for several seconds. At this point the entire memory content has been cancelled and the receiver has been reset to factory settings.

Transmitter information

When the receiver detects the activation of a transmitter it proceeds to activate the relay that corresponds to the channel that has been received. The following information appears on the LCD screen:

CH: A E03 A P: 0001
SN: 200000001

"CH": the transmitter channel is already memorised - "P" : memory location

"SN": transmitter identification code - "A" : Channel received then activated

This information remains on the display for a maximum of four seconds.

2G/3G and WF cards

Dedicated cards that permit the receiver to hook up to a **2G/3G** mobile network (local network for the WF card) and allows it to access a series of remote control functions. To connect to a **2G/3G** mobile network a telephone SIM card for data traffic is required. The details for the installation and management of the **2G/3G** and **WF** connections are explained in detail in the software instruction manual which can be downloaded from the Software Download Centre on the website www.cardin.it.

2G/3G modem functions

The modem on board the receiver "**3G CARD fig. 1**" uses the mobile phone network to manage the user codes stored in the receiver working together with the **CardinTX_SW** software and can also directly activate the individual channels (relays) by calling them directly or via **SMS/APP**.

Attention: In receivers fitted with SIM VODAFONE-CARDIN the **direct call** and **SMS** functions are excluded.

WiFi card functions

The receiver fitted with a **WF** card works in a similar way to the version with a **2G/3G card** and a **SIM VODAFONE-CARDIN SIM** card, using the local **WiFi** network in place of the mobile phone network.

This configuration, which only uses the internet for its communications connection, has unlimited connection time with the **Gateway Cardin**.

To connect the receiver to the **WiFi** network you must have the right credentials which should be memorised in the receiver using the software **CardinTX_SW**.

The **WiFi** card supports the following network security protocols:

- Open
- WEP-64 and WEP-128 (open mode only, NOT shared mode)
- WPA2-PSK (AES only)
- WPA1-PSK (TKIP only)
- WPA-PSK mixed mode (some access points, not all are supported)

Caution: Before installing make sure that the Wifi card is compatible with the function modes available on the network to which you intend to connect up with.

The management of the modem functions can be found in the receiver menu "**6) MODEM**".

Some of the options are always present and others will be enabled according to the status of the modem.

The fields in menu "**6) MODEM**" will change according to the type of card inserted in the receiver. The default setting assumes that a **2G/3G** card has been inserted.

The modem functions are:

- **Data connection via modem/internet - 2G/3G and WF call**

A direct hook up is made with the receiver, similar to a **USB**, connection, which allows you to manage the user codes and to set the functions of the receiver by means of the software **CardinTX_SW**. Using the Cardin APP, which requires the Gateway for the connection, falls into the data connection category.

- **Directly activating a channel via telephone call (only 2G/3G with a standard SIM card)**

It is possible to activate one or more channels by calling the telephone number of the **SIM** on board the modem. A validated call will be interrupted after the first 'ring' without answering therefore there are no communications costs.

The function is inhibited when the receiver has an active connection with the Cardin Gateway Service.

The call management frequency is variable and depends on the telephone network to which you are connected. The time required for the receiver to manage a new call after having just dealt with one will not be less than 30 seconds.

- **Directly activating a channel via SMS (only 2G/3G with a standard SIM card)**

You can activate one or more channels via **SMS**, and , if required, you may receive an answer giving the status of the channels.

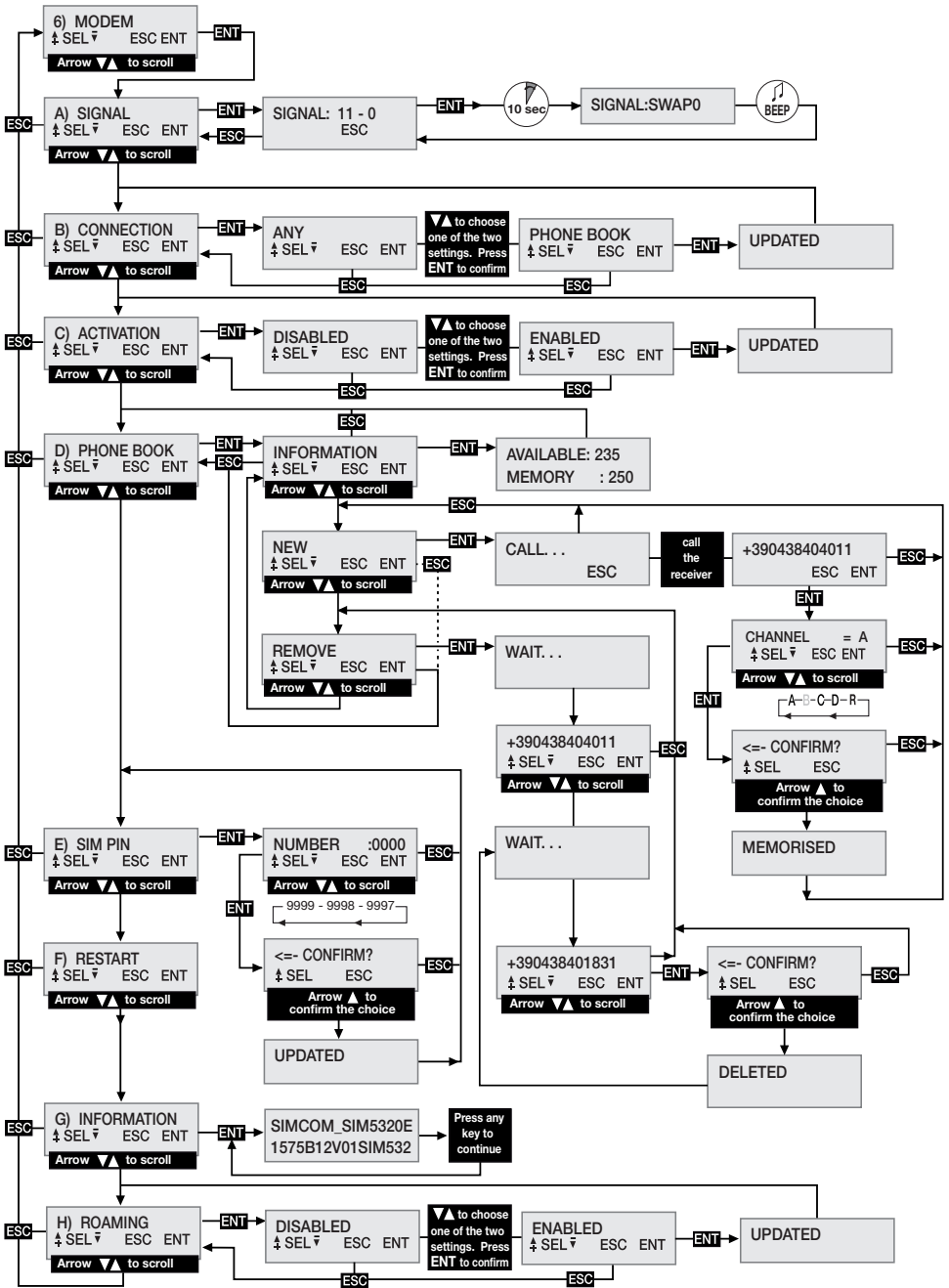
Table summarizing the status of the connections and the modem

When the receiver is awaiting a command an acronym, relating to the status of the modem and eventual connections in course, will appear in brackets, in the upper right hand corner of the display.

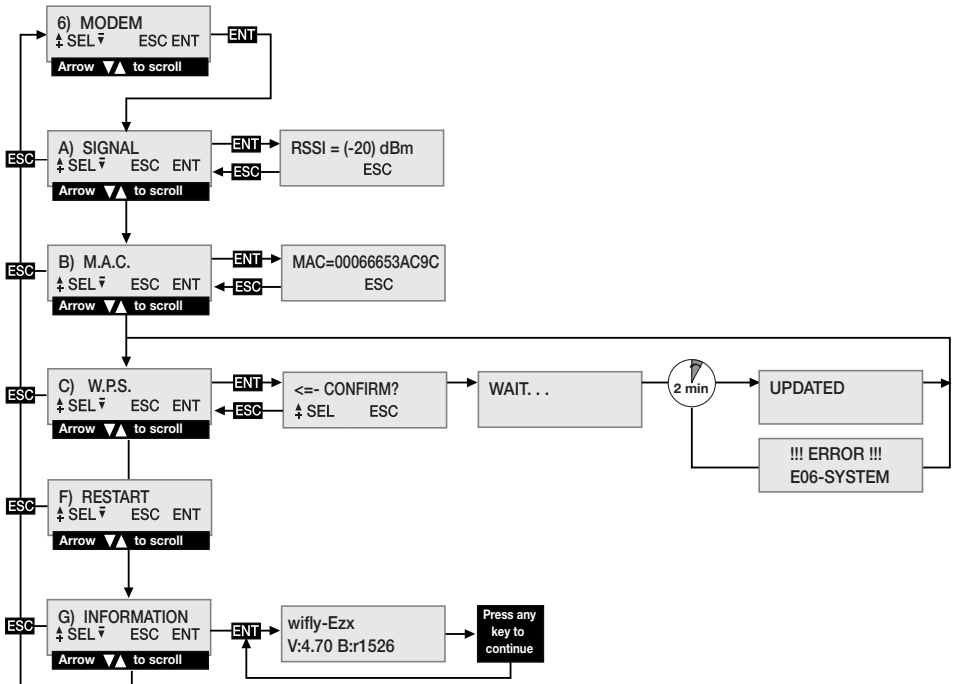
The indications that can appear are shown in the following table:

G	Mobile network detected and connected using 2G protocol. In this condition the data connection cannot be guaranteed as it depends on the quality of the mobile telephone network to which it is connected.
3G	Mobile network detected and connected using 3G protocol.
?	Mobile network identification underway.
NTW	Start or close a network connection using the mobile network.
OFF	The 2G/3G/WF modem is either missing or switched off.
BSY	Start up and initialization of the modem is underway.
WF	WiFi network connected
SRV	The receiver is beginning, or has already initiated, connection to the gateway. The letters will flash when CardinTX_SW software is connected.
tst	Indicates that a modem test is being carried out. The test is carried out every 60 seconds.
REQ	A call has been accepted and a connection is being made.
RMT	The receiver has set up a connection with the appliance that contacted it.
USB	Indicates that a USB connection has been activated. Activation and deactivation is automatic each time you physically connect or disconnect the receiver from the PC.
SIM	<p>This message can indicate one of the following situations:</p> <ul style="list-style-type: none"> - If it appears straight away on start up it indicates that the PIN code in the SIM is corrupt; - The SIM is not present in the modem or hasn't been detected by the modem. Remove and reposition the SIM in its slot. - If it appears after an attempt to initialise the modem it indicates that the PIN code in the SIM is incorrect. <p>Access the menu function and reinsert the PIN code, then switch off and restart the receiver. If the problem persists contact the after sales service.</p>
ERR	The SIM requires a PUK code. The receiver will not allow this operation which must be carried by a normal cell phone.

PROGRAMMING PROCEDURE (2G/3G modem set up)



PROGRAMMING PROCEDURE (WF modem set up)



GENERAL REMARKS

When the receiver **PIN** and **CAR** codes (see **CardinTX_SW** instructions) are cancelled they are reset to the default values. You are advised to always use personalised **PIN** and **CAR** codes.

The **CARDIN App** will not allow connection to devices which have the **PIN** set to the default values '0'. In order to use the **CARDIN App** you must introduce a personalised **PIN** which is different to '0'.

All data and operating functions are memorised in the user code memory and in the **SIM** card. In case of failure this will allow the installation to be reset by transferring the user code memory and **SIM** into a new device.

- The performance of the **3G/WF** device depends on the quality of the telephone network and the position in which it is installed.
Check the level and quality of the signal when installing the device.
- The **SIM** used must allow data transfer.
- Before inserting the **SIM** into its housing in the modem insert the **PIN** number to unblock the receiver.
- For the **3G/WF** connection the receiver requires caller authentication within a maximum of 30 seconds after which the call will be cancelled.
- During a data connection all receiver functions are temporarily halted and **[RMT]** will appear on the display.
- Data connection is only available if the receiver is in standby awaiting a command with **[WF]**, **[G]** or **[3G]** on the display.
- To unblock a **SIM** card that is requesting a **PUK** code or to navigate through the address book contained within you must use an external telephone.
- The data connection function can only be used with **CardinTX_SW** software versions.

- The receiver **PIN** can be modified via the **CardinTX_SW** software.
- Telephone numbers may have only one entry in the address book and all duplicates will be ignored.
- The modem will ignore all incoming calls without a declared telephone number.
- When inactive the system will periodically check the status of the modem. The control cycle will be repeated round about every 60 seconds*. After 24 hours of inactivity the modem will be restarted automatically.
- Should the **CAR** code become corrupt and you are not able to access the receiver through the **CardinTX_SW** software and you can try and reset it via **SMS**. If you are unsuccessful you will have to cancel the memory content and reset the code by resetting the receiver parameters to the factory defaults.
- The **USB** connection requires a “**mini-B**” cable connection.

* **SIM VODAFONE-CARDIN**

The receiver can be purchased already configured for the installation and equipped with a VODAFONE M2M SIM telephone card which only for data use with the CARDIN gateway service. This configuration requires the receiver to connect to the gateway only through a VODAFONE SIM wake-up request.

The number of permitted wake-ups and the amount of data traffic available for the connections is limited to a monthly amount.

MENU: SIGNAL (only when the modem is ready)

When the **2G/3G** modem is ready [**G**] or [**3G**] will appear on the display and you can check the level and quality of the available signal cover.

The information, updated every **500 ms**, is represented by two numbers: the first one shows the signal intensity detected by the modem and the second number shows the signal quality. The intensity of the signal is directly proportional to the number shown so the higher the number the greater the signal intensity detected. The minimum value for modem operation is **11**. The quality of the signal is inversely proportionate to the number, therefore '0' indicates the best quality and a higher number will indicate worse quality. Number **99** indicates that the value cannot be determined.

To quit the function and return to the previous menu press **ESC**.

If the receiver is using the WF card it will be ready for use when [**WF**] appears on the display. The value shown represents the signal intensity that the card is receiving. The maximum operating value is set to **-83dbm**, and is to be considered indicative as signal quality depends on the ambient in which the device is located. As the value gets higher the operating conditions will improve.

Certain operators require the data connection to be activated using a protocol which is different to the standard expected by the receiver.

This condition which will be confirmed by the receiver showing the indication [**REQ**] for one to two minutes on the display before closing the call.

A different protocol can be set as follows:

- Enter function “**A**) **SIGNAL**” where the signal status for the telephone network is shown.
- Press and hold down **ENT**, for at least 4 seconds.
- On the area of the display normally occupied by the numbers the indication of the modality chosen for the connection will be accompanied by a beep. The indication “**SWAPO**” means standard protocol will be used while “**SWAP1**” indicates an alternative protocol.
- Switch the receiver off and on to make the new setting active.

MENU: CONNECTION (only 2G/3G cards)

This setting establishes which numbers are to be enabled for the data connection. The default setting is ANYBODY which allows all numbers to access the connection even if they haven't already been associated with a channel.

If you set the value to 'ADDRESS BOOK' only numbers that are present in the address book, shown by 'REMOTE' in the name field, will be accepted. This filter will limit access to a limited number of specific callers.

To modify the value, enter the CONNECTION menu, select the value and press **ENT**. Using the **▲** **▼** buttons scroll through the settings until the desired value appears on the display. Press the **ENT** button to confirm the selection, this will be saved in memory and immediately activated. Press **ESC** to cancel the procedure and return to the CONNECTION menu without changing the settings.

MENU: M.A.C. (only with a WF card)

Use this function to obtain the device's MAC (Media Access Control address) number. MAC is a 12 digit hexadecimal number identifying the device on the network it is currently operating on. Multiple devices with the same MAC number do not exist. To display the number press **ENT** then press **ESC** to exit the function.

MENU: ACTIVATION (only 2G/3G cards)

This setting allows global channel activation by means of direct dialing. If you choose ENABLED, a telephone call by a number that is present in the address book will be able to activate the enabled outputs. If you choose DISABLED activation via direct dialing will be disabled and the outputs can only be activated via a radio command or an SMS.

The numbers present in the address book will simultaneously activate all the channels that have been associated with them in the address book.

The channels have the following acronyms: "CHA", "CHB", "CHC", "CHD". For example, If you wish to activate the channels **A-B** and **D** simultaneously the following acronym: "CHACHBCHD" should be inserted into the number field.

Attention! Direct association of the telephone number to the receiver only allows you to set one channel. The other channels can be added by modifying the SIM address book using a normal telephone apparatus. To modify the value go to the ACTIVATION menu and press **ENT**.

Using the buttons **▲** **▼** scroll through the settings until the desired value appears on the display. Confirm the value on the display by pressing **ENT** which will save it in memory and make it immediately available. To cancel the operation press **ESC** and you will be returned to the ACTIVATION menu without saving the modification.

MENU: W.P.S. (only with a WF card)

Using the **WPS** (Wi-Fi Protected Setup) function it is possible to associate the receiver with a **WiFi** network without knowing the credentials. The network needs to have this option available and activated simultaneously with the device. Pressing the **ENT** button to activate this function and the receiver will wait for confirmation to before activating the network scan.

Activate the **WPS** procedure on the router you want to associate the device with and after a few seconds press the **▲** button on the receiver to start the network scan. Wait for the completion of the procedure which will terminate anyway after 2 minutes has elapsed. If you have successfully associated the device "UPDATED" will appear on the display, the **WiFi** card will be restarted and the device will connect to the network (**[WF]** will appear on the display). The receiver will store the credentials for the new network which will then be used each time you need to associate the two. If you fail to associate the device "E06-SYSTEM" will appear on the display and the card will restart.

MENU: SIM ADDRESS BOOK

This menu contains the **SIM** address book management functions which are used to memorise the numbers of the user who can direct dial or activate a data connection. The maximum number of users depends on the capacity of the **SIM**.

The SIM address book management functions are:

- **INFORMATION:** when you press **ENT** the display will visualise the data regarding the free memory locations and the overall capacity of the SIM Telephone card's address book.

- **NEW:** starts up the memorization procedure for a new number in the address book that will be automatically added by direct dialling the receiver from the appliance you wish to enable.

Memorization is only possible if memory locations in the address book are still available. Press **ENT** to activate the procedure which can be interrupted at any moment by pressing the **ESC** key. The operations required to memorise a new number are:

1. Start up the process by pressing **ENT**. 'CALL' will appear on the display.
 2. Dial the receiver using the appliance you wish to memorise; as soon as the number is identified the call will be terminated. If the number is already stored in memory an error message will appear for a few seconds, after which the procedure will be restarted from the beginning.
 3. The entire number is shown on the display. Press **ENT** to accept the number and then select the functions to be associated with the number or press **ESC** to terminate the procedure.
 4. Using the **▲** **▼** buttons scroll through the functions that can be associated with the number. The letters "A/B/C/D" identify the receiver channel, while the letter "R" (Remote) means the number can only be used for remote access. Press **ENT** to accept the setting or press **ESC** to terminate the procedure.
 5. To complete the procedure and save the number in the address book one more confirmation must be given by pressing the **▲** button. Press **ESC** to cancel the procedure.
 6. The number will be saved in the address book in the next available memory location and will be confirmed by 'MEMORISED' appearing on the display. After two seconds has elapsed 'NEW' will once again appear on the display
- **REMOVE:** allows you to display and if needed cancel telephone numbers from the **SIM** address book. Press **ENT** to activate the procedure which can be interrupted at any moment by pressing the **ESC** key. The operations required to cancel a number are:
 1. Start the procedure by pressing **ENT**.
 2. The first memorised number is looked up in the address book, starting in order from the first memory location and then shown on the display. This operation can take a certain amount of time depending on the size and occupation of the database. If you press **ESC** the search function will be interrupted and you will be returned to the 'REMOVE' menu. If the address book is empty the acronym 'EMPTY' will be shown on the display and you will be returned to the 'REMOVE' menu automatically.
 3. The identification number is shown on the display while waiting for the user to make a choice. Using the **▲** **▼** buttons you carry on the search from point 2, pressing **ENT** will select the number to be cancelled. Press **ESC** to cancel the procedure and return to the menu "REMOVE"
 4. To complete the procedure and cancel the number one more confirmation must be given by pressing the **▲** button. Cancellation will be confirmed by the message "DELETED!" appearing on the display for two seconds after which will be taken by to point 2.

MENU: PIN SIM (only with a 2G/3G card)

This menu allows you to memorise the **PIN** of the telephone **SIM** into the user code memory so that the receiver can use it whenever it is requested by the **SIM**. If the **PIN** is absent the modem cannot be started up. To modify the value go to the **PIN SIM** menu and select **ENT**. The current **PIN** is not visible and you will given the value '0000' as a starting point. Using the **▲** **▼** (increasing/decreasing in steps of 1 unit) modify the number until the desired value appears on the display.

Keeping the button pressed down will force it to scroll quickly in units of +/-20. Pressing the **ENT** button will confirm the value which will be saved in memory (the modem will restart so it can be used). Pressing **ESC** will quit the procedure and take you back to the **PIN SIM** menu without modifying the memory content. If a **PUK** code is requested, indicated by the acronym "[ERR]" appearing on the display you will need to transfer the **SIM** into a standard telephone in order to carry out the necessary operations. You are advised to always insert the **SIM**'s **PIN** code into the receiver.

MENU: RESTART

This menu allows you to force the modem to restart. When you press the **ENT** button the modem will be switched off and restarted (after about 10 seconds). This function is available only if the modem is present and switched on. If you restart the modem with a **M2M** card inserted contact with the gateway will be forced in order to update the receiver reference data.

MENU: INFORMATION

To find out the firmware version of the modem that is currently activated (the acronym **[WF]**, **[G]** or **[3G]** will appear on the display) scroll using the **▲** **▼** keys until you reach menu "G) INFORMATION" and then press **ENT**. The display will show the modem's complete firmware identification string. To exit the function and return to the previous menu press any key.

MENU: ROAMING (only with a 2G/3G card)

This setting allows you to decide how you are going to connect to the mobile phone network. If you choose the setting **DISABLED**, the connection will only be authorised using the SIM card operator's network that you are using. If you choose the setting **ENABLED** a **ROAMING** connection will be authorised using any available operator. The **ROAMING** connection follows the standard protocol for normal mobile phone devices. Receivers that are configured to use the **SIM VODAFONE-CARDIN** will not allow you to change this setting which will remain **ENABLED**.

Attention: The connection to the mobile network in **ROAMING** may require a certain amount of time, even a few minutes to establish a connection. If the receiver does not connect within the required amount of time it will automatically restart the modem and start the procedure over again.

ACTIVATING CHANNELS VIA SMS (only with a 2G/3G card)

This function allows you to activate receiver channels, in all the available combinations and receive channel and auxiliary input status information by sending **SMS**, messages.

The **SMS** messages can be sent from any device but will only be accepted if the devices transmit a valid Remote Activation Code (**CAR**) which corresponds to the receiver to which the message is being sent. The **CAR** is a number that can be modified at will from within the series **0-4'294'967'294**, which makes up the password for the receiver to accept this particular function.

Modifying the **CAR** code initially set to '0' by default, can also be carried out via **SMS** but only if the sender number is in the SIM telephone address book.

To use commands via **SMS** you must have the **CAR** code as well as the telephone number of the **SIM**. You are advised to set a personalised **CAR** code as soon as possible.

The receiver usually carries out the requested operation immediately with the sole exception of when it is connecting. The answer will be sent after the set time period of 10 seconds (20 seconds on request) has elapsed from the moment the request was received.

The answer time will be increased by the time required by the telephone operator to forward the message.

- The **SMS** must respect the following format:
 - Messages without the correct format will be ignored.
 - No distinction is made between upper case and lower case letters.
 - The message must include the **CAR** code immediately preceded by the hash symbol #.
 - The new code to be given to the **CAR** must be preceded by the asterisk symbol *.
- The channels are specified within the message using the identification letters: A, B, C, D. Channel commands can be sent in three different ways:
 - **NORMAL**: only specifying the letter. The command will be executed as if it came from a radio control transmitter
 - **ACTIVATE**: specifying a letter followed by '1' will force the status to ACTIVATE
 - **DEACTIVATE**: specifying a letter followed by '0' will force the status to INACTIVE

The function mode set for the channel will not be changed. With **ACTIVATE** and **DEACTIVATE** the receiver will automatically force the status to the required value. If the status is already set the receiver will ignore the command.

- The channels can be omitted if you only want to obtain the status of the receiver.
- In certain cases, if you want an answer, you will have to insert the letter '**R**' into the message.
- If you want the answer to be sent after a delay of 20 seconds, insert the letter '**T**' into the message.

The following is a series of message examples:

"#0abd" commands for the channels: **A, B, D**; no answer

"#0abdr" commands for the channels: **A, B, D**; requires an answer

"#0ab1d0r" standard command for channel **A**; activation for channel **B**, deactivation for channel **D**; requires an answer

"#0abdrT" commands for the channels: **A, B, D**; requires an answer after 20 seconds

"#123456*654321abd" changes the **CAR** code from **123456** to **654321**; commands for the channels: **A, B, D**; obligatory answer

"#0r" only requests the receiver status; requires an answer

An answer is obligatory in the following cases:

- **Changing the CAR code** : confirms the outcome of the request.
- **CAR ERROR**: informs that the request cannot be accepted because the **CAR** code in the receiver is corrupt.

Attention! If the **CAR** code is corrupt you may attempt to reset it by using an appliance that is already registered in the receiver's address book and sending a specific command to reset the **CAR** code to the factory defaults.

This is a special command only available in Error cases. Send an **SMS** with the string **#0*0** and wait for a reply. If the outcome is positive the **CAR** code will be reset to the factory **DEFAULT**. Now the **CAR** code has a value of '**0**', which may be changed at will, and all the functions that can be activated via **SMS** have been reset.

The answer from the receiver follows a rigid structure (an example is shown to the right) in which all the available information is shown.

The visual aspect of the answer is determined by the display settings of the appliance it is shown on and could differ from the example we have given.

The upper part of the example shows the name of the product, the firmware version and date of release and the serial number.

The lower part shows the status of the receiver at the moment the answer is sent and after the requested variations have already been carried out and the inputs are stable.

To represent the **CAR** status three indications are used: "**OK**" indicates a normal condition, "**CHANGED**" indicates that a variation of the code has been carried out successfully, "**ERROR**" indicates that the code is no longer available.

In the case of a **CAR** error the message is reduced by omitting the channel and input statuses.

This is followed by a block of information [**CH**] giving the status of all the outputs as follows:

- the channel identification acronym is at the beginning of the row;
- this is followed by the status of the relay indicated in one of four ways: **NONE** if a relay strip is not inserted in the slot or not recognised, **ON** if the relay is active, **OFF** if the relay is at rest, **ERR** if the request manoeuvre has not been carried out;
- the active function mode is then shown in brackets.

This is followed by a block of information [**IN**] giving the status of all the inputs as follows:

- the identification number of the receiver input is at the beginning of the row (e.g. '1'-**IN1**);
- the status of the input is indicated at the end of the row, after the '=' symbol (**HIGH=active**, **LOW=inactive**)

RCQ4XX-3G

0.0n

13-01-2014

1234567890

CAR CODE=OK

[CH]

A=ERR (IMPULSE)

B=OFF (IMPULSE)

C=OFF (IMPULSE)

D=NONE (IMPULSE)

[IN]

1=HIGH

2=LOW

3=HIGH

4=HIGH

ERROR SITUATIONS

- The receiver is fitted with error diagnostics. The error situations are indicated on the display by the symbol "E" flashing followed by an error identification number.

The error numbers are as follows:

Code	Message	Error description
E01	MISSING MEMORY	The memory chip M1 is missing or damaged Insert or replace the memory chip M1
E02	PARAMETERS	Receiver base parameter error The corrupt parameters will be replaced with default values
E03	FULL MEMORY	Full memory all memory locations have been occupied
E04	MEMORY	Generic memory error Memory access problem. Repeat the operation.
E05	FORBIDDEN	Illegal operation.
E06	SYSTEM	General system error.
E07	PIN ERROR	PIN code error The code was automatically reconstructed
E08	CORRUPT PIN	The PIN code cannot be reconstructed
E09	SIM CODES	SIM code error The 3G/WF card cannot be used
E10	CAR CODE	Remote activation code error The function has been disabled

The error codes **E07-E08-E09-E10** derive from functions that are only available through the use of a **PGM449** or software. Consult the instructions supplied with the specific product for more information. If the error persists contact the after sales service.

CONNECTION PARAMETER INDICATIONS

REQUIRED:
APN SRVN SRVP

When the receiver starts up this indicates that one or more parameters, required for the correct connection to the server, are missing. Each acronym indicates that a specific parameter is missing according to the following: APN=Access Point Name, SRVN=Gateway, SRVP=Port. The receiver parameter insertion method is described in the CardinTX_SW software instructions.

CONSIGNES IMPORTANTES!

Pour l'utilisation et l'installation de ces appareils, respecter rigoureusement les indications fournies par le constructeur. Le constructeur ne peut en aucun cas être tenu responsable de dommages éventuels dérivant d'utilisations impropres, erronées ou illogiques.

Attention! Seulement pour les clients de l'EU - **Marquage WEEE.**



Ce symbole indique l'obligation de ne pas éliminer l'appareil, à la fin de sa durée de vie, avec les déchets municipaux non triés et de procéder à sa collecte sélective. Par conséquent, l'utilisateur doit remettre l'appareil à un centre de collecte sélective des déchets électroniques et électriques ou au revendeur qui est tenu, lorsqu'il fournit un nouvel appareil, de faire en sorte que les déchets puissent lui être remis, sur une base de un pour un, pour autant que l'appareil soit de type équivalent à celui qu'il fournit.

La collecte sélective des équipements électriques et électroniques en vue de leur valorisation, leur traitement et leur élimination dans le respect de l'environnement contribue à éviter la nocivité desdits équipements pour l'environnement et pour la santé et à encourager leur recyclage. L'élimination abusive de l'équipement de la part du détenteur final comporte l'application des sanctions administratives prévues par les normes en vigueur dans l'État Membre d'appartenance.

Domaine d'application

Le récepteur avec afficheur permet de commander à distance des appareils électriques et électroniques, et trouve sa meilleure application dans la commande de fermetures automatisées, de systèmes antivol et d'accès communs (ex. accès de copropriétés). Le récepteur a été conçu pour des accès communs de **3000** usagers maximum, avec possibilité de mémoriser et d'annuler chaque usager. Le code est mémorisé par radio sur le récepteur. Chaque code est mémorisé dans une plage de mémoire, sélectionnable à travers l'afficheur, pouvant contenir jusqu'à un maximum de quatre fonctions (1 émetteur = 4 fonctions maxi. = 1 plage de mémoire; 3000 usagers = 12000 fonctions maxi).

Émetteurs 433 MHz	Émetteurs 868 MHz	Descriptif
TXQ449100	TXQ486100	Émetteur à 1 fonction
TXQ449200	TXQ486200	Émetteur à 2 fonctions
TXQ449300	TXQ486300	Émetteur à 3 fonctions
TXQ449400	TXQ486400	Émetteur à 4 fonctions
TXQ4492P0	TXQ4862P0	Émetteur pré-codé à 2 fonctions
TXQ4494P0	TXQ4864P0	Émetteur pré-codé à 4 fonctions
TXQ44940M	TXQ48640M	Boîte à boutons radio 4 fonctions
TXQPRO449-4	TXQPRO486-4	Émetteurs à usage industriel 4 fonctions
TXQPRO449-4A	TXQPRO486-4A	Émetteurs à usage industriel + antenne extér. 4 fonctions
Récepteurs 433 MHz	Récepteurs 868 MHz	Descriptif
RCQ449-3G	RCQ486-3G	Récepteur + afficheur LCD (3000 codes) 3G 4 fonctions
RCQ449-3G10	RCQ486-3G10	Récepteur + afficheur LCD (3000 codes) 3G 4 fonctions +SIM
RCQ449-WF	RCQ486-WF	Récepteur avec afficheur LCD (3000 codes) WF 4 fonctions

Modules de mémoire

Les codes sont mémorisés dans une mémoire non volatile **24LC256** de **3000** codes (le récepteur gère également la mémoire 24LC64 de 1000 codes se trouvant dans le récepteur RCQ449D00) qui peut être placée dans un autre récepteur, conservant toutes les fonctions, sans devoir reprogrammer ensuite le récepteur. Dans ce module, les codes restent mémorisés même en cas de coupure de courant pour un temps illimité.

Attention! Le retrait et la mise en place du module de mémoire doivent être effectués avec récepteur éteint sous peine de corruption des données qu'il contient.

Antenne récepteur

L'installation de l'antenne est fondamentale; une fois branchée au récepteur, elle représente le point de réception de la télécommande radio. Il est nécessaire de brancher une antenne accordée **ANS400 (433 MHz) / ANQ800-1 (868 MHz)** au moyen d'un câble coaxial **RG58** (impédance **50Ω**) d'une longueur maxi. de **15 m** entre les bornes 19-20. L'antenne doit être positionnée à l'extérieur, sur le point le plus élevé et visible, loin de toute structure métallique.

Antenne 3G/WF: L'antenne du module **3G/WF**, un modèle spécifique fourni en standard avec le produit, doit toujours participer au fonctionnement. Elle doit être fixée sur le connecteur prévu à cet effet en partie haute du boîtier (fig. 2).

Rallonge antenne: Si le niveau du signal **3G/WF** ne suffit pas, il est possible d'installer l'antenne à un endroit différent au moyen d'un accessoire spécifique, constitué d'un câble de rallonge. Cet accessoire, doté d'un étrier pour fixer l'antenne au mur, est disponible en deux longueurs:

- rallonge d'antenne avec câble de 5 mètres **ANSKITGSMWF5** / avec câble de 10 mètres **ANSKITGSMWF10**

Émetteur

L'émetteur est précodifié et utilise un circuit intégré, programmé à l'usine avec un numéro d'identification, unique pour chaque émetteur; tel circuit porte en lui-même tous les paramètres nécessaires au codage (il n'y a pas de mémoire extérieure); ceci rend la gestion du codage plus fiable et tout le système plus sûr. L'émetteur est doté d'un mécanisme d'autoextinction qui se déclenche au moins 20 secondes après une activation continue (pour réduire la consommation de la pile).

Fonction de verrouillage des touches

- L'émetteur a la possibilité d'introduire la fonction de verrouillage des touches, fonction qui protège l'appareil contre les activations imprévisibles:
 - pour activer la fonction, garder le bouton "MR" appuyé pendant 8 secondes jusqu'à ce que la led rouge clignote ; à ce point, pour délivrer une commande, il faudra appuyer trois fois de suite sur la touche correspondante;
 - pour rétablir la fonction standard, garder le bouton "MR" appuyé pendant 8 secondes jusqu'à ce que la led rouge clignote.



Récepteur

Attention! Alimenter le récepteur en utilisant exclusivement un alimentateur de sécurité. Le non respect de cette consigne peut comporter des risques.

Récepteur avec afficheur LCD sous boîtier IP55 (fig.1)

- Le récepteur est équipé d'un bornier à 20 voies (circuit imprimé CS1444AB) avec connexion électrique **12V/24V ac/dc** entre les bornes 1-2

Pour fixer ce récepteur, consulter la notice de montage du boîtier (ZVL105.02), fournie avec le produit.

N.B.: l'utilisation du câble antenne comporte un abaissement de l'indice de protection au niveau IP40.

Modules de canal interchangeables

L'unité peut accueillir jusqu'à quatre modules de canal interchangeables **MCCMORPHMO**, configurables au moyen du logiciel (voir Programmation des relais).

Entrées état

Le récepteur dispose de quatre entrées indépendantes, **IN1...4**, qui peuvent être utilisées pour monitorer l'état de dispositifs extérieurs. Il est possible de connaître l'état des entrées en interrogeant le récepteur par **SMS** ou par l'intermédiaire du gateway. Il est possible de brancher aux entrées **IN1...4** soit un contact sec soit un signal dont la tension continue peut osciller entre **0 et 18 V**; dans ce cas, pour des tensions inférieures à **1.8V**, le contact est considéré comme étant fermé, et pour des tensions supérieures ouvert. L'état de chaque entrée, identifiable par son numéro d'identification, est visualisable en temps réel sur l'afficheur du récepteur. L'affichage du numéro (ex '1') signifie que l'entrée est haute, ou ouverte, alors que si c'est le symbole "-" qui s'affiche à sa place, l'entrée est basse ou fermée. Les entrées d'état disposent d'une fonction particulière, basée sur le service **Passerelle Cardin**, qui permet de recevoir une alerte quand une entrée assume un certain état pendant un temps donné. Le niveau de référence pour l'alerte et le temps de réaction peuvent être programmés séparément pour chacune des entrées par l'intermédiaire du logiciel **CardinTX_SW**. Pour plus de détails sur ce mode de fonctionnement, consultez la notice du programme **CardinTX_SW**.

Numéro de série

À chaque récepteur est assigné, à l'usine, un numéro de série unique qui l'identifie et lui permet d'accéder au gateway pour l'échange des données. Ce numéro, qui n'est plus modifiable, est indiqué sur l'étiquette appliquée sur le circuit imprimé (voir fig. 1). À défaut d'étiquette, il est possible de visualiser le numéro de série du produit en procédant de la façon suivante. Depuis la fenêtre principale, accéder au menu numéro 10 en utilisant les touches fléchées ▲▼ et appuyer sur **ENT**.

Différentes connexions du récepteur

Il collegamento al ricevitore per la gestione dei dati utente può avvenire in tre diversi modi:

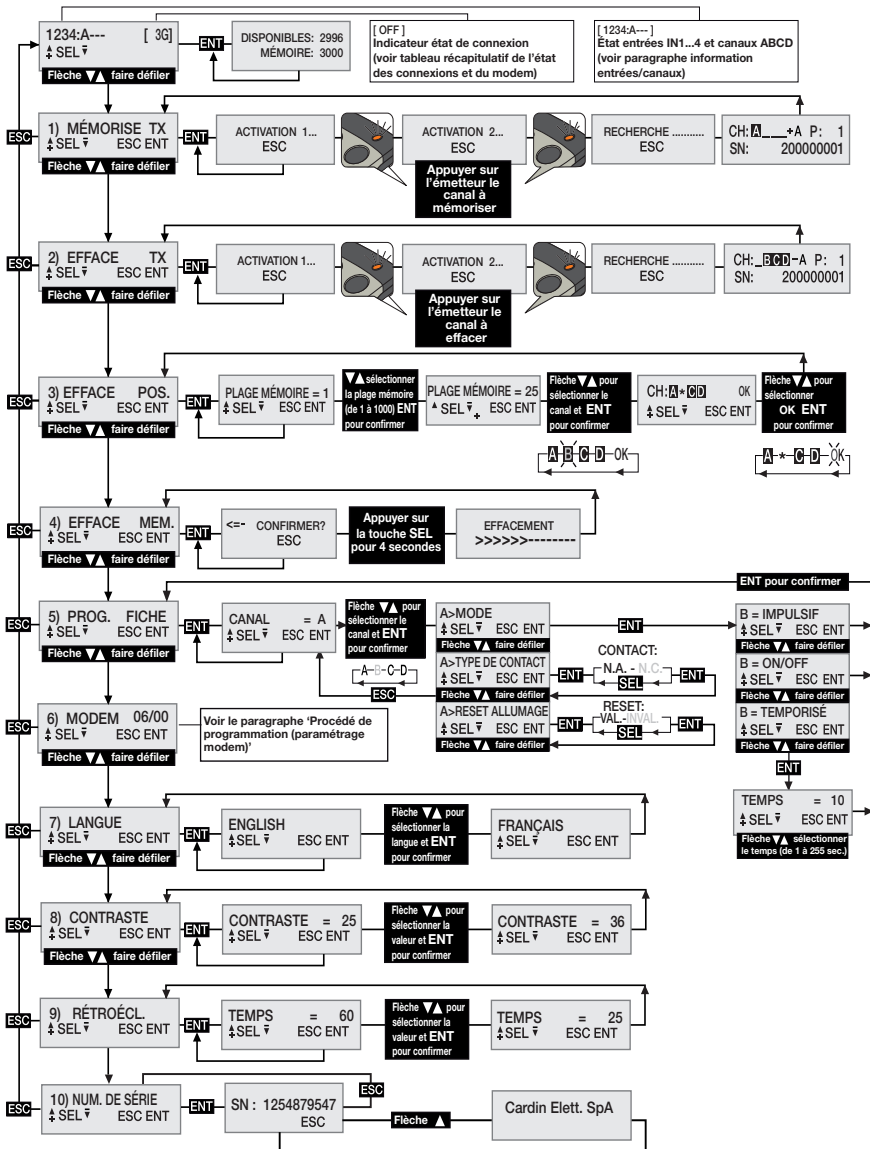
- Direct: par câble **USB**, doté d'un connecteur type "**USB MINI**";
- Réseau mobile **2G**: avec un modem dédié, à brancher à l'ordinateur qui utilise le logiciel;
- Réseau mobiles **3G** et **WiFi**: par le service gateway, mis à disposition par Cardin Elettronica. Ce service, utilisable exclusivement par ses propres produits, rend le récepteur accessible à travers Internet.

Pour plus de détails concernant la configuration et l'utilisation de ce mode de connexion, consulter directement la notice du logiciel.

PROCÉDÉ DE PROGRAMMATION (paramétrage)

- Toutes les fonctions du récepteur sont programmables par l'intermédiaire du menu sur l'afficheur "LCD1" avec les quatre touches SEL (▲) - SEL (▼) - ESC - ENT qui se trouvent à gauche et en dessous de celui-ci:
 - utiliser les flèches pour naviguer dans les menus et/ou pour modifier les paramètres;
 - utiliser "ESC - ENT" pour confirmer la programmation de paramètre et/ou pour quitter sans apporter de modification.

Attention: après deux minutes d'inactivité, le récepteur quitte automatiquement les options et reprend son fonctionnement normal.



Sélection de la langue

Appuyer sur une touche (▲▼) pour arriver au menu numéro 7, appuyer sur **ENT**, sélectionner une des 5 langues disponibles à l'aide des touches (▲▼) et appuyer une autre fois sur **ENT** (la langue par défaut est l'italien).

Information Entrées/canaux:

1234:A---	[3G]
↑ SEL ▾	ENT

Les numéros 1, 2, 3 et 4 indiquent chacun d'eux l'état des entrées **IN1...4**. Si c'est le numéro qui s'affiche, l'entrée s'avère haute/ouverte. Par contre, si c'est le symbole '- ' qui s'affiche à sa place, l'entrée est basse/fermée.

Les lettres **A, B, C** et **D** indiquent l'état des sorties **CHA, CHB, CHC, CHD**. Si c'est la lettre qui s'affiche, la sortie est activée. Par contre, si c'est le symbole '- ' qui apparaît à sa place, la sortie est désactivée. Se la fiche est absente, les indications font place à un espace vide.

Programmation des relais

Le récepteur utilise un module de contact avec fonctionnement "**ON/OFF**" qui maintient l'état en cas de coupure de courant. Au moyen du menu **PROG. FICHE**, il peut être réglé pour un fonctionnement "**impulsif**" ou "**temporisé**". Chaque canal est indépendant et peut être programmé librement.

Pour programmer les fiches, appuyer sur une touche fléchée (▲▼) pour arriver au menu numéro 5 et appuyer sur **ENT**.

À l'aide des touches fléchées (▲▼), choisir le canal **A-B-C-D** à configurer et appuyer sur **ENT** pour accéder aux programmations.

À l'aide des touches fléchées (▲▼), choisir la programmation qu'on souhaite modifier et confirmer le choix par une pression sur le bouton **ENT**. Quand on accède à un paramètre, la programmation qui apparaît est celle en vigueur. Pour chaque canal, il est possible de programmer les paramètres concernant le mode de fonctionnement, le type de contact et le reset à l'allumage.

Le paramètre **MODE** définit le mode de fonctionnement de la fiche. À l'aide des touches fléchées (▲▼), dérouler les options et choisir entre: **ON/OFF, IMPULSIF, TEMPORISÉ**. Confirmer ensuite le choix par une pression sur **ENT**. Le mode de fonctionnement choisi produira immédiatement son effet. En cas de sélection de l'option "temporisé", un sous-menu s'ouvre pour permettre de régler le temps d'excitation du relais (de 1 à 255 secondes).

Utiliser les touches fléchées (▲▼) pour choisir le temps souhaité et sur **ENT** pour confirmer.

Le paramètre **TYPE DE CONTACT** définit le type de contact qui sera associé à l'état désactivé de la fiche.

À l'aide des touches fléchées (▲▼), dérouler les options et choisir entre: **CONTACT NO** et **CONTACT NF**. Ensuite, confirmer le choix par une pression sur **ENT**. Cette sélection produira immédiatement son effet.

Le paramètre **RESET À L'ALLUMAGE** établit si la fiche, au moment de l'allumage du récepteur, doit maintenir son état tel quel ou s'il faut faire un reset et la contraindre à assumer la condition désactivée.

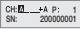

À l'aide des touches fléchées (▲▼), dérouler les options et choisir entre: **RESET VALIDÉ** et **RESET INVALIDÉ**. Confirmer ensuite le choix par une pression sur **ENT**. Cette sélection produira immédiatement son effet.

GESTION DES CODES DES ÉMETTEURS

Attention! Avant de procéder à la première mémorisation des émetteurs, effacer complètement la mémoire.

Mémorisation d'un canal



- Accéder au menu "1) MÉMORISER TX", appuyer sur **ENT**; sur l'afficheur LCD apparaît l'indication "Activation 1";
- Activer sur l'émetteur le canal à mémoriser; sur l'afficheur LCD apparaît l'indication "Activation 2";
- Activer une deuxième fois l'émetteur (même TX, même canal); sur l'afficheur apparaît l'indication "RECHERCHE....." suivie d'un des résultats:

-  le symbole '+' indique l'adjonction d'un canal; (2)
-  le symbole '=' indique que le canal existe déjà (1) (2)

Nota:

- (1) Il n'est pas possible de mémoriser un émetteur qui a déjà été mis en mémoire. Dans ce cas, sur l'afficheur LCD apparaît le symbole '='.
- (2) quand la mémoire est pleine, l'avertisseur sonore émet 5 bips rapides et l'indication "E03- mémoire pleine" apparaît sur l'afficheur.

Effacement d'un canal au moyen de l'émetteur:

- Accéder au menu "2) EFFACER TX", appuyer sur **ENT**; sur l'afficheur LCD apparaît l'indication "Activation 1";
- Activer sur l'émetteur le canal à effacer; sur l'afficheur LCD apparaît l'indication "Activation 2";
- Activer une deuxième fois l'émetteur (même TX, même canal); sur l'afficheur apparaît l'indication "RECHERCHE....." suivie d'un des résultats:
-  le symbole '-' indique que le canal a été effacé.
-  indique que le canal n'existe pas dans la mémoire.

Effacement d'un ou de plusieurs canaux à travers la plage mémoire:

- Accéder au menu "3) EFFACER POS.", appuyer sur **ENT**; sur l'afficheur LCD apparaît l'indication "plage mémoire = 1", appuyer sur une touche (▲) (▼) pour faire défiler et localiser la plage mémoire à effacer, appuyer sur **ENT** (3); sur l'afficheur LCD apparaissent alors tous les canaux qui se trouvent dans la plage mémoire sélectionnée (ex. A B _ D).
- À l'aide des touches (▲) (▼), placer le curseur sur le canal souhaité, appuyer sur **ENT**; le symbole * remplace la lettre. Répéter ce procédé pour tous les canaux qu'on souhaite effacer.
- Placer le curseur sur OK et appuyer sur **ENT**. Sur l'afficheur apparaît l'indication "ATTENDRE....." et les canaux marqués d'un astérisque * seront effacés (4).

Nota:

- (3) Si la plage mémoire sélectionnée est libre, l'indication "VIDE" s'affiche!
- (4) En éliminant tous les canaux disponibles, on efface l'émetteur; sur l'afficheur apparaît alors l'indication "ÉLIMINÉ!"

Effacement total de la mémoire usagers:

- Accéder au menu "4) EFFACER MÉM.", appuyer sur **ENT**; sur l'afficheur LCD apparaît l'indication "CONFIRMER?", garder la touche (▲) appuyée pendant quatre secondes; sur l'afficheur LCD apparaît l'indication "EFFACEMENT". Une barre de progression s'affiche pendant quelques secondes. À ce stade, la mémoire a été effacée et toutes les programmations du récepteur sont remises aux valeurs d'usine.

Informations de l'émetteur

Quand le récepteur identifie l'activation d'un émetteur, en procédant à l'activation du relais correspondant au canal intercepté, sur l'afficheur LCD apparaissent les informations suivantes:



"CH" : canaux de l'émetteur déjà mémorisés - "P" : position dans la mémoire
 "SN" : codes d'identification de l'émetteur - "A" : canal intercepté et activé

Ces informations restent affichées pendant maximum 4 secondes.

Modules 2G/3G et WF

Cartes dédiées qui permettent la connexion du récepteur au réseau mobile **2G/3G** (réseau WiFi local en cas de module **WF**), en rendant disponible toute une série de fonctions pour la gestion à distance. Pour pouvoir bénéficier de cette connexion **2G/3G**, il faut avoir à disposition une carte téléphonique habilitée à la transmission de données. Les informations inhérentes aux modes d'emploi de la connexion **2G/3G** et **WF** figurent dans la notice du logiciel, téléchargeable depuis Software Download Centre sur le site www.cardin.it.

Fonctions spécifiques du modem 2G/3G

Le modem embarqué dans le récepteur "2G/3G CARD fig. 1" permet, au travers du réseau de téléphonie mobile, de gérer à distance les codes usagers du récepteur par le biais du logiciel **CardinTX_SW** et d'activer directement chaque canal par un appel direct ou par **SMS/APP**.

Attention: dans les récepteurs équipés d'une carte **SIM VODAFONE-CARDIN**, les fonctions d'activation avec appel direct et **SMS** sont exclues.

Fonctions spécifiques du module WF

Le récepteur doté du module WF fonctionne de la même manière que la version avec module **2G/3G** et carte **SIM VODAFONE-CARDIN**, en utilisant le réseau WiFi local au lieu du réseau de téléphonie mobile. Cette configuration, qui utilise exclusivement le réseau internet pour la connexion, n'a pas de limite quant aux connexions au service **Passerelle Cardin**.

Pour connecter le récepteur au réseau **WiFi**, il est indispensable de connaître les données qui devront être mémorisées dans le récepteur au moyen du logiciel **CardinTX_SW**.

Le module **WiFi** prend en charge les modes de protection indiqués ci-dessous pour sécuriser les réseaux:

- Open
- WEP-64 et WEP-128 (seulement mode "open", NON en mode partagé)
- WPA2-PSK (seulement AES)
- WPA1-PSK (seulement TKIP)
- WPA-PSK mode mixte (certains points d'accès, pas tous sont pris en charge)

Attention: avant de procéder à l'installation, assurez-vous de la compatibilité du dispositif avec les modes de fonctionnement du réseau WiFi avec lequel il devra être jumelé.

La gestion de ce modem est entièrement organisée au menu "**6) MODEM**" du récepteur **2G/3G**, avec certaines options qui sont toujours disponibles et certaines autres qui devront être validées en fonction de l'état du modem. Les sections du menu "**6) MODEM**" changent en fonction du type de module embarqué dans le récepteur. Les options pour le module **2G/3G** apparaissent par défaut.

Les fonctions mises à disposition par le modem sont les suivantes:

- **Connexion données par un appel modem/internet - 2G/3G et WF**

Cette fonction vous permet de créer une connexion directe avec le récepteur, semblable à la connexion **USB** (voir la notice du logiciel du récepteur **CardinTX_SW**), permettant de gérer les codes usagers et les programmations du récepteur par le biais du logiciel **CardinTX_SW**.

L'utilisation de l'**APP Cardin**, qui fait appel à la passerelle pour la connexion, fait partie de la catégorie des connexions données.

- **Activation directe d'un canal par un appel (seulement 2G/3G avec carte SIM standard)**

Cette fonction vous permet d'activer un ou plusieurs canaux du récepteur par un appel au numéro de téléphone de la carte **SIM** embarquée dans le modem. L'appel, s'il est valable, s'interrompt au premier coup de sonnerie sans réponse, donc sans comporter de frais de communication.

Cette fonction est inactivable quand le récepteur se connecte au service passerelle Cardin.

La fréquence de gestion des appels varie en fonction du réseau téléphonique auquel vous vous branchez. Le laps de temps qui s'écoule nécessairement entre la gestion d'un appel et la suivante n'est pas inférieure à 30 secondes.

- **Activation directe d'un canal par SMS (seulement 2G/3G avec carte SIM standard)**

Cette fonction vous permet d'activer par **SMS**, un ou plusieurs canaux du récepteur et obtenir, si vous le souhaitez, une réponse concernant l'état des canaux.

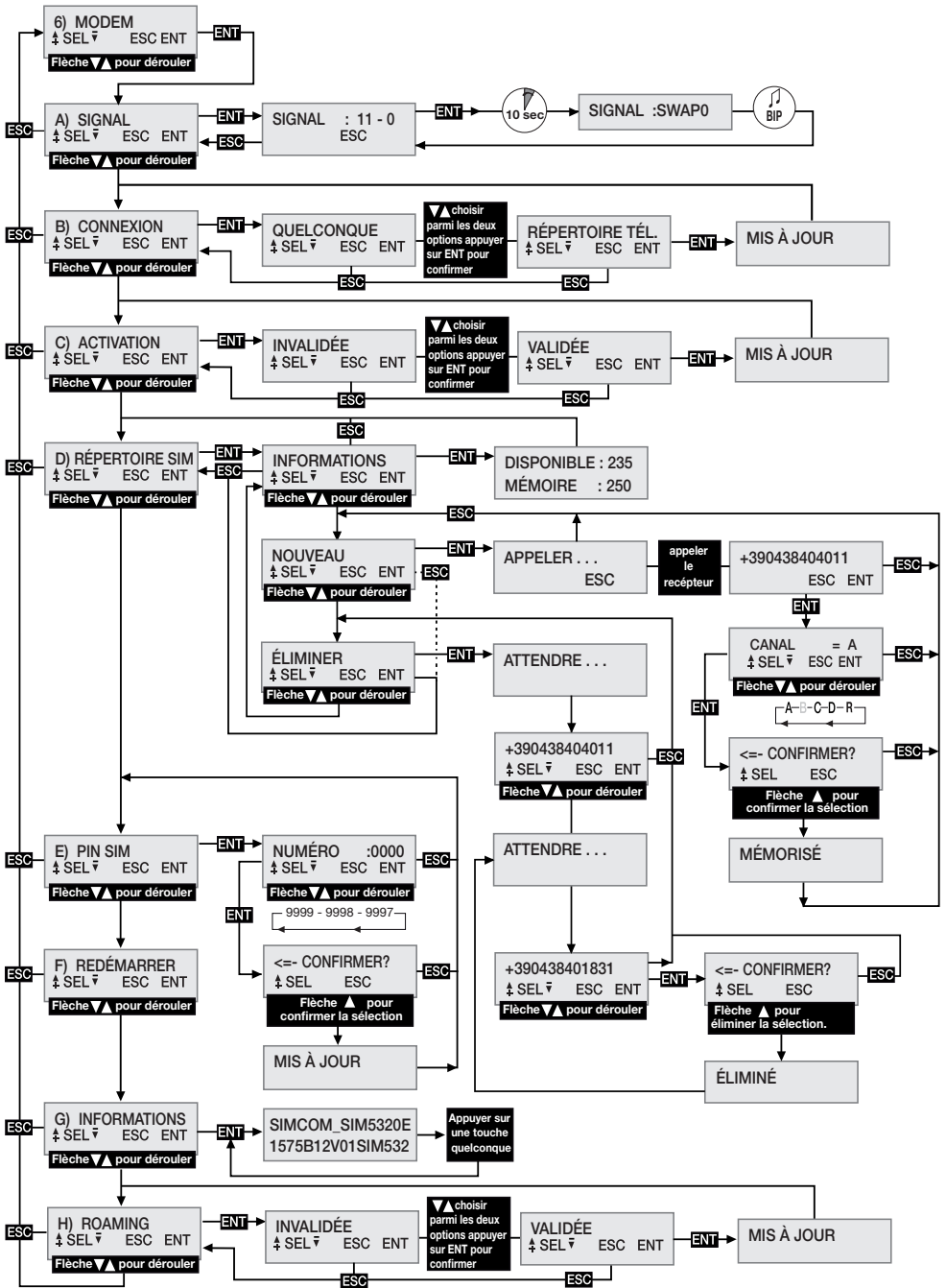
Tableau récapitulatif de l'état des connexions et du modem

Quand le récepteur est dans l'attente d'une commande, il visualise sur l'afficheur, en haut à droite, un sigle entre parenthèses indiquant l'état du modem ou de l'éventuelle connexion en cours.

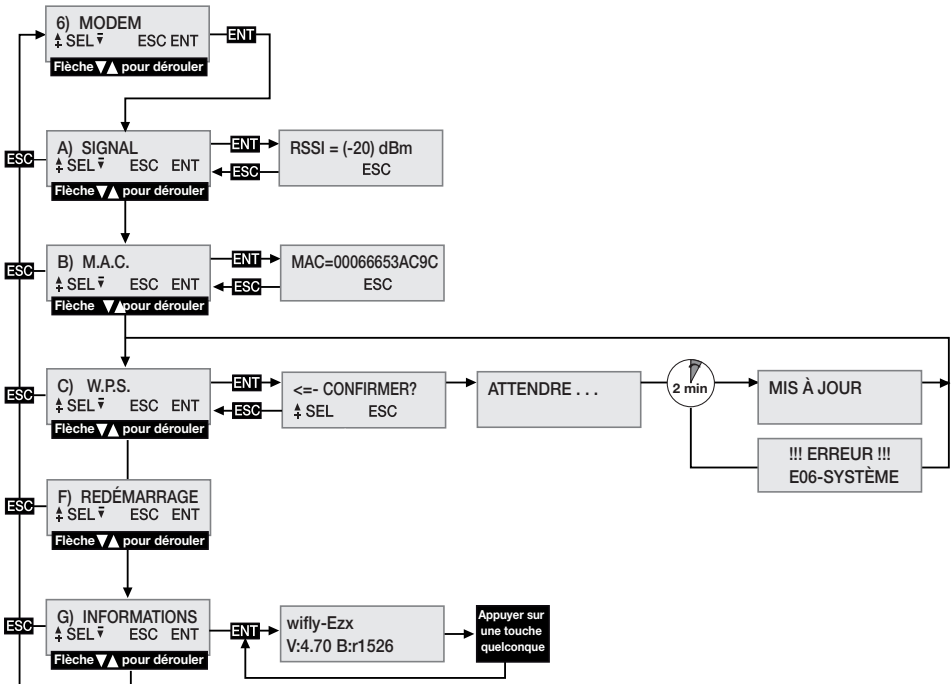
Les indications qui peuvent apparaître sont listées sur le tableau ci-dessous:

G	Réseau mobile détecté et connecté avec la fonction 2G. Dans cette condition, la connexion données n'est pas garantie car elle dépend de la qualité du réseau de téléphonie mobile auquel vous vous branchez.
3G	Réseau mobile détecté et connecté avec la fonction 3G.
?	Identification du type de réseau mobile en cours d'utilisation.
NTW	Ouverture/fermeture d'une connexion de réseau au travers du réseau mobile.
OFF	Le modem 2G/3G/WF est éteint ou absent.
BSY	Démarrage ou initialisation du modem en cours.
WF	Réseau WiFi connecté
SRV	Le récepteur est sur le point de lancer la connexion avec le gateway ou l'a déjà lancée. L'indication clignote quand le logiciel CardinTX_SW est connecté.
tst	Signale que le test du modem est en cours. Ce test est lancé toutes les 60 secondes.
REQ	Un appel entrant a été accepté et la connexion est en cours d'exécution.
RMT	Le récepteur a lancé la connexion avec l'appareil qui l'a contacté.
USB	Indique que vous avez activé une connexion USB . L'activation et la désactivation s'effectuent en automatique chaque fois que vous connectez ou déconnectez directement le récepteur depuis le PC.
SIM	C'est un message qui a les significations suivantes: - S'il apparaît au moment de l'allumage, il indique que le code PIN mémorisé dans la carte SIM est corrompu, donc inutilisable. - La carte SIM n'est pas insérée dans le modem ou est illisible par le modem. Retirez-la et insérez-la correctement. - Si ce message apparaît après une tentative d'initialisation du modem, il indique un problème d'accès à la carte SIM lié au code PIN mémorisé qui est erroné. Dans tous les cas, entrez de nouveau le code PIN au moyen du relatif menu, ensuite éteignez et rallumez complètement le récepteur. Si ce problème persiste, contactez le service d'assistance technique.
ERR	La carte SIM demande de saisir le code PUK . Le récepteur ne permet pas cette opération, elle devra être effectuée au moyen d'un téléphone normal (cellulaire).

PROCÉDÉ DE PROGRAMMATION (paramétrage modem 2G/3G)



PROCÉDÉ DE PROGRAMMATION (paramétrage modem WF)



CONSIGNES GÉNÉRALES

Quand les codes **PIN** et **CAR** (voir la notice du logiciel **CardinTX SW**), conservés dans la mémoire usagers, sont effacés, ceux-ci reviennent à leur valeur par défaut. Il est conseillé d'entrer toujours des codes **PIN** et **CAR** personnalisés.

L'App CARDIN ne permet pas la connexion aux dispositifs dont le code **PIN** correspond à la valeur par défaut '0'. Pour pouvoir utiliser l'App CARDIN, il est obligatoire d'entrer un code **PIN** personnalisé, donc un code différent de '0'.

Toutes les données et les paramètres de fonctionnement sont mémorisés et conservés dans la mémoire des codes usagers et dans la carte **SIM**. Ceci permet, en cas de panne au récepteur, de rétablir immédiatement la fonctionnalité de l'installation en transférant tout simplement la mémoire des codes usagers et la carte **SIM** dans un nouvel appareil.

- La performance du terminal **2G/3G** du récepteur est strictement liée à la qualité du réseau téléphonique et à son emplacement. En phase de montage, vérifiez préalablement le niveau et la qualité du signal.
- La carte **SIM** utilisée doit être habilitée au transfert de données.
- Avant d'insérer la carte **SIM** dans le modem, saisissez le code PIN de déverrouillage sur le récepteur.
- Pendant la connexion données, toutes les fonctions du récepteur sont inhibées momentanément (sur l'afficheur apparaît alors le sigle **[RMT]**).
- La connexion données est disponible seulement si le récepteur est dans l'attente d'une commande (l'afficheur visualise le sigle **[WF]**, **[3G]** ou **[WF]**).
- Pour déverrouiller la carte **SIM**, ce qui impose la saisie du code **PUK**, et pour intervenir sur le répertoire qu'elle contient, utilisez un téléphone extérieur.

- La fonction “connexion données” est utilisable exclusivement avec le logiciel **CardinTX_SW**.
- Le code **PIN** du récepteur peut être modifié seulement par l’intermédiaire du logiciel **CardinTX_SW**.
- Les numéros de téléphone peuvent figurer une seule fois dans le répertoire; les éventuels doublons seront ignorés.
- Le modem ignore les appels entrants quand le numéro de téléphone est caché.
- Ce système lance régulièrement un contrôle de l’état du modem en cas d’inactivité. Ce cycle de contrôle se répète environ toutes les **60 secondes*** et dure quelques secondes. Après 24 heures d’inactivité, le modem redémarre automatiquement.
- Dans l’hypothèse où le Code **CAR** serait corrompu, ce qui rendrait impossible l’accès au récepteur au moyen du logiciel **CardinTX_SW**, essayer de rétablir le fonctionnement en lançant un reset par un SMS. Si cette tentative échoue, l’unique solution est d’effacer la mémoire afin de rétablir le code et tous les paramètres du récepteur à leur valeur par défaut.
- Pour le branchement **USB**, utilisez un câble doté d’un connecteur type “mini-B”.

* PARTICULARITÉ DE LA CARTE SIM VODAFONE-CARDIN

Le récepteur est disponible dans une version, déjà configurée et prête à l’installation, qui est dotée d’une carte SIM téléphonique VODAFONE M2M validée pour le seul trafic de données par le biais du service gateway CARDIN. Cette configuration prévoit que le récepteur se branche à la passerelle applicative (gateway) seulement sur demande de celui-ci par un message de wake-up. Le nombre d’activations (wake-up) et le trafic de données ont des limites mensuelles.

MENU: SIGNAL (seulement avec modem prêt)

Quand le modem **2G/3G** est prêt, sur l’afficheur apparaît l’indication **[G]** ou **[3G]**. Il est alors possible de vérifier la couverture du signal, notamment le niveau et la qualité. Cette indication, mise à jour toutes les **500 ms**, est constituée de deux chiffres: le premier indique l’intensité du signal relevé par le modem et le deuxième la qualité du signal. L’intensité du signal est directement proportionnelle au chiffre visualisé; plus le chiffre est grand, plus l’intensité relevée est forte. La valeur minimale utile pour le fonctionnement du modem est **11**. Par contre, la qualité du signal est inversement proportionnelle au chiffre affiché. La valeur **0** indique le meilleur signal; plus la valeur augmente, moins bonne est la qualité du signal. Le chiffre **99** signale qu’il n’a pas été possible de déterminer la valeur. Pour quitter cette fonction et revenir au menu précédent, appuyez sur le bouton **ESC**. Si le récepteur utilise le module WF, il est prêt quand l’indication **[WF]** s’affiche. La valeur qui s’affiche indique l’intensité du signal que le module arrive à capter. La valeur limite pour le fonctionnement est fixée à **-83dbm**, valeur indicative car la qualité du signal est strictement liée aux caractéristiques du lieu où se trouve le dispositif. Plus cette valeur augmente, meilleure est la condition de fonctionnement.

Certains opérateurs demandent que la connexion données s’effectue au moyen d’un protocole différent du protocole standard adopté par le récepteur. Cette condition, qui est mise en évidence à la première utilisation, se caractérise par l’affichage sur le récepteur pendant une période prolongée (1-2 minutes) de l’indication **[REQ]** avant de conclure l’appel.

Il est possible de programmer un protocole de connexion alternatif en procédant de la façon suivante:

- accédez à la fonction “**A**) **SIGNAL**” où est affiché l’état du signal du réseau téléphonique;
- maintenez le bouton **ENT** appuyé pendant au moins 4 secondes;
- sur l’afficheur apparaît, dans la zone occupée normalement par les chiffres, l’indication du mode sélectionné pour la communication, accompagnée d’un bip. L’indication “**SWAPO**” signale l’utilisation du protocole standard, alors que l’indication “**SWAP1**” l’utilisation du protocole alternatif;
- éteignez et rallumez le récepteur pour que la nouvelle programmation produise son effet.

MENU: CONNEXION (seulement module 2G/3G)

Cette programmation établit quels seront les numéros de téléphone autorisés à la connexion données. L’option sélectionnée par défaut est **QUELCONQUE** qui permet à tous les numéros qui appellent et qui ne sont pas déjà affectés à l’activation directe d’un canal, d’accéder à la connexion. Si vous sélectionnez cette option dans le **RÉPERTOIRE TÉL**, seuls les numéros du répertoire identifiés par le sigle “**REMOTE**” dans le champ “Nom”

seront acceptés. C'est un filtre pour limiter les appels à des numéros spécifiques.

Pour modifier la sélection, allez au menu **CONNEXION** et sélectionnez-le en appuyant sur **ENT**. À l'aide des boutons (▲) (▼), déroulez l'éventail des options jusqu'à ce que vous localisiez celle qui vous convient. Une pression sur le bouton **ENT** confirme l'option, qui sera mémorisée et rendue immédiatement applicable. Une pression sur **ESC** annule le procédé et vous revenez au menu **CONNEXION** en laissant les programmations telles quelles.

MENU: M.A.C. (seulement module WF)

Utilisez cette fonction pour connaître l'adresse **MAC** (Media Access Control address) du dispositif, représentée par un numéro constitué de douze chiffres sous la forme hexadécimale et identifiant le dispositif au sein du réseau auquel il se connecte.

L'adresse **MAC** est unique pour chaque dispositif. Appuyez sur le bouton **ENT** pour l'afficher ou sur **ESC** pour quitter le menu.

MENU: ACTIVATION (seulement module 2G/3G)

Cette programmation définit l'autorisation globale à l'activation des canaux par l'appel téléphonique direct. En sélectionnant l'option **VALIDÉ**, les appels effectués avec un numéro du répertoire de la carte SIM sont autorisés à activer les sorties validées.

Par contre, en sélectionnant l'option **INVALIDÉ**, l'activation par appel direct est complètement invalidée; il sera possible d'activer le canal seulement via radio par la télécommande ou **SMS**.

Les numéros enregistrés activeront simultanément tous les canaux sélectionnés dans le champ "Nom" du répertoire. Les canaux peuvent être rappelés au moyen des sigles suivants: "**CHA**", "**CHB**", "**CHC**", "**CHD**". Si vous souhaitez activer en même temps les canaux **ABD**, il faudra saisir dans le champ "Nom" du numéro le sigle suivant: "**CHACHBCHD**".

Attention! L'acquisition directe du numéro sur le récepteur permet d'affecter un seul canal. Il est possible d'ajouter d'autres canaux en modifiant le répertoire de la carte **SIM** avec un téléphone normal.

Pour modifier la sélection, allez au menu **ACTIVATION** et sélectionnez-le en appuyant sur **ENT**.

À l'aide des boutons (▲) (▼), déroulez l'éventail des options jusqu'à ce que vous localisiez celle qui vous convient. Une pression sur le bouton **ENT** confirme l'option qui sera mémorisée et rendue immédiatement applicable. Une pression sur **ESC** annule le procédé et vous revenez au menu **ACTIVATION** en laissant les programmations telles quelles.

MENU: W.P.S. (seulement module WF)

La fonction **WPS** (Wi-Fi Protected Setup) vous donne la possibilité de jumeler le récepteur avec un réseau **WiFi** sans en connaître les données. Cette fonction devra toutefois être prise en charge par le réseau et être activable simultanément avec le dispositif. Accédez à la fonction par une pression sur le bouton **ENT**; le récepteur reste dans l'attente de la confirmation pour lancer le balayage des réseaux. Activez le protocole **WPS** sur le routeur avec lequel vous souhaitez jumeler le dispositif. Après quelques secondes, appuyez sur le bouton (▲) du récepteur, ce qui lance le balayage des réseaux. À ce point, attendez la fin du processus. Celui-ci s'annulera dans tous les cas au bout de 2 minutes. Si le jumelage est mené à terme correctement, le message "**MIS À JOUR**" s'affiche, le module **WiFi** redémarre et le dispositif se connecte au réseau (sur l'afficheur apparaît **[WF]**). Le récepteur mémorise les données du nouveau réseau qui seront utilisées à chaque jumelage. S'il échoue, le message d'erreur "**E06-SYSTÈME**" s'affiche et le module redémarre.

MENU: RÉPERTOIRE SIM

Ce menu met à disposition des fonctions qui permettent de gérer le répertoire téléphonique de la carte **SIM**, utilisée pour la mémorisation des numéros des utilisateurs autorisés à l'activation directe et à la connexion données. Le nombre maximum d'utilisateurs gérable est lié exclusivement à la capacité de la carte **SIM**.

Les fonctions mises à disposition pour la gestion du répertoire téléphonique sont les suivantes:

- **INFORMATIONS**: une pression sur **ENT** fait apparaître sur l'afficheur, pendant trois secondes, les données inhérentes au nombre d'adresses mémoire encore libres et à la capacité totale du répertoire de la carte **SIM**.
- **NOUVEAU**: cette fonction lance le procédé de mémorisation d'un nouveau numéro dans le répertoire, numéro

qui est acquis automatiquement en appelant directement le récepteur avec l'appareil que vous souhaitez autoriser. La mémorisation est possible seulement s'il y a encore des adresses mémoire de livres. Une pression sur **ENT** lance le procédé. Celui-ci peut être annulé à tout moment en appuyant sur **ESC**. Pour mémoriser un nouveau numéro, procédez de la façon suivante:

1. lancez le procédé en appuyant sur **ENT**; sur l'afficheur apparaît l'indication APPELER;
2. appelez le récepteur avec l'appareil que vous souhaitez mémoriser; dès que le numéro est identifié, l'appel se conclut. Si le numéro est déjà mémorisé, un message d'erreur s'affiche pendant quelque seconde. Après quoi, le procédé redémarre du début;
3. le numéro relevé apparaît entièrement sur l'afficheur. Appuyez sur **ENT** pour accepter le numéro et pour procéder à la sélection de la fonction à associer, ou appuyez sur **ESC** pour annuler le procédé;
4. à l'aide des boutons (▲) (▼), déroulez l'éventail des fonctions qui peuvent être affectées au numéro. Les lettres "A/B/C/D" identifient les canaux du récepteur, alors que la lettre "R" (Remote) associe le numéro à la seule connexion à distance. Appuyez sur **ENT** pour accepter la programmation affichée ou bien sur **ESC** pour annuler le procédé;
5. pour compléter le procédé et sauvegarder le numéro dans le répertoire, il est nécessaire de confirmer une autre fois par une pression sur le bouton (▲). Une pression sur **ESC** annule le procédé;
6. la sauvegarde dans le répertoire, confirmée par l'affichage du message MÉMORISÉ, a lieu dans la première adresse mémoire disponible. Après deux secondes, on passe de nouveau à l'onglet "NOUVEAU".

- **ÉLIMINER**: permet de visualiser et éventuellement d'effacer les numéros de téléphone dans le répertoire de la carte **SIM**.

Appuyez sur **ENT** pour lancer le procédé; celui-ci peut être annulé à tout moment par une pression sur **ESC**. Pour effacer un numéro, procédez de la façon suivante:

1. lancez le procédé en appuyant sur **ENT**;
2. à ce point démarre la recherche du premier numéro utile à partir de la première adresse mémoire dans le répertoire. La recherche des numéros dans le répertoire est plus ou moins longue selon la capacité et l'occupation mémoire. Il vous est toujours possible d'interrompre la recherche en appuyant sur **ESC**, ce qui vous fait revenir à l'onglet "ÉLIMINER". Si le répertoire est vide, le message "VIDE!" s'affiche avant de revenir automatiquement à l'onglet "ÉLIMINER";
3. le numéro identifié apparaît sur l'afficheur dans l'attente que vous faisiez votre choix. Utilisez les boutons (▲) (▼) (avance/recul) pour continuer la recherche, ceci à partir de l'étape 2, et le bouton **ENT** pour sélectionner le numéro et continuer le procédé d'effacement. Appuyez sur **ESC** pour annuler le tout et revenir à l'onglet "ÉLIMINER";
4. pour effacer le numéro sélectionné, il est nécessaire de confirmer une autre fois en appuyant sur le bouton (▲). L'effacement est confirmé par le message "ÉLIMINÉ!" qui s'affiche pendant deux secondes. Une fois que ce laps de temps s'est écoulé, vous passez de nouveau à l'étape 2, dans la même direction de la dernière recherche.

MENU: PIN SIM (seulement module 2G/3G)

Ce menu vous permet de mémoriser le code **PIN** de la carte **SIM** dans la mémoire des codes utilisateurs de manière à ce que le récepteur puisse l'utiliser chaque fois que la carte **SIM** le demande. À défaut de code **PIN**, le modem ne peut pas être démarré, et donc la connexion est exclue.

Pour modifier la valeur, allez au menu **PIN SIM** et sélectionnez-le par une pression sur **ENT**. Le code **PIN** en vigueur n'étant pas visible, quand vous accédez au menu, c'est la valeur 0000 qui s'affiche comme numéro de départ. À l'aide des boutons (▲) (▼) (augmentation/diminution d'une unité +/-1), faites défiler jusqu'à ce que le numéro souhaité s'affiche. Une pression maintenue sur ce bouton accélère le défilement (+/-20). Appuyez sur le bouton **ENT** pour confirmer et mémoriser la valeur affichée (le modem redémarre pour pouvoir l'utiliser). Une pression sur **ESC** annule le procédé et vous revenez au menu **PIN SIM**, en laissant la valeur mémorisée telle quelle. Si l'entrée du code de déverrouillage **PUK** s'impose, condition signalée par le sigle "[ERR]" sur l'afficheur, insérez la carte **SIM** dans un téléphone pour effectuer les opérations nécessaires. Nous vous conseillons d'entrer toujours le code **PIN** de la carte **SIM** dans le récepteur.

MENU: REDÉMARRER

Menu qui met à disposition une commande pour le redémarrage forcé du logiciel, ceci uniquement pour le modem. Une pression sur le bouton **ENT** éteint le modem qui est redémarré par la suite par le cycle de gestion automatique (après environ **10 sec.**). Cette commande est activable seulement si le modem est présent et allumé. Le redémarrage du modem avec une carte **M2M** insérée force le contact avec la passerelle applicative (gateway) pour la mise à jour des références du récepteur.

MENU: INFORMATIONS

Pour connaître la version du firmware du modem, qui devrait déjà être activé (sur l'afficheur doit apparaître le sigle **[WF] [G]** ou **[3G]**), accéder au menu "G) INFORMAZIONI" au moyen des touches fléchées (▲▼) et appuyer sur **ENT**. Sur l'afficheur apparaît alors le sigle d'identification du firmware du modem. Pour quitter ce menu et revenir au menu précédent, appuyer sur une touche quelconque.

MENU: ROAMING (itinérance seulement module 2G/3G)

Ce réglage permet de définir le type de connexion au réseau de téléphonie mobile. Si vous cochez l'option **INVALIDÉE**, seule la connexion au réseau de l'opérateur qui a édité la carte SIM, que vous êtes en train d'utiliser, est autorisée. Par contre, en cochant l'option **VALIDÉE**, la connexion peut s'effectuer également aux réseaux d'autres opérateurs (itinérance). La connexion en **ROAMING** (itinérance) s'effectue de la même manière que celle des appareils mobiles normaux. Les récepteurs fournis configurés avec la carte **SIM VODAFONE-CARDIN** ne permettent pas de modifier ce réglage qui reste fixe sur **VALIDÉE**.

Attention: La connexion en **ROAMING** (itinérance) au réseau de téléphonie mobile pourrait prendre un certain temps, même quelque minute. Si le récepteur ne se branche pas pendant le laps de temps prévu, il redémarre automatiquement le modem et répète l'opération depuis le début.

ACTIVATION DES CANAUX PAR SMS (seulement module 2G/3G)

Cette fonction permet, au moyen de simples messages **SMS**, d'activer les canaux du récepteur dans toutes les combinaisons possibles, de l'interroger et de recevoir en retour un message indiquant l'état des canaux et des entrées auxiliaires. Les **SMS** peuvent être émis de n'importe quel appareil mais ils ne seront acceptés que s'ils contiennent également le **code d'activation à distance (CAR)** qui correspond au récepteur auquel est destiné le message. Le code **CAR** est un numéro que vous pouvez modifier à votre gré dans la plage de valeurs **0-4'294'967'294**. C'est le mot de passe du récepteur pour cette fonction particulière. La modification du code **CAR**, dont la valeur par défaut est **0**, s'effectue elle aussi par **SMS** à condition que celui-ci figure dans le répertoire de la carte **SIM**. Pour pouvoir utiliser cette fonction d'activation par **SMS**, il est indispensable d'avoir le code **CAR** et le numéro de téléphone de la carte **SIM**. Il est préconisé d'entrer un code **CAR** personnel.

Généralement, l'exécution des opérations demandées par le récepteur est immédiate, à l'exception des phases de connexion pendant lesquelles elles sont suspendues. Le temps, qui s'écoule entre l'envoi de la réponse et la réception de la demande, est fixé à 10 secondes, 20 sur demande. À ce temps vient s'ajouter le temps que l'opérateur téléphonique met pour envoyer les messages.

La création des **SMS** à envoyer au récepteur est régie par les règles suivantes:

- tous les messages sous format non conforme sont ignorés;
- pour la saisie, il n'y a aucune différence entre majuscule et minuscule;
- le message doit comprendre le code **CAR** précédé, sans laisser d'espace, par le symbole #;
- le nouveau code à attribuer au code **CAR** doit être précédé, sans laisser d'espace, par le symbole *;
- les canaux doivent être spécifiés dans le message par la seule lettre d'identification: **A, B, C, D**;
- les canaux peuvent ne pas être spécifiés si vous souhaitez seulement connaître l'état du récepteur;
- si vous souhaitez avoir une réponse, il est obligatoire, dans certains cas, de saisir la lettre **R** dans le message.

La commande d'un canal peut être délivrée de trois façons différentes:

- **NORMALE:** en indiquant seulement la lettre, la commande sera exécutée comme si elle était délivrée depuis une télécommande;
- **ACTIVATION:** en indiquant le chiffre 1 tout de suite après la lettre, on force l'état **ACTIVÉ**;
- **DÉSACTIVATION:** en indiquant le chiffre 0 tout de suite après la lettre, on force l'état **DÉSACTIVÉ**.

Le mode de fonctionnement programmé pour le canal reste tel quel. Avec ACTIVATION et DÉSACTIVATION, le récepteur met en œuvre de sa propre initiative les opérations nécessaires pour obtenir l'état souhaité. Si l'état souhaité est déjà réglé, il ne fait rien.

- Si l'on souhaite que la réponse soit envoyée avec un retard de **20** secondes, saisir dans le message la lettre **T**.

Ci-dessous quelques exemples de messages pour le récepteur:

"#0abd"	commande pour les canaux: A, B, D ; pas de réponse
"#0abdr"	commande pour les canaux: A, B, D ; demande une réponse
"#00ab1d0r"	commande standard pour le canal A , activation pour le canal B , désactivation pour le canal D ; demande une réponse;
"#00abdr"	commande pour les canaux: A, B, C ; demande une réponse après 20 secondes;
"#123456*654321abd"	modifie le code CAR de 123456 à 654321 ; commande pour les canaux: A, B, D ; réponse obligatoire
"#0r"	seulement interrogation sur l'état du récepteur; demande une réponse

Les cas qui imposent une réponse sont les suivants:

- **VARIATION DU CODE CAR**: signale d'une manière explicite le résultat de l'opération demandée.

- **ERREUR CODE CAR**: signale une demande inacceptable parce que le code CAR dans le récepteur est corrompu.

Attention! Si le code **CAR** est corrompu, vous pouvez essayer de le rétablir en utilisant un appareil déjà mémorisé dans le répertoire du récepteur et en envoyant une commande spécifique pour rétablir le code **CAR** à sa valeur par défaut. Il s'agit d'une commande particulière qui est validée seulement en cas d'erreur. Pour ce faire, envoyez un **SMS** avec la chaîne **#0*0** et attendez la réponse. En cas d'issue positive, cette réponse contient pour le code **CAR** l'indication **DEFAULT**. À ce stade, la valeur du code **CAR**, qui est **0**, peut être modifiée à votre gré, et toutes les fonctions d'activation par **SMS** sont rétablies.

La réponse du récepteur est organisée d'une manière fixe. Sur l'exemple indiqué ci-contre, toutes les informations disponibles sont affichées. La forme de la réponse est liée aux programmations d'affichage de l'appareil utilisé et pourrait être différente de celle de l'exemple.

En partie haute sont indiqués le nom du produit, les données du firmware (version et date de délivrance) et le numéro de série. En partie basse est indiqué l'état du récepteur, relevé juste avant l'envoi de la réponse, quand les commutations demandées ont déjà été effectuées et les entrées sont considérées comme étant stables.

Pour signaler l'état du code **CAR**, trois indications sont utilisées: "**OK**" qui indique une condition normale, "**CHANGED**" qui indique que la modification du code a abouti, "**ERROR**" qui indique que le code n'est plus disponible.

En cas d'erreur du code **CAR**, le message se réduit excluant l'indication de l'état des canaux et des entrées.

Plus bas s'affiche un bloc de données, identifié par le sigle [CH], qui indique entièrement l'état de toutes les sorties de la façon suivante:

- au début de la ligne est indiqué la lettre d'identification du canal;
- après cette lettre est indiqué l'état de la fiche, état identifiable par un des quatre sigles suivants: **NONE** si la fiche est absente (ou si elle n'a pas été reconnue), **ON** si la fiche est activée, **OFF** si la fiche est désactivée, **ERR** si l'action demandée n'a pas été exécutée;
- à la fin de la ligne est indiqué, entre parenthèses, le mode de fonctionnement programmé;

Plus bas s'affiche un bloc de données, identifié par le sigle [IN], qui indique entièrement l'état de toutes les entrées de la façon suivante:

- au début de la ligne est indiqué le numéro d'identification de l'entrée sur le récepteur (ex. '**1**'=**IN1**)
- après ce numéro est indiqué l'état de l'entrée, état identifiable par l'un des sigles suivants: **HIGH** si l'entrée s'avère haute ou ouverte, **LOW** si l'entrée s'avère basse ou fermée.

RCQ4XX-3G

0.0n

13-01-2014

1234567890

CAR CODE=OK

[CH]

A=ERR (IMPULSIF)

B=OFF (IMPULSIF)

C=OFF (IMPULSIF)

D=NONE (IMPULSIF)

[IN]

1=HIGH

2=LOW

3=HIGH

4=HIGH

SITUATIONS D'ERREUR

- Le récepteur est en mesure de gérer les erreurs. L'erreur survenue est indiquée sur l'afficheur par le sigle "E" suivi d'un numéro qui permet d'identifier le type de problème. Les erreurs sont détaillées ci-après:

Code	Message	Description erreur
E01	MÉMOIRE ABSENTE	Le module de mémoire M1 est absent ou endommagé Introduire ou remplacer le module M1
E02	PARAMÈTRES	Erreur dans les paramètres de base du récepteur Les paramètres corrompus sont remplacés par les valeurs de défaut
E03	MÉMOIRE PLEINE	Mémoire pleine Toutes les plages mémoires sont occupées
E04	MÉMOIRE	Erreur de mémoire générique Problème d'accès à la mémoire. Répéter l'opération
E05	INTERDIT	Opération non admise
E06	SYSTÈME	Erreur générale du système
E07	ERREUR PIN	Erreur dans le code PIN Le code a été rétabli automatiquement
E08	PIN CORROMPU	Code PIN corrompu, il ne peut être rétabli
E09	CODES SIM	Erreur dans les codes SIM Le module 3G/WF est inutilisable
E10	CODE CAR	Erreur dans le Code d'Activation à distance La fonction est désactivée

Les codes E07-E08-E09-E10 dérivent de fonctions disponibles seulement à travers le PGM449 ou le logiciel. Consulter la notice du produit en question pour plus de détails. Si l'erreur persiste, contacter le S.A.V.

SIGNALISATION CONCERNANT LES PARAMÈTRES DE CONNEXION

EXIGE:
APN SRVN SRVP

Signale, au moment de l'allumage du récepteur, l'absence d'un ou de plusieurs paramètres nécessaires pour effectuer la connexion au serveur. Chaque sigle indique l'absence d'un paramètre spécifique de la façon suivante: APN=Access Point Name, SRVN=Gateway, SRVP=Port. Le mode de saisie des paramètres dans le récepteur est décrit dans la notice du logiciel **CardinTX_SW**.

WICHTIGE HINWEISE

- Bei der Anwendung und der Installation dieser Geräte müssen die vom Hersteller gelieferten Anleitungen aufmerksam beachtet werden. Der Hersteller kann nicht für eventuelle Schäden haftbar gemacht werden, die aufgrund einer ungeeigneten, falschen oder unsachgemäßen Anwendung entstehen könnten.



Achtung! Nur für EG-Kunden - **WEEE-Kennzeichnung**.

Das Symbol zeigt an, dass das Produkt am Ende seines Lebenszyklus getrennt von anderen Abfällen gesammelt werden muss. Der Benutzer muss daher das Gerät in geeignete Zentren für die getrennte Sammlung von Elektronik- und Elektroschrott bringen oder zum Zeitpunkt des Erwerbs eines neuen Geräts gleicher Art im Verhältnis eins zu eins beim Händler abgeben.

Die geeignete getrennte Sammlung für die Zuführung zum Recycling, zur Aufbereitung und zur umweltfreundlichen Entsorgung trägt dazu bei, mögliche negative Auswirkungen auf die Umwelt und die Gesundheit zu vermeiden und fördert das Recycling der Materialien. Die widerrechtliche Entsorgung des Produkts durch den Besitzer führt zur Anwendung der von den geltenden Vorschriften im Mitgliedstaat der Europäischen Gemeinschaft vorgesehenen Verwaltungsstrafen.

Anwendungsmöglichkeiten

Der Empfänger mit Display ermöglicht die Fernbedienung elektrischer und elektronischer Geräte und findet beste Anwendung bei der Steuerung automatischer Öffnungssysteme, Alarmsystemen und gemeinsamen Zufahrten (z.B. Zufahrten zu Wohnanlagen). Der Empfänger wurde für gemeinsame Zufahrten von bis zu **3000** Benutzern entwickelt und verfügt über die Möglichkeit jeden einzelnen Benutzer zu speichern und zu löschen. Der Code wird über Funk auf dem Empfänger gespeichert. Jeder Code wird auf einer mittels Display wählbaren Speicherstelle gespeichert und kann bis zu max. vier Funktionen beinhalten (1 Sender = max. 4 Funktionen = 1 Speicherstelle ; 3000 Benutzer = max. 12000 Funktionen)

Sender 433 MHz	Sender 868 MHz	Beschreibung
TXQ449100	TXQ486100	1-Kanal-Handsender
TXQ449200	TXQ486200	2-Kanal-Handsender
TXQ449300	TXQ486300	3-Kanal-Handsender
TXQ449400	TXQ486400	4-Kanal-Handsender
TXQ4492P0	TXQ4862P0	Vorkodierter 2-Kanal-Sender
TXQ4494P0	TXQ4864P0	Vorkodierter 4-Kanal-Sender
TXQ44940M	TXQ48640M	4-Kanal-Wandsender
TXQPRO449-4	TXQPRO486-4	Industrieller 4-kanal-handsender
TXQPRO449-4A	TXQPRO486-4A	Industrieller 4-kanal-handsender + externer Antenne
Empfänger 433 MHz	Empfänger 868 MHz	Beschreibung
RCQ449-3G	RCQ486-3G	Empfänger mit Display LCD (3000 Codes) 3G 4 Kanäle
RCQ449-3G10	RCQ486-3G10	Empfänger mit Display LCD (3000 Codes) 3G 4 Kanäle + SIM
RCQ449-WF	RCQ486-WF	Empfänger mit Display LCD (3000 Codes) WF 4 Kanäle

Speichermodul: Die Codes werden in einem nichtflüchtigen Speicher **24LC256** von 3000 Codes gespeichert (Der Empfänger steuert auch den Speicher 24LC64 (1000 Codes). Dieser Speicher kann im Falle einer Auswechslung in einen anderen Empfänger eingesetzt werden, und dabei alle Funktionen zu erhalten, ohne dass dabei der Empfänger neu programmiert werden muss. Der Code bleibt auch beim Ausfall der Stromversorgung im Speicher ohne Zeitbegrenzung erhalten.

Achtung! Das Herausnehmen und Einsetzen des Speichermoduls muss bei ausgeschaltetem Empfänger erfolgen, da anderenfalls die in ihm enthaltenen Daten beschädigt werden.

Empfänger Antenne: Die Installation der Antenne ist von äußerster Wichtigkeit; nachdem sie mit dem Empfänger verbunden ist, stellt sie den Empfangspunkt für die Funksteuerung dar. Es ist notwendig eine passende Antenne **ANS400 (433 MHz) / ANQ800-1 (868 MHz)** zu verwenden, die mittels einem Koaxialkabel **RG58** (Impedanz **50Ω**) mit einer maximalen Länge von **15 m** an den Empfänger zwischen den Klemmen 19-20 angeschlossen wird. Die Antenne wird im Freien am höchsten und sichtbarsten Punkt von Metallstrukturen entfernt, positioniert.

3G/WF-Antenne: Die Antenne des 3G/WF-Moduls, bei dem es sich um ein spezielles, zur serienmäßigen Ausstattung des Produkts gehöriges Modell handelt, muss beim Betrieb immer vorhanden sein und wird auf dem dafür vorgesehenen Stecker im oberen Bereich des Gehäuses befestigt (Abb. 2).

Antennenverlängerung: Wenn der 3G/WF-Signalpegel nicht ausreichen sollte, kann die Antenne unter Verwendung von spezifischem Zubehör andernorts installiert werden. Das Zubehör besteht aus einem Verlängerungskabel, bei dem unterschiedliche Längen verfügbar sind und einer Halterung zur Befestigung der Antenne an der Wand. Das Zubehör ist in den folgenden Varianten erhältlich:

- Antennenerweiterung mit 5 Meter Kabel **ANSKITGSMWF5** / mit 10 Meter Kabel **ANSKITGSMWF10**

Sender

Der Sender ist vorkodifiziert und besitzt einen integrierten Schaltkreis, der im Werk schon mit einer für jeden Sender einzigartigen Identifikationsnummer vorprogrammiert worden ist; alle für die Kodifizierung notwendigen Parameter befinden sich in diesem integrierten Schaltkreis (es wird kein äußerer Speicher benutzt); dies macht den Verwaltungsmechanismus der Kodifizierung wesentlich zuverlässiger und gestaltet das System sicherer. Der Sender verfügt über einen Selbstausschaltmechanismus, der nach mindestens 20 Sekunden fortlaufender Aktivierung das Gerät ausschaltet (Batteriestromersparnis).

Tastenblockierfunktion

- Der Sender hat die Möglichkeit des Aufrufs der Tastenblockierfunktion.
Dieser Modus schützt das Gerät vor zufälligen (ungewollten) Einschaltungen;
- Für die Aktivierung der Funktion "**MR**" für 8 Sekunden gedrückt halten solange die rote Led blinkt.
Für die Ausführung eines Befehls muss dann drei Mal nacheinander die gewünschte Taste gedrückt werden;
- Für die Rücksetzung der Standardfunktion "**MR**" für 8 Sek. gedrückt halten solange die rote Led blinkt.



Empfänger

Achtung! Zur Versorgung des Empfängers ausschließlich ein Sicherheitsspeisegerät verwenden. Die Verwendung eines andersartigen Speisegerätes kann gefährlich sein.

Aussenempfänger IP55 mit LCD-Display (Abb. 1)

Der Empfänger ist ausgerüstet mit einer 20-Wege-Klemmenleiste (Leiterplatte CS1444AB) mit elektrischem Anschluss **12/24V ac/dc** zwischen den Klemmen 1-2. Für die Befestigung des Empfängers ist die mit dem Produkt gelieferte Montageanleitung der Box (ZVL105.02) einzusehen.

Anm.: Die Verwendung des Antennenkabels bringt eine Absenkung des Schutzgrades auf Ebene IP40 mit sich.

Austauschbare Kanalmodule

Die Einheit kann bis zu vier austauschbare Kanalmodule **MCCMORPHM0** aufnehmen, die über die Software konfiguriert werden können (siehe Relaiseinstellungen).

Statuseingänge

Der Empfänger verfügt über vier unabhängige Eingänge, **IN1...4** die dazu verwendet werden können, den Status externer Geräte zu überwachen. Der Status der Eingänge kann durch Abfragen des Empfängers per **SMS**, oder über das Gateway erhalten werden. An die Eingang **IN1...4** kann entweder ein stromfreier Kontakt oder ein Signal angeschlossen werden, dessen Gleichspannung zwischen **0 und 18 V** variieren kann. In diesem Falle wird der Kontakt für Spannungen unter **1.8V** als geschlossen betrachtet, während er für höhere Spannungen als offen betrachtet wird. Der Status jedes Eingangs wird in Echtzeit im Display des Empfängers mit einer eigenen Identifikationszahl angezeigt. Wenn die Zahl (z.B. '1') vorhanden ist, bedeutet dies, dass der Eingang oben oder offen ist. Wenn an ihrer Stelle das Symbol "—" steht, bedeutet dies, dass der Eingang unten oder geschlossen ist. Die Status-Eingänge besitzen eine besondere Funktion, die auf dem **Cardin Gateway Service** basiert; dieser versendet eine Benachrichtigung, wenn ein Eingang über einen bestimmten Zeitraum einen bestimmten Status einnimmt. Der Referenzpegel für die Signalisierung und die Reaktionszeit können unabhängig voneinander für jeden der Eingänge durch die Software **CardinTX_SW** eingestellt werden. Bitte die Einzelheiten zu diesem Modus direkt den Anweisungen des Programms **CardinTX_SW** entnehmen.

Seriennummer

Jeder Empfänger wird in der Produktionsphase mit einer einmaligen Seriennummer gekennzeichnet, die ihn identifiziert und den Zugriff auf das Gateway für den Datenaustausch erlaubt. Diese Nummer kann nicht mehr geändert werden. Die Seriennummer des Produkts steht auf dem Schild, das direkt auf der Leiterplatte positioniert ist (siehe Abb. 1). Wenn das Schild nicht verfügbar ist, über die Hauptbildschirmseite über die Tasten (▲) (▼) bis zum Menü Nummer 10 gelangen und dann **ENT** drücken. Im Display wird die Seriennummer des Produkts angezeigt.

Verbindung Empfänger

Die Verbindung mit dem Empfänger für die Verwaltung der Benutzerdaten kann auf 3 verschiedene Weisen erfolgen:

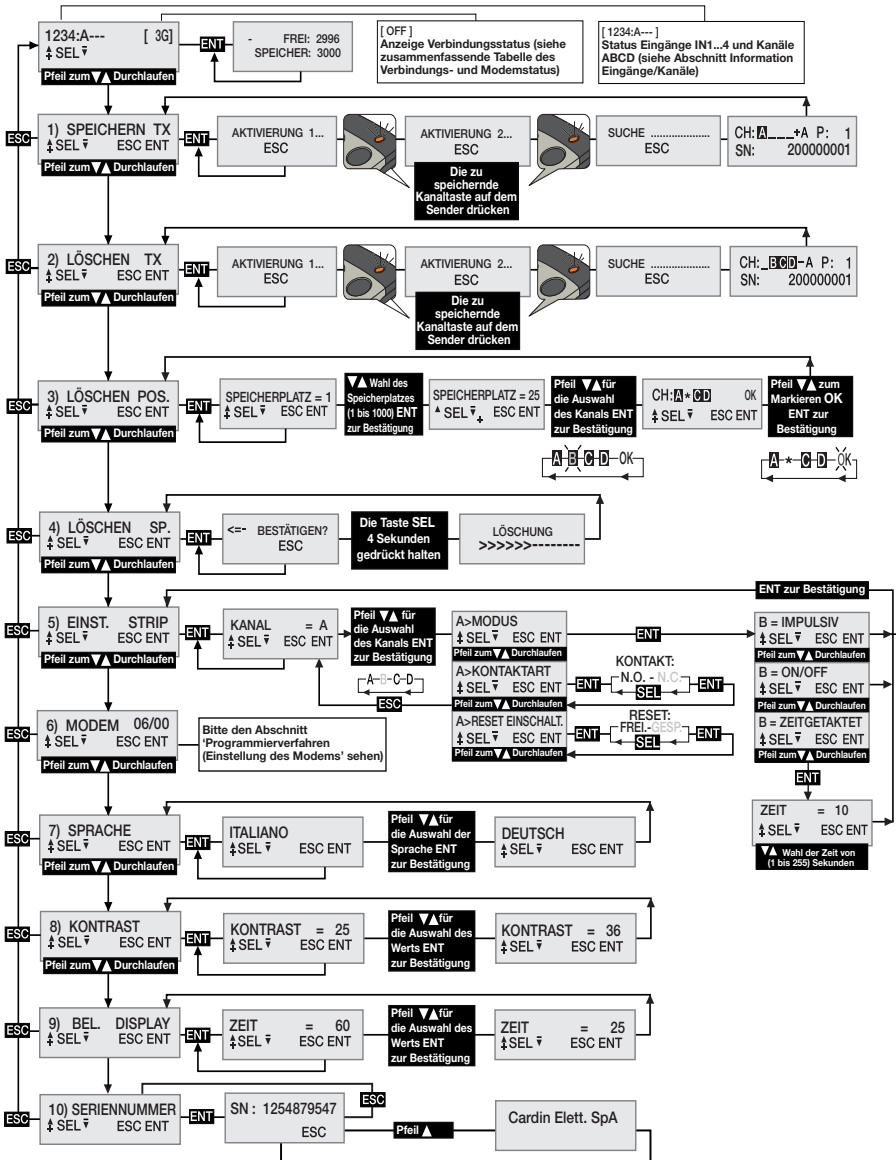
- Direkt: per USB-Kabel ausgerüstet mit Stecker Typ "**USB MINI**"
- **2G-Mobilfunknetz:** mit einem eigenen Modem, das an den Computer anzuschließen ist, der die Software ausführt;
- **3G/WiFi-Mobilfunknetz:** über einen Gateway-Dienst, der von der Cardin Elettronica zur Verfügung gestellt wird und nur von den eigenen Produkten verwendet werden kann, der den Empfänger direkt über Internet zugänglich macht.

Für die Details zur Konfiguration und zum Einsatz dieser Modi ist direkt auf die Softwareanleitungen Bezug zu nehmen.

PROGRAMMIERVERFAHREN (Einstellungen der Parameters)

- Alle Funktionen des Empfängers können über das Menü im Display "**LCD1**" über die vier Tasten SEL (▲) - SEL (▼) - **ESC** - **ENT** links und unten eingestellt werden:
- Die Pfeile für die Bewegung im Menü und/oder Änderung der Parameter benutzen;
- "**ESC** - **ENT**" benutzen, um die Einstellung des ausgewählten Parameters zu bestätigen und/oder ohne Änderung zu beenden.

Achtung: Nach zwei Minuten der Nichtaktivität beendet der Empfänger automatisch die Optionen und geht auf den Normalbetrieb über.



Auswahl der Sprache:

Eine Taste drücken (▲▼), um in das Menü Nummer 7 zu gelangen, **ENT** drücken, eine der fünf verfügbaren Sprachen über die (▲▼) tasten auswählen und erneut **ENT** drücken (die Defaultsprache ist Italienisch).

Information Eingänge/Kanäle

1234:A---	[3G]
↑ SEL ▾	ENT

Die Zahlen 1, 2, 3 und 4 geben den Status der Eingänge **IN1...4** an. Wird die Zahl angezeigt, ist der Eingang oben/offen, erscheint an ihrer Stelle das Symbol '--', dann ist er unten/geschlossen.

Die Buchstaben **A, B, C** und **D** geben den Status der Ausgänge **CHA, CHB, CHC, CHD** an. Wird die Zahl angezeigt, ist der Ausgang aktiviert, erscheint an ihrer Stelle das Symbol '--', ist er deaktiviert. Bei nicht vorhandenem Relais-Steckmodul sind anstelle der Anzeigen Leerstellen sichtbar.

Einstellung der Relais

Der Empfänger benutzt ein Kanalmodul mit "ON/OFF"-Funktion, das den Status bei fehlender Stromversorgung aufrecht erhält. Über das Menü **EINST. STRIP** kann es konfiguriert werden, um "implusiv" oder "zeitgetaktet" zu funktionieren. Jeder Kanal ist unabhängig und frei konfigurierbar. Für die Einstellung der Relais die Taste (▲▼) drücken, um zum Menü Nummer 5 zu gelangen, und **ENT** drücken.

Mit den Tasten (▲▼) den zu konfigurierenden Kanal **A-B-C-D** auswählen und **ENT** drücken, um auf die Einstellungen zuzugreifen.

Mit den Tasten (▲▼) die Einstellung auswählen, die geändert werden soll und die Auswahl mit der Taste **ENT** bestätigen. Wird auf ein Parameter zugegriffen, wird die aktuelle Einstellung angezeigt. Für jeden Kanal können die Parameter für den Modus, die Art des Kontakts und das Reset bei Einschaltung eingestellt werden.

Der Parameter **MODUS** legt die Art des Verhaltens des Relais fest.

Mit den Tasten (▲▼) die möglichen Optionen durchlaufen und auswählen aus: **ON/OFF, IMPULSIV, ZEITGETAKTET**. Dann die Wahl, die sofort operativ wird, mit der Taste **ENT** bestätigen. Wird die "zeitgetaktete" Option ausgewählt, gelangt man auf ein Untermenü, um die Aktivierungszeit des Relais (von 1 bis 255 Sekunden) einzustellen. Die Tasten (▲▼) benutzen, um die gewünschte Zeit auszuwählen, und zum Bestätigen **ENT** drücken.

Der Parameter **ART DES KONTAKTS** legt die Art des Kontakts fest, der mit dem deaktivierten Status des Relais verknüpft wird.

Mit den Tasten (▲▼) die möglichen Optionen durchlaufen und auswählen aus: **KONTAKT NO** und **KONTAKT NC**. Dann die Wahl, die sofort operativ wird, mit der Taste **ENT** bestätigen.

Der Parameter **RESET BEI EINSCHALTUNG** legt fest, ob das Relais bei der Einschaltung des Empfängers den Status beibehält oder ob es rückgesetzt und in den deaktivierten Status gebracht werden muss.

Mit den Tasten (▲▼) die möglichen Optionen durchlaufen und auswählen aus: **RESET FREIGEgeben** und **RESET GESPERRT**. Dann die Wahl, die sofort operativ wird, mit der Taste **ENT** bestätigen.

VERWALTUNG DER SENDERCODES

Achtung! Bevor zur ersten Speicherung der Sender geschritten wird, ist der Speicher vollständig zu löschen.

Speicherung eines Kanals

- In das Menü "1) SPEICHERN TX" gehen, **ENT** drücken, im LCD-Display erscheint der Schriftzug "Aktivierung 1".
- Auf dem Sender den zu speichernden Kanal aktivieren, im LCD-Display erscheint der Schriftzug "Aktivierung 2";
- Den Sender ein zweites Mal aktivieren (denselben TX, denselben Kanal), im Display erscheint der Schriftzug "SUCHE....." gefolgt von einem der Ergebnisse:

-

CH	E	_	-	A	P:	1
SN:	200000001					

 Das Symbol '+' zeigt die Hinzufügung eines Kanals an ⁽²⁾

-  Das Symbol '=' zeigt an, dass der Kanal schon vorhanden ist ⁽¹⁾ (2)

Anmerkung:

- (1) Es ist nicht möglich, einen Sender zu speichern, der sich schon im Speicher befindet: In diesem Fall erscheint im LCD-Display das Symbol '='.
- (2) Wenn der Speicher vollständig voll ist, gibt der Buzzer schnell hintereinander 5 "Piepstöne" ab und im Display erscheint der Schriftzug "E03- Speicher voll".

Löschung eines Kanals über den Sender:

- In Menü "2) LÖSCHEN TX" gehen, **ENT** drücken, im LCD-Display erscheint der Schriftzug "Aktivierung 1".
- Auf dem Sender den zu löschenden Kanal aktivieren, im LCD-Display erscheint der Schriftzug "Aktivierung 2".
- Den Sender ein zweites Mal aktivieren (denselben TX, denselben Kanal), im Display erscheint der Schriftzug "SUCHE....." gefolgt von einem der Ergebnisse:

-  Das Symbol '=' zeigt an, dass der Kanal gelöscht wurde.

-  zeigt an, dass der Kanal nicht im Speicher vorhanden ist.


Löschung eines oder mehrerer Kanäle über die Speicherposition:

- In das Menü "3) LÖSCHEN POS." gehen, **ENT** drücken, im LCD-Display erscheint der Schriftzug "Speicherplatz = 1", eine Taste   drücken, um bis zum zu löschenden Speicherplatz zu gelangen, **ENT** ⁽³⁾ drücken, im LCD-Display erscheinen die in der ausgewählten Position vorhandenen Kanäle (z.B. **A B _ D**).
- Über die  -Tasten den Cursor auf den gewünschten Kanal bewegen, **ENT** drücken, das Symbol * ersetzt den Buchstaben. Das Verfahren für alle gewünschten Kanäle wiederholen.
- Den Cursor auf den Schriftzug OK bewegen und **ENT** drücken. Im Display erscheint der Schriftzug "WARTEN....." ⁽⁴⁾ und die mit dem Symbol * gekennzeichneten Kanäle werden gelöscht.

Anmerkung:

- (3) Wenn der ausgewählte Speicherplatz frei ist, erscheint der Schriftzug "LEER!"
- (4) Werden alle verfügbaren Kanäle entfernt, wird der Sender gelöscht und im Display erscheint der Schriftzug "ENTFERNT!"

Vollständige Löschung des Benutzerspeichers:

- In das Menü "4) LÖSCHEN SP." gehen, **ENT** drücken, im LCD-Display erscheint der Schriftzug "BESTÄTIGEN?", die Taste  für vier Sekunden gedrückt halten, im LCD-Display erscheint der Schriftzug "LÖSCHUNG", es wird für einige Sekunden ein Fortschrittbalken angezeigt. Nun ist der Speicher gelöscht und alle Einstellungen des Empfängers werden auf die Fabrikeinstellungen rückgesetzt.

Senderinformationen

Wenn der Empfänger die Aktivierung eines Senders identifiziert und zur Aktivierung des zum empfangenen Kanal gehörigen Relais schreitet, werden im LCD-Display die Informationen nach folgendem Schema angezeigt:

CH:   A P: 0001
SN: 200000001

"**CH**" : schon gespeicherte Kanäle des Senders "**P**" : Speicherposition

"**SN**" : Identifizierungscodes des Senders "**A**" : empfangener und aktivierter Kanal

Die Informationen werden für einen Zeitraum von maximal 4 Sekunden angezeigt.

2G/3G und WF-Modul

Spezifische Karten, die eine Verbindung des Empfängers mit dem mobilen **2G/3G** Netzwerk ermöglichen (lokales WLAN-Netzwerk im Fall eines WF-Moduls), wodurch eine Reihe von Funktionen für die Fernsteuerung verfügbar gemacht wird. Um die **2G/3G**-Verbindung nutzen zu können, muss eine für den Datenverkehr freigeschaltete Telefonkarte vorhanden sein. Die Details in Bezug auf die Einsatzmodalitäten der **2G/3G-WF**-Verbindung werden beschrieben in den Anleitungen der Software, die im Software Download Centre auf der Website www.cardin.it heruntergeladen werden können.

Spezifische Funktionen des 2G/3G-Modems

Das Modem auf dem Empfänger "3G CARD Abb. 1" erlaubt über die Nutzung des mobilen Telefonnetzes die Fernverwaltung der Benutzercodes des Empfängers in Kombination mit der Software **CardinTX_SW** sowie die direkte Aktivierung der einzelnen Kanäle über einen direkten Anruf oder über eine **SMS/APP**.

Achtung: Bei den mit der VODAFONE-CARDIN SIM-Karte ausgerüsteten Empfängern sind die Funktionen des Telefon- und SMS-Betriebs ausgeschlossen.

Spezifische Funktionen des WF-Moduls

Der mit dem **WF-Modul** ausgestattete Empfänger arbeitet in ähnlicher Weise wie die Version mit **2G/3G-Modul** und **VODAFONE-CARDIN SIM-CARD**, allerdings unter Ausnutzung des lokalen **WLAN**-Netzwerkes statt des Mobiltelefonnetzes. Bei dieser Konfiguration, die sich ausschließlich des Internets bedient, bestehen keine Grenzen bei der Verbindung mit dem **Cardin Gateway Service**.

Für die Verbindung des Empfängers mit dem **WLAN**-Netzwerk muss der Nutzer im Besitz der Anmeldeinformationen sein, die mit der Software **CardinTX_SW** im Empfänger gespeichert werden müssen.

Das **WLAN**-Modul unterstützt die folgenden Betriebsarten der Netzwerksicherheit:

- Open
- WEP-64 und WEP-128 (nur im Open-Modus, nicht im geteilten Modus)
- WPA2-PSK (nur AES)
- WPA1-PSK (nur TKIP)
- WPA-PSK gemischter Modus (nur einige Zugangspunkte, nicht alle werden unterstützt)

Achtung: Vor Ausführung der Installation die Kompatibilität des Gerätes mit dem **WLAN**-Netz sicherstellen, an das es angeschlossen werden soll.

Die Steuerung des Modems ist vollständig in Menü "**6) MODEM**" zusammengefasst, wobei einige Optionen immer verfügbar sind, während andere in Bezug auf den Modemstatus freigegeben werden. Die Abschnitte des Menüs "**6) MODEM**" ändern sich je nach Art des Moduls auf dem Empfänger. In den Grundeinstellungen erscheinen die Optionen für das **2G/3G-Modul**.

Das Modem stellt die folgende Funktionen zur Verfügung:

• Datenkonnektivität via Modem/Internet - 2G/3G und WF

Es wird eine direkte Verbindung zum Empfänger aufgebaut, die einer **USB**-Verbindung ähnelt (siehe Softwareanleitungen des Empfängers **CardinTX_SW**) und die Verwaltung der Benutzercodes und der Einstellungen des Empfängers über die Software **CardinTX_SW** erlaubt.

Die Verwendung der **Cardin-APP**, die das **Gateway** für die Verbindung benötigt, gehört in die Kategorie der Datenverbindungen.

• Direkte Aktivierung eines Kanals über einen Anruf (nur 2G/3G mit SIM-Standard)

Es ist möglich, einen oder mehrere Kanäle des Empfängers über einen Anruf der Telefonnummer der **SIM**-Karte im Modem zu aktivieren. Der gültige Anruf wird beim ersten gültigen Klingeln ohne Antwort und somit ohne Kosten unterbrochen. Diese Funktion wird außer Kraft gesetzt, wenn der Empfänger eine Verbindung mit dem Cardin Gateway Service aktiviert. Die mögliche Anruhfrequenz ist variabel und hängt von dem Telefonnetz ab, mit dem man verbunden ist. Die erforderliche Zeit, damit der Empfänger einen neuen Anruf entgegennehmen kann, liegt jedenfalls nicht unter 30 Sekunden.

• Direkte Aktivierung eines Kanals über eine SMS (nur 2G/3G mit SIM-Standard)

Die Aktivierung eines oder mehrerer Kanäle des Empfängers kann über eine **SMS** aufgerufen werden, wobei, wenn gewünscht, eine entsprechende Antwort zum Status des/der Kanäle gegeben wird.

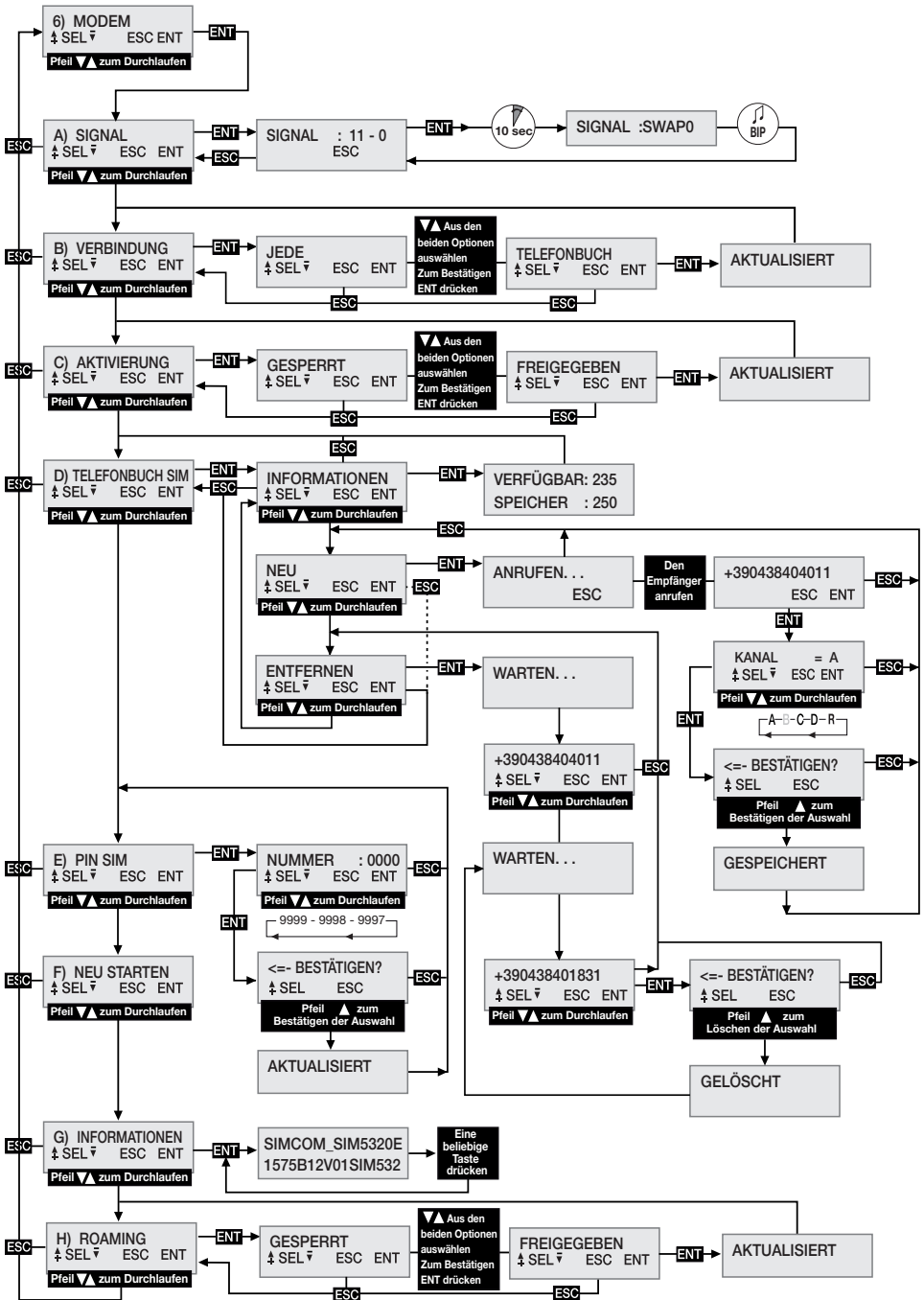
Zusammenfassende Tabelle des Verbindungs- und Modemstatus

Wenn der Empfänger auf einen Befehl wartet, gibt er oben rechts im Display in Klammern ein Kürzel für den Status des Modems oder der ggf. bestehenden Verbindung an.

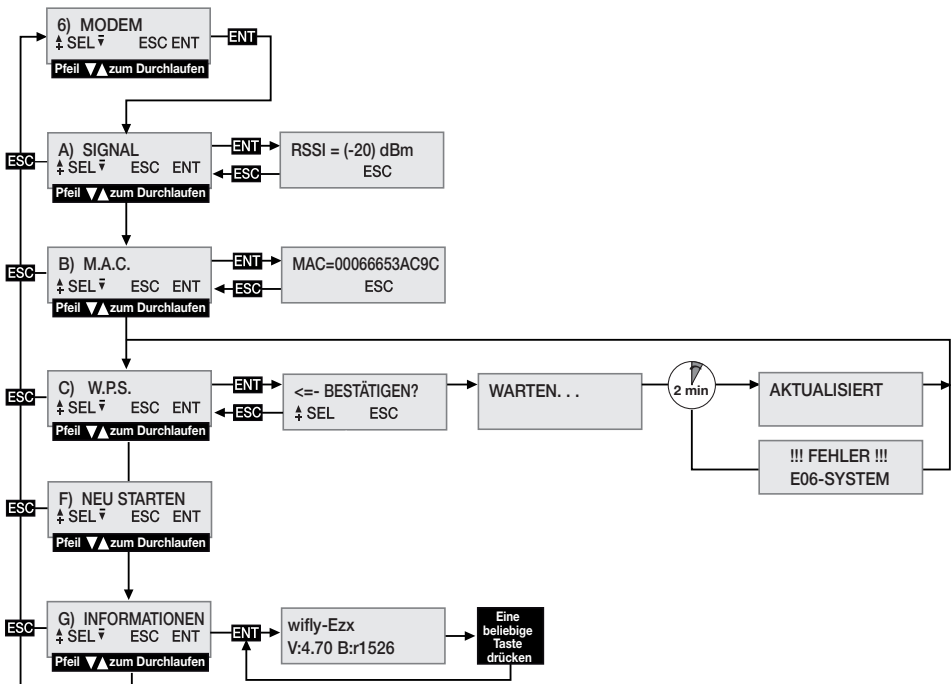
In der folgenden Tabelle sind die Anzeigen aufgeführt, die erscheinen können:

G	Erfasstes und mit 2G-Funktion verbundenes Mobilfunknetz. Unter dieser Bedingung wird die Datenverbindung nicht garantiert , da sie von der Qualität des Mobiltelefonnetzes abhängt, mit dem man verbunden ist.
3G	Erfasstes und mit 3G-Funktion verbundenes Mobilfunknetz.
?	Identifizierung der Art des Mobilfunknetzes läuft.
NTW	Start/Beenden einer Netzverbindung über das Mobilfunknetz.
OFF	Das 2G/3G/WF -Modem ist ausgeschaltet oder fehlt.
BSY	Einschaltung und Initialisierung des Modems läuft.
WF	WiFi-Netzwerk verbunden
SRV	Der Empfänger startet die Verbindung mit dem Gateway oder hat sie schon gestartet. Die Anzeige blinkt, wenn die Software CardinTX_SW verbunden ist.
tst	Zeigt an, dass der Modemtest läuft. Wird regelmäßig ca. alle 60 Sekunden wiederholt.
REQ	Es wurde ein eingehender Anruf angenommen und der Verbindungsaufbau läuft.
RMT	Der Empfänger hat eine Verbindung zum Gerät aufgebaut, das ihn kontaktiert hat.
USB	Zeigt an, dass eine USB -Verbindung aktiviert wurde. Die Aktivierung und Deaktivierung erfolgen automatisch immer dann, wenn der Empfänger physisch mit dem PC verbunden oder davon getrennt wird.
SIM	Es handelt sich um eine Meldung, die eine der folgenden Situationen darstellen kann: - Wenn sie sofort beim Einschalten erscheint, zeigt sie an, dass der PIN -Code der SIM -Karte im Speicher beschädigt und deshalb unbrauchbar ist. - Die SIM -Karte ist nicht im Modem oder wird vom Modem nicht erfasst. Die SIM -Karte herausnehmen und wieder einsetzen. - Wenn sie nach einem Initialisierungsversuch des Modems erscheint, zeigt sie ein Zugriffsproblem auf die SIM -Karte an, dessen Ursache ein falscher PIN -Code im Speicher ist. In allen Fällen den PIN -Code über das dafür vorgesehene Menü neu eingeben, dann den Empfänger vollständig aus- und wieder einschalten. Wenn das aufgetretene Problem bestehen bleibt, ist Kontakt mit dem technischen Kundendienst aufzunehmen.
ERR	Die SIM -Karte verlangt den PUK -Code. Der Empfänger erlaubt diesen Vorgang nicht, der über ein normales Telefongerät (Mobiltelefon) ausgeführt werden muss.

PROGRAMMIERVERFAHREN (Einstellung des Modems 2G/3G)



PROGRAMMIERVERFAHREN (Einstellung des Modems WF)



ALLGEMEINE HINWEISE

Die **PIN**- und **CAR**-Codes des Empfängers (siehe Software-Anleitung **CardinTX_SW**), die im Benutzercodespeicher gespeichert und aufbewahrt sind, werden bei Löschung mit festgelegten Werten rückgesetzt. Es ist ratsam, stets einen personalisierten **PIN**- und **CAR**-Code einzugeben.

Die **CARDIN App** gestattet nicht die Verbindung mit Geräten, deren **PIN** dem werkseitig voreingestellten Wert '0' entspricht. Um **CARDIN App** nutzen zu können, ist es erforderlich, einen persönlichen **PIN** einzugeben, der verschieden von '0' ist.

Alle Daten und Funktionseinstellungen sind im Benutzercodespeicher und auf der **SIM**-Karte gespeichert und aufbewahrt. Diese Lösung erlaubt im Falle eines Defekts des Empfängers die sofortige Wiederherstellung der Installation durch die einfache Übertragung des Benutzercodespeichers und der **SIM**-Karte in das neue Produkt.

- Die Leistung des **2G/3G**-Terminals hängt ab von der Qualität des Telefonnetzes und von der Position, in der er installiert wird. In der Installationsphase ist vorher das Niveau und die Qualität des Signals zu überprüfen.
- Die verwendete **SIM**-Telefonkarte muss für den Datenverkehr freigeschaltet sein.
- Vor dem Einlegen der **SIM**-Karte in den Sitz des Modems ist der **PIN**-Code für die Freigabe des Empfängers einzugeben.
- Der Empfänger sieht für die **2G/3G**-Verbindung die Authentifizierung des Anrufers innerhalb eines Höchstzeitraums von 30 Sekunden vor, nach deren Ablauf der Anruf beendet wird.
- Während einer Datenverbindung werden alle Funktionen des Empfängers zeitweise gesperrt (im Display erscheint das Kürzel **[RMT]**).
- Die Datenverbindung ist nur dann verfügbar, wenn der Empfänger auf einen Befehl wartet (im Display erscheint das Kürzel **[WF]**, **[G]** oder **[3G]**).
- Für die Freigabe der **SIM**-Karte, die den **PUK**-Code verlangt, wie auch für Eingriffe am Telefonbuch in ihrem Inneren, ist ein externes Telefongerät zu benutzen.

- Die Funktion Datenverbindung kann nur mit der Software **CardinTX_SW** benutzt werden.
- Der **PIN**-Code des Empfängers kann nur über die Software **CardinTX_SW** geändert werden.
- Die Telefonnummern dürfen nur einmal im Telefonbuch auftauchen. Eventuelle Doppeleintragungen werden ignoriert.
- Das Modem ignoriert alle eingehenden Anrufe ohne Telefonnummer.
- Das System sieht eine regelmäßige Kontrolle des Modemstatus bei Inaktivität vor. Der Kontrollzyklus wird ca. alle **60 Sekunden*** wiederholt. Nach 24 Stunden der Inaktivität wird das Modem automatisch neu gestartet.
- Sollte der **CAR-Code** beschädigt sein und nicht mit der Software **CardinTX_SW** auf den Empfänger zugegriffen werden können, kann eine Wiederherstellung durch ein Reset per **SMS** versucht werden. Sollte der Versuch nicht erfolgreich sein, müssen der Speicher, der den Code wiederherstellt, wie auch alle Parameter des Empfängers mit festgelegtem Wert gelöscht werden.
- Für die USB-Verbindung ein Kabel benutzen, das über einen Stecker vom Typ "**Mini-B**" verfügt.

* **BESONDERHEITEN DER SIM-CARD VODAFONE-CARDIN**

Der Empfänger ist in einer bereits konfigurierten und installationsbereiten Variante verfügbar, die mit einer VODAFONE M2M Telefon SIM-Card ausgestattet ist, die nur für Datenverkehr mit dem Gateway-Service CARDIN zugelassen ist. Diese Konfiguration sieht vor, dass der Empfänger sich mit dem Gateway nur auf dessen Anfrage hin mittels Wake-up-Nachricht verbindet. Die Anzahl der Wake-ups und der für die Verbindungen zur Verfügung gestellte Datenverkehr unterliegen einer monatlichen Höchstgrenze.

MENÜ: SIGNAL (nur bei bereitem Modem)

Wenn das Modem **2G/3G** bereit ist, erscheint im Display die Anzeige [**G**] oder [**3G**] und das Niveau und die Qualität des an diesem präzisen Punkt verfügbaren Signals kann über die Feststellung der verfügbaren Abdeckung überprüft werden. Die alle **500 ms** aktualisierte Angabe wird über zwei Zahlen dargestellt: Die erste gibt die Intensität des vom Modem erfassten Signals an, die zweite die Qualität des Signals. Die Intensität des Signals ist direkt proportional zur angezeigten Zahl; je höher die angezeigte Zahl ist, desto höher ist die erfasste Intensität. Der Mindestwert für den Betrieb des Modems ist **11**. Im Gegensatz dazu ist die Qualität des Signals umgekehrt proportional zur angezeigten Zahl. Ein Wert von 0 zeigt ein besseres Signal an, während ein höherer Wert eine immer schlechtere Qualität anzeigt. Die Zahl 99 gibt an, dass es nicht möglich gewesen ist, den Wert zu bestimmen.

Für das Herausgehen aus der Funktion und die Rückkehr zum vorhergehenden Menü die Taste **[ESC]** drücken. Wenn der Empfänger sich des **WF-Moduls** bedient, ist er einsatzbereit, wenn auf dem Display **[WF]** angezeigt wird. Der angezeigte Wert repräsentiert die Intensität des Signals, die durch das Modul empfangen werden kann. Der Grenzwert für den Betrieb liegt bei **-83dbm**, was jedoch als Annäherungswert zu verstehen ist, da die Signalstärke von dem Standort des Gerätes abhängt. Zunehmend höheren Werten entsprechen verbesserte Betriebsbedingungen.

Einige Netzbetreiber verlangen, dass die Datenverbindung mit einem anderen Protokoll als dem vom Empfänger angewandten Standardprotokoll erfolgt.

Diese Bedingung, die bei der ersten Benutzung ersichtlich ist, wird dadurch gekennzeichnet, dass der Empfänger für einen längeren Zeitraum (1-2 Minuten) die Anzeige **[REQ]** im Display zeigt, bevor er den Anruf unterbricht.

Es ist möglich, ein alternatives Verbindungsprotokoll einzustellen, wofür auf folgende Weise vorzugehen ist:

- In die Funktion "**A**) **SIGNAL**" hineingehen, in der der Status des Signals des Telefonnetzes angezeigt wird.
- Die Taste **[ENT]** drücken und dann für mindestens 4 Sekunden gedrückt halt.
- Im Display wird dann in dem Bereich, der normalerweise von Zahlen belegt ist, die Angabe der für die Kommunikation ausgewählten Modalität begleitet von einem Piepton angezeigt. Die Angabe "**SWAP0**" zeigt an, dass das Standardprotokoll eingesetzt wird, während das Kürzel "**SWAP1**" das alternative Protokoll anzeigt.
- Den Empfänger aus- und wieder einschalten, um die neue Einstellung gültig zu machen.

MENÜ: VERBINDUNG (Nur 2G/3G-Modul)

Diese Einstellung legt fest, welche Telefonnummern für die Datenverbindung freigegeben sind. Die defaultmäßig ausgewählte Option ist "**JEDE**", die es allen anrufenden Nummern, die nicht schon der direkten Aktivierung eines Kanals zugeteilt sind, erlaubt, auf die Verbindung zuzugreifen. Wird diese Option ausgewählt, werden im **TELEFONBUCH TEL** nur die Nummern angenommen, die im Telefonbuch vorhanden sind und vom Kürzel **REMOTE**

im Namensfeld gekennzeichnet werden. Es handelt sich um einen Filter, um die Anrufe auf bestimmte Nummern zu beschränken. Für die Änderung der Auswahl auf das Menü **VERBINDUNG** gehen und durch Drücken von **ENT** auswählen. Über die Tasten **▲** **▼** die möglichen Optionen durchlaufen bis im Display die gewünschte Option erscheint. Durch das Drücken der Taste **ENT** wird die angezeigte Option bestätigt, die im Speicher gespeichert wird und sofort funktionstüchtig ist. Wird **ESC** gedrückt, wird der Vorgang annulliert und man gelangt zum Menü **VERBINDUNG** zurück, wobei die Einstellungen unverändert bleiben.

MENÜ: M.A.C. (Nur WF-Modul)

Diese Funktion dient dem Kennenlernen der **MAC-Nummer** (Media Access Control-Adresse) des Geräts, eine zwölfstellige Zahl in Hexadezimalformat, die das Gerät innerhalb des Netzwerks identifiziert, in dem es betrieben wird. Es gibt keine zwei Geräte mit der gleichen **MAC-Kennzahl**. Für den Zugriff auf das Display die Taste **ENT**, zum Verlassen die Taste **ESC** drücken.

MENÜ: AKTIVIERUNG (Nur 2G/3G-Modul)

Diese Einstellung legt die globale Freigabe für die Aktivierung der Kanäle über einen direkten Telefonanruf fest. Wird die Option **FREIGEGEREBEN** ausgewählt, können die Anrufe, die von einer im SIM-Telefonbuch vorhandenen Nummer getätigten Anruf die freigegebenen Ausgänge aktivieren. Wird hingegen die Option **GESPERRT** ausgewählt, wird die Aktivierung über einen direkten Anruf vollständig gesperrt; sie kann nur per Funk über die Fernbedienung oder per **SMS** aktiviert werden. Die registrierten Nummern aktivieren gleichzeitig alle Kanäle, die im Namensfeld des Telefonbuches ausgewählt sind. Die Kanäle können aufgerufen werden über die folgenden Kürzel: **“CHA”**, **“CHB”**, **“CHC”**, **“CHD”**. Sollen gleichzeitig die Kanäle **ABD** aktiviert werden, muss das folgende Kürzel in das Namensfeld der Nummer eingegeben werden: **“CHACHBCHD”**.

Achtung! Die direkte Erfassung der Nummer auf dem Empfänger erlaubt die Zuteilung eines einzigen Kanals. Andere Kanäle können freigegeben werden, indem das Telefonbuch der **SIM**-Karte mit einem normalen Telefongerät geändert wird. Für die Änderung der Auswahl auf das Menü **AKTIVIERUNG** gehen und durch Drücken von **ENT** auswählen. Über die Tasten **▲** **▼** die möglichen Optionen durchlaufen bis im Display die gewünschte Option erscheint.

Durch das Drücken der Taste **ENT** wird die angezeigte Option bestätigt, die im Speicher gespeichert wird und sofort funktionstüchtig ist. Wird **ESC** gedrückt, wird der Vorgang annulliert und man gelangt zum Menü **AKTIVIERUNG** zurück, wobei die Einstellungen unverändert bleiben.

MENÜ: W.P.S. (Nur WF-Modul)

Mit der Funktion **WPS (WiFi Protected Setup)** kann der Empfänger in ein WiFi-Netzwerk eingebunden werden, ohne die Anmeldeinformationen zu kennen. Das Netzwerk muss jedoch über diese Option verfügen, die gleichzeitig mit dem Gerät aktivierbar ist. Der Zugang zu dieser Funktion erfolgt durch Drücken der Taste **ENT**, der Empfänger wartet dann auf Bestätigung, um das Scannen der Netzwerke zu starten. Aktivieren der **WPS-Prozedur** auf dem Router, an den das Gerät gekoppelt werden soll, dann nach ein paar Sekunden die Taste **▲** des Empfängers drücken, um den Netzwerk-Suchvorgang zu starten.

Jetzt das Ende der Prozedur abwarten, die in jedem Fall nach Ablauf von 2 Minuten abgebrochen wird. Wenn die Verknüpfung korrekt zuende geführt wurde, erscheint die Meldung **“AKTUALISIERT”**, das **WiFi-Modul** wird neu gestartet und das Gerät verbindet sich mit dem Netzwerk (auf dem Display erscheint dann **[WF]**). Der Empfänger speichert die Anmeldeinformationen des neuen Netzwerks, die dann bei jeder Verknüpfung verwendet werden. Wenn der Versuch fehlschlägt, wird die Fehlermeldung **“E06-SYSTEM”** angezeigt und das Modul wird neu gestartet.

MENÜ: SIM-TELEFONBUCH (Nur 2G/3G-Modul)

In diesem Menü werden Funktionen zur Verfügung gestellt, mit denen das Telefonbuch der **SIM**-Karte, das für die Speicherung der Nummern der für die direkte Aktivierung und die Datenverbindung freigegebenen Benutzer verwendet wird, verwaltet werden kann. Deshalb hängt die Höchstzahl der verwaltbaren Benutzer ausschließlich von der Kapazität der **SIM**-Karte ab. Die für die Verwaltung des Telefonbuchs zur Verfügung gestellten Funktionen sind:

- **INFORMATIONEN:** Wird **ENT** gedrückt, werden im Display für drei Sekunden die Daten in Bezug auf die Anzahl der noch freien Speicherplätze und auf die Gesamtkapazität des Telefonbuchs der **SIM**-Karte angezeigt.

- **NEU:** Startet das Verfahren für die Speicherung einer neuen Nummer im Telefonbuch, die automatisch erfasst wird, wenn mit dem Gerät, das freigegeben werden soll, der Empfänger direkt angerufen wird. Die Speicherung ist nur dann möglich, wenn das Telefonbuch noch freie Speicherplätze hat. Wir **ENT** gedrückt, wird das Verfahren gestartet, das zu jedem Zeitpunkt durch Drücken von **ESC** annulliert werden kann. Folgende Arbeitsschritte sind für das Speichern einer neuen Nummer auszuführen:
 1. Das Verfahren durch Drücken von **ENT** starten. Im Display erscheint die Angabe **ANRUFEN**.
 2. Den Empfänger mit dem Gerät anrufen, das gespeichert werden soll; sobald die Nummer identifiziert wurde, wird der Anruf beendet. Wenn die Nummer schon gespeichert ist, wird für einige Sekunden eine Fehlermeldung angezeigt, danach wird das Verfahren von Anfang an neu gestartet.
 3. Die erfasste Nummer wird vollständig im Display angezeigt. **ENT** drücken, um die Nummer anzunehmen und mit der Auswahl der zu verknüpfenden Funktion fortfahren oder **ESC** drücken, um den Vorgang zu annullieren.
 4. Mit den Tasten **▲▼** die mit der Nummer verknüpfbaren Funktionen durchlaufen. Die Buchstaben **"A/B/C/D"** identifizieren die Kanäle des Empfängers, während der Buchstabe **"R"** (Remote) die Nummer nur der Remoteverbindung zuteilt. **ENT** drücken, um die angezeigte Einstellung anzunehmen oder **ESC** drücken, um den Vorgang zu annullieren.
 5. Für die Fertigstellung des Verfahrens und das Speichern der Nummer im Telefonbuch muss eine weitere Bestätigung durch Drücken der Taste **▲** gegeben werden. Wird **ESC** gedrückt, wird der Vorgang annulliert.
 6. Die Speicherung im Telefonbuch, die durch die Meldung **GESPEICHERT** im Display bestätigt wird, erfolgt auf dem ersten verfügbaren Speicherplatz. Nach zwei Sekunden wird wieder das Menü **"NEU"** angeboten.
- **ENTFERNEN:** Erlaubt die Anzeige und ggf. Löschung von Telefonnummern im Telefonbuch der SIM-Karte. Wird **ENT** gedrückt, wird das Verfahren gestartet, das zu jedem Zeitpunkt durch Drücken von **ESC** annulliert werden kann. Folgende Arbeitsschritte sind für das Löschen einer Nummer auszuführen:
 1. Das Verfahren durch Drücken von **ENT** starten.
 2. Im Telefonbuch wird die erste gültige Nummer ab dem ersten Speicherplatz des Telefonbuchs gesucht, der dann im Display angezeigt wird. Die Suche der Nummern im Telefonbuch kann je nach Größe und Belegung auch lange dauern. Es ist immer möglich, die Suche durch Drücken von **ESC** zu unterbrechen und zum Menü **"ENTFERNEN"** zurückzukehren. Wenn das Telefonbuch leer ist, wird die Meldung **"LEER!"** angezeigt, um dann automatisch zum Menü **"ENTFERNEN"** zurückzukehren.
 3. Die identifizierte Nummer wird im Display in Erwartung der Wahl des Benutzers angezeigt. Über die Tasten **▲▼** (vor/zurück) wird die Suche ab Punkt 2 weitergeführt, während mit **ENT** die Nummer ausgewählt und mit der Löschung fortgefahren wird. Durch Drücken von **ESC** wird alles annulliert und man kehrt zum Menü **"ENTFERNEN"** zurück.
 4. Für das Löschen der ausgewählten Nummer muss eine weitere Bestätigung gegeben werden, indem die Taste **▲** gedrückt wird. Die Löschung wird von der Meldung **"GELÖSCHT!"** bestätigt, die für zwei Sekunden angezeigt wird. Danach wird der Vorgang ab Punkt 2 in dieselbe Richtung der letzten Suche wieder aufgenommen.

MENÜ: PIN SIM (Nur 2G/3G-Modul)

Dieses Menü erlaubt die Speicherung des **PIN**-Codes der **SIM**-Karte im Benutzercodespeicher, so dass der Empfänger ihn immer dann benutzen kann, wenn die **SIM**-Karte dies verlangt. Fehlt der **PIN**-Code, kann das Modem nicht gestartet werden und die Verbindungsfähigkeit ist ausgeschlossen.

Für die Änderung des Werts zum Menü **PIN SIM** gehen und durch Drücken von **ENT** auswählen. Der aktuelle **PIN**-Code ist nicht sichtbar und beim Zugriff wird der Wert 0000 als Ausgangszahl vorgeschlagen. Über die Tasten **▲▼** (Erhöhung/Verminderung pro Einheit +/-1) die Zahl so lange ändern, bis im Display der gewünschte Wert erscheint. Wird die Taste gedrückt gehalten, wird auf die "Schnelländerung" der Zahl **(+/-20)** übergegangen. Wird die Taste **ENT** gedrückt, wird der Wert im Display, der im Speicher gespeichert werden wird (das Modem wird neu gestartet, um es benutzen zu können), bestätigt. Wird **ESC** gedrückt, wird der Vorgang annulliert und man kehrt zum Menü **PIN SIM**, zurück, ohne den gespeicherten Wert zu verändern. Sollte der **PUK**-Freigabecode benötigt werden, was durch das Kürzel **"[ERR]"** im Display angezeigt wird, ist die **SIM**-Karte in ein Telefon zu legen, mit dem die notwendigen Arbeitsschritte auszuführen sind. Es wird empfohlen, immer den **PIN**-Code der **SIM**-Karte im Empfänger einzugeben.

MENÜ: NEUSTART

Dieses Menü stellt einen Befehl für den Zwangsneustart der Software nur des Modems zur Verfügung. Wird die Taste **ENT** gedrückt, wird das Modem ausgeschaltet und vom automatischen Steuerungszyklus (nach ca. **10s**) wieder eingeschaltet. Es ist nur dann verfügbar, wenn das Modem vorhanden und eingeschaltet ist.

MENÜ: INFORMATIONEN

Um die Firmwareversion des Modems, das schon aktiviert sein muss (im Display muss das Kürzel **[WF]**, **[G]** oder **[3G]** erscheinen), in Erfahrung zu bringen, über die Tasten **▲** **▼** bis zum Menü "G) INFORMATIONEN" gehen und **ENT** drücken. Im Display wird das vollständige Identifikationskürzel der Firmware des Modems angezeigt. Zum Beenden und zur Rückkehr zum vorhergehenden Menü eine beliebige Taste drücken.

MENU: ROAMING (Nur 2G/3G-Modul)

Diese Einstellung gestattet, den Modus 'Verbindung mit dem Mobiltelefonnetz' zu aktivieren. Wird der Wert auf **DEAKTIVIERUNG** eingestellt, kann die Verbindung nur mit dem Netz des Betreibers der **SIM-Card** hergestellt werden. Bei Einstellung des Wertes **AKTIVIERT** wird auch die Verbindung (**ROAMING**) anderen Netzbetreibern gestattet. Bei der Verbindung in **ROAMING** werden die gleichen Verfahren wie bei normalen Mobiltelefonen eingesetzt. Die mitgelieferten Empfänger, die bereits mit der **SIM-CARD VODAFONE-CARDIN** vorkonfiguriert sind, erlauben die Änderung dieser Einstellung nicht, sie bleibt daher **AKTIVIERT**.

Achtung: Die Verbindung zum Mobilfunknetz in **ROAMING** kann einige Zeit in Anspruch nehmen, auch ein paar Minuten. Wenn der Empfänger sich nicht innerhalb der vorgegebenen Frist verbindet, startet er das Modem automatisch neu und wiederholt den Vorgang von vorn.

AKTIVIERUNG DER KANÄLE ÜBER SMS (Nur 2G/3G-Modul)

Diese Funktion erlaubt über einfache **SMS**-Nachricht die Aktivierung der Kanäle des Empfängers in allen möglichen Kombinationen und seine Abfrage durch den Erhalt einer Meldung zum Status der Kanäle und der Hilfeeingänge als Antwort.

Die **SMS** können aus jedem beliebigen Gerät kommen, werden aber nur dann angenommen, wenn sie den Remote-Aktivierungscode (**CAR**) haben, der dem Empfänger eigen ist, an den der Aufruf gesandt wird. Der **CAR** ist eine nach Belieben im Intervall **0-4'294'967'294** änderbare Nummer, die das Passwort des Empfängers für diese besondere Funktion darstellt. Die Änderung des **CAR**, dessen vorbestimmter Wert **0** ist, wird auch über **SMS** vorgenommen, aber nur, wenn er im Telefonbuch der **SIM**-Karte vorhanden ist.

Um die Steuerfunktion per **SMS** nutzen zu können, muss man über den **CAR**-Code wie auch über die Telefonnummer der **SIM**-Karte verfügen. Es ist jedoch ratsam, immer einen persönlichen **CAR**-Code einzugeben.

Die Ausführung der seitens des Empfängers erforderlichen Operationen erfolgt in der Regel unverzüglich, mit Ausnahme der Verbindungsphasen, während der sie ausgesetzt wird. Die Rückmeldung wird nach einem festen Zeitraum von 10 Sekunden, 20 auf Wunsch, ab dem Moment geschickt, in dem die Aufforderung eingeht. Zu der Rückmeldungszeit kommt die Zeit hinzu, die der Telefondienstleister für die Übermittlung der Nachricht benötigt.

Für die an den Empfänger zu sendenden **SMS** gelten die folgenden Regeln:

- Jede Nachricht mit einer nicht konformen Formatierung wird ignoriert,
- Für den Text wird kein Unterschied zwischen Groß- und Kleinschreibung gemacht,
- Die Nachricht muss die Nummer des **CAR**-Codes beinhalten, wobei sofort davor das Symbol **#** stehen muss.
- Sofort vor dem neuen Code, der dem **CAR** zuzuteilen ist, muss das Symbol* stehen.
- Die Kanäle werden in der Nachricht nur mit dem Identifikationsbuchstaben **A**, **B**, **C**, **D** angegeben. Der Befehl eines Kanals kann auf drei verschiedene Weisen gesendet werden:
 - **NORMAL:** Wird nur der Buchstabe angegeben, wird der Befehl so ausgeführt, als ob er von einer Fernsteuerung kommen würde.
 - **AKTIVIERUNG:** Wird das Zeichen 1 hinter den Buchstaben gestellt, wird der Status **AKTIVIERT** herbeigeführt.
 - **DEAKTIVIERUNG:** Wird das Zeichen 0 hinter den Buchstaben gestellt, wird der Status **DEAKTIVIERT** herbeigeführt.

Der für den Kanal eingestellte Betriebsmodus wird nicht verändert. Bei **AKTIVIERUNG** und **DEAKTIVIERUNG** sorgt der Empfänger selbst für die notwendigen Aktionen für die Erreichung des gewünschten Status. Wurde der Status schon eingestellt, passiert nichts.

- Die Kanäle können weggelassen werden, wenn nur der Staus des Empfängers abgefragt werden soll.
- Wird eine Antwort gewünscht, so ist es in einigen Fällen zwingend, den Buchstaben **R** in die Nachricht aufzunehmen.
- Soll die Rückmeldung mit einer Verzögerung von 20 Sekunden gesendet werden, ist in die Nachricht der Buchstabe **T** einzufügen.

Nachfolgend einige Beispiele für Nachrichten für den Empfänger:

- “#0abd” Befehl für die Kanäle: **A, B, D**; keine Antwort
- “#0abdr” Befehl für die Kanäle: **A, B, D**; fordert Antwort an
- “#00ab1d0r” Standardbefehl für den Kanal **A**, Aktivierung für den Kanal **B**, Deaktivierung für den Kanal **D**; Rückmeldung erforderlich;
- “#00abdrT” Befehl für die Kanäle: **A, B, C**; Rückmeldung nach 20 Sekunden erforderlich;
- “#123456*654321abd” Ändert den **CAR** von **123456** auf **654321**; Befehl für die Kanäle: **A, B, D**; Antwort zwingend
- “#0r” Ruft nur den Status des Empfängers ab, fordert Antwort an

In folgenden Fällen ist die Antwort zwingend:

- **CAR-ÄNDERUNG**: Gibt eindeutig das Ergebnis des aufgerufenen Vorgangs an.
- **CAR-FEHLER** : Kennzeichnet einen Aufruf, der nicht angenommen werden kann, weil der **CAR**-Code des Empfängers beschädigt ist.

Achtung! Wenn der **CAR**-Code beschädigt ist, kann eine Wiederherstellung mit einem schon im Telefonbuch des Empfängers registrierten Gerät versucht werden, indem ein spezifischer Befehl für die Einstellung des **CAR** auf den vorbestimmten Werkswert gesandt wird. Es handelt sich um einen Spezialbefehl, der nur im Falle eines Fehler freigegeben ist. Eine **SMS** mit der Zeichenfolge **#0*0** senden und die Antwort abwarten, die im positiven Fall für den **CAR** die Angabe **DEFAULT** enthält. Nun hat der **CAR** den Wert **0** und kann nach Belieben geändert werden und alle Aktivierungsfunktionen per **SMS** sind wiederhergestellt.

Die Antwort des Empfängers hat eine feste Struktur. Ein Beispiel, in dem alle verfügbaren Informationen aufgeführt sind, finden Sie hier nebenstehend. Das Aussehen der Antwort hängt ab von den Anzeige-Einstellungen des benutzten Geräts und könnte vom hier aufgeführten Beispiel abweichen.

Im oberen Bereich sind der Name des Produkts, die Spezifikationen der Firmware (Version und Releasedatum) und die Seriennummer angegeben. Im unteren Teil wird der Status des Empfängers aufgeführt, der erfasst wird in dem Augenblick vor dem Senden der Antwort, wenn die aufgerufenen Umschaltungen schon ausgeführt wurden und die Eingänge als Stabil betrachtet werden.

Für die Darstellung des **CAR**-Status werden drei Angaben eingesetzt: “**OK**” gibt den normalen Zustand an, “**CHANGED**” gibt an, dass die Änderung des Codes richtig ausgeführt wurde, “**ERROR**” gibt an, dass der Code nicht mehr verfügbar ist. Im Falle eines **CAR**-Code-Fehlers wird die Meldung verkleinert und der Status der Kanäle und der Eingänge weggelassen.

Dann folgt ein Block, der mit dem Kürzel **[CH]** identifiziert wird, der den vollständigen Status aller Ausgänge auf folgende Weise darstellt:

- Am Anfang der Zeile steht die Identifikationsnummer des Kanals.
- Es folgt dann der Status des Relais, der mit einem dieser vier Kürzel dargestellt wird: **NONE** wenn das Relais körperlich nicht vorhanden ist (oder nicht anerkannt wird), **ON** wenn das Relais aktiviert ist, **OFF** wenn das Relais deaktiviert ist, **ERR** wenn die angeforderte Aktion nicht ausgeführt wurde;
- Am Ende der Zeile wird, in Klammern die eingestellte Betriebsart angegeben.

Es folgt dann ein Block, der mit dem Kürzel **[IN]** identifiziert wird, der den vollständigen Status aller

RCQ4XX-3G
0.0n
13-01-2014
1234567890

CAR CODE=OK

[CH]
A=ERR (IMPULSIV)
B=OFF (IMPULSIV)
C=OFF (IMPULSIV)
D=NONE (IMPULSIV)

[IN]
1=HIGH
2=LOW
3=HIGH
4=HIGH

Eingänge auf folgende Weise darstellt:

- Am Anfang der Zeit steht die Nummer, die den Eingang auf dem Empfänger identifiziert (z.B. '1'=IN1)
- Dann folgt der Status des angegebenen Eingangs mit einem der folgenden Kürzel: **HIGH** wenn der Eingang oben oder offen ist, **LOW** wenn der Eingang unten oder geschlossen ist

FEHLERSITUATIONEN

• Der Empfänger ist für das Fehlermanagement vorgerüstet. Der festgestellte Fehler wird im Display mit dem Kürzel "E" gefolgt von einer Zahl angezeigt, die die Art des Problems identifiziert. Im Detail gibt es folgende Fehler:

Code	Meldung	Fehler Beschreibung
E01	SPEICHER FEHLT	Das Speichermodul M1 ist nicht vorhanden oder beschädigt Das Modul M1 einsetzen oder austauschen
E02	PARAMETER	Fehler bei den Grundparametern des Empfängers Die beschädigten Parameter werden durch Defaultwerte ersetzt
E03	SPEICHER VOLL	Speicher voll Alle Speicherplätze sind schon belegt
E04	SPEICHER	Allgemeiner Speicherfehler Problem beim Zugriff auf den Speicher. Vorgang wiederholen.
E05	VERBOTEN	Vorgang nicht erlaubt.
E06	SYSTEM	Allgemeiner Systemfehler.
E07	PIN-FEHLER	Fehler im PIN-Code Der Code wurde automatisch wiederhergestellt
E08	PIN BESCHÄDIGT	Beschädigter PIN-Code kann nicht wiederhergestellt werden
E09	SIM-CODES	Fehler der SIM-Codes Das 3G/WF-Modul kann nicht benutzt werden
E10	FAC	Fehler im Fernaktivierungscode Die Funktion ist deaktiviert

Die Codes E07-E08-E09-E10 stammen von Funktionen, die nur über PGM449 oder die Software verfügbar sind. Für Details die Anleitungen des spezifischen Produkts einsehen. Wenn der Fehler andauert, ist Kontakt mit dem Kundendienst aufzunehmen.

ANZEIGE DER KONNEKTIVITÄTSPARAMETER

ERFORDERT:
APN SRVN SRVP

Zeigt beim Anschalten des Empfängers das Fehlen eines oder mehrerer Parameter an, die für die Verbindung mit dem Server erforderlich sind. Jede Abkürzung weist entsprechend dem folgenden Schema auf das Fehlen eines spezifischen Parameters hin:

APN=Access Point Name, SRVN=Gateway, SRVP=Port. Die Vorgehensweise zur Eingabe der Parameter in den Empfänger wird in der Anleitung der Software CardinTX_SW beschrieben.

ADVERTENCIAS IMPORTANTES

• El uso y la instalación de este equipo tiene que respetar rigurosamente las indicaciones dadas por el fabricante. El fabricante no puede ser considerado responsable de eventuales daños causados por usos inapropiados, equivocados e irrazonables.



¡Atención! Solo para clientes de la Unión Europea - **Marcación WEEE**.

El símbolo indica que el producto, una vez terminada su vida útil, debe ser recogido por separado de los demás residuos. Por lo tanto, el usuario deberá entregar el equipo en los centros de recogida selectiva especializados en residuos electrónicos y eléctricos, o bien devolverlo a entregar al revendedor al momento de comprar un equipo nuevo equivalente, en razón de uno comprado y uno retirado.

La recogida selectiva destinada al reciclado, al tratamiento y a la gestión medioambiental compatible contribuye a evitar los posibles efectos negativos en el medio ambiente y en la salud, y favorece el reciclado de los materiales. La gestión abusiva del producto por parte del poseedor implica la aplicación de las sanciones administrativas previstas por la normativa vigente en el Estado comunitario al que pertenece.

Possibilidad de empleo

El receptor **S449** con display permite la activación a distancia de equipos eléctricos y electrónicos, y su mejor utilización consiste en el mando de aperturas automatizadas, sistemas de alarma y accesos comunes (por ej. entradas en condominios). El receptor es concebido para entradas comunes de hasta **3000** usuarios con posibilidad de almacenar y borrar cada usuario. El código es almacenado vía radio en el receptor. Cada código está memorizado en una posición de memoria seleccionable mediante el display donde pueden haber hasta cuatro funciones como máximo (1 transmisor = 4 funciones como máx. = 1 posición; 3000 usuarios = 12000 funciones como máx).

Emisores 433 MHz	Emisores 868 MHz	Descripción
TXQ449100	TXQ486100	Emisor de 1 función
TXQ449200	TXQ486200	Emisor de 2 funciones
TXQ449300	TXQ486300	Emisor de 3 funciones
TXQ449400	TXQ486400	Emisor de 4 funciones
TXQ4492P0	TXQ4862P0	Emisor precodificado de 2 funciones
TXQ4494P0	TXQ4864P0	Emisor precodificado de 4 funciones
TXQ44940M	TXQ48640M	Teclado mural de 4 funciones
TXQPRO449-4	TXQPRO486-4	Emisores industriales de 4 funciones
TXQPRO449-4A	TXQPRO486-4A	Emisores industriales de 4 funciones + antena exterior
Receptores 433 MHz	Receptores 868 MHz	Descripción
RCQ449-3G	RCQ486-3G	Receptor con display LCD (3000 códigos) 3G 4 canali
RCQ449-3G10	RCQ486-3G10	Receptor con display LCD (3000 códigos) 3G 4 canali + SIM
RCQ449-WF	RCQ486-WF	Receptor con display LCD (3000 códigos) WF 4 canali

Módulo de memoria: Los códigos se almacenan en una memoria no volátil **24LC256** de **3000** códigos (el receptor controla también la memoria 24LC64 de 1000 códigos RCQ449D00) que se puede desplazar a otro receptor, manteniendo todas las funciones, sin tener que volver a programar el receptor. En la memoria el código establecido se mantiene incluso a falta de alimentación sin límites de tiempo.

¡Atención! La extracción e inserción del módulo de memoria debe efectuarse con el receptor apagado, pues se podrían corromper los datos allí contenidos.

Antena receptor: La instalación de la antena es fundamental; conectada al receptor representa el punto de recepción del radiomando. Es necesario utilizar una antena acordada **ANS400 (433 MHz) / ANQ800-1 (868 MHz)** a conectar al receptor mediante un cable coaxial **RG58** (impedancia **50Ω**) de **15 m** de largo como máximo instalada entre los bornes 19-20. La antena se debe colocar al exterior en el sitio más elevado y visible, lejos de estructuras metálicas.

Antena 3G/WF: La antena del módulo **3G/WF**, un modelo específico incluido de serie con el producto, debe estar siempre presente en el funcionamiento y se fija en el conector definido, situado en la parte de arriba del contenedor (fig. 2).

Extensión de la antena: Si el nivel de la señal 3G/WF no fuera suficiente, se puede instalar la antena en otra posición usando un accesorio específico. El accesorio está formado por un cable de extensión; hay varias longitudes a disposición, con una abrazadera para la fijación de la antena en la pared. El accesorio está disponible en las siguientes variantes:
 - extensión antena con cable de 5 metros **ANSKITGSMWF5** / con cable de 10 metros **ANSKITGSMWF10**

Emisor

El emisor está codificado previamente y utiliza un circuito integrado programado en fábrica, con un número identificativo único para cada transmisor; todos los parámetros necesarios para la codificación están en este circuito integrado (no se utiliza una memoria exterior): esto vuelve mucho más fiable el método de gestión de la codificación, y más seguro el entero sistema. El emisor posee un mecanismo de auto-apagado después de 20 segundos como mínimo de activación continua (para limitar el consumo de la batería).

Función de bloqueo de las teclas

- El emisor tiene la posibilidad de activar la función de bloqueo de las teclas, modalidad que protege el aparato contra las activaciones casuales (involuntarias);
- para activar la función, mantener pulsado “MR” durante 8 segundos, hasta que el led rojo empieza a centellear; ahora, para actuar un mando será necesario pulsar tres veces consecutivas la tecla deseada;
- para restablecer la función estándar mantener pulsado “MR” durante 8 segundos, hasta que el led rojo empieza a centellear



Receptor

¡Cuidado! Alimentar únicamente con una fuente de alimentación de seguridad. El uso de fuentes de alimentación no de seguridad puede ocasionar peligro.

Receptores con display LCD n caja IP55 (fig. 1)

- El receptor está equipado con placa de bornes de 20 vías (circuito impreso CS1444AB) con conexión eléctrica 12/24V ac-dc entre los bornes 1-2

Para la fijación del receptor ver las instrucciones de montaje de la caja (ZVL105.02) entregadas con el producto.

NOTA: El uso del cable de antena implica la reducción del grado de protección al nivel IP40.

Módulos de canal intercambiables

La unidad puede alojar hasta cuatro módulos de canal intercambiables **MCCMORPHM0** configurables mediante software (ver configuración de los relé).

Entradas estado

El receptor dispone de cuatro entradas independientes, **IN1...4**, que se utilizan para monitorizar el estado de los dispositivos externos. Se puede conocer el estado de las entradas interrogando el receptor mediante **SMS**, o bien mediante la puerta de enlace. En las entradas **IN1...4** puede conectarse un contacto puro o una señal cuya tensión continua puede variar entre **0 y 18 V**; en tal caso, para tensiones inferiores a **1.8V** el contacto se considera cerrado mientras que para tensiones mayores se considera abierto.

El estado de cada entrada se visualiza en tiempo real en el display del receptor con el número de identificación propio. Si hay un número presente (p. ej. '1') significa que la entrada es alta o abierta; en cambio, si se presenta el símbolo “-” significa que la entrada es baja o cerrada.

Las entradas de estado disponen de una función particular, basada en el servicio **Gateway Cardin**, que permite recibir un aviso cuando una entrada asume un determinado estado durante un cierto tiempo. El nivel de referencia para la señalización y el tiempo de respuesta pueden ser configurados en modo independiente para cada una de las entradas a través del software **CardinTX_SW**. Para los detalles referidos a esta modalidad, remitirse directamente a las instrucciones del programa **CardinTX_SW**.

Número de serie

Durante la producción, cada receptor se marca con un número de serie único que lo identifica y le permite el acceso a la puerta de enlace para el intercambio de los datos. Este número no puede modificarse más. El número de serie del producto se indica en la etiqueta puesta directamente en el circuito impreso (ver fig. 1). Si la etiqueta no está disponible, desde la pantalla principal, proceder con las teclas **▲ ▼** hasta llegar al menú número 10 y después pulsar **ENT**. En el display se visualizará el número de serie del producto.

Conectividad del receptor

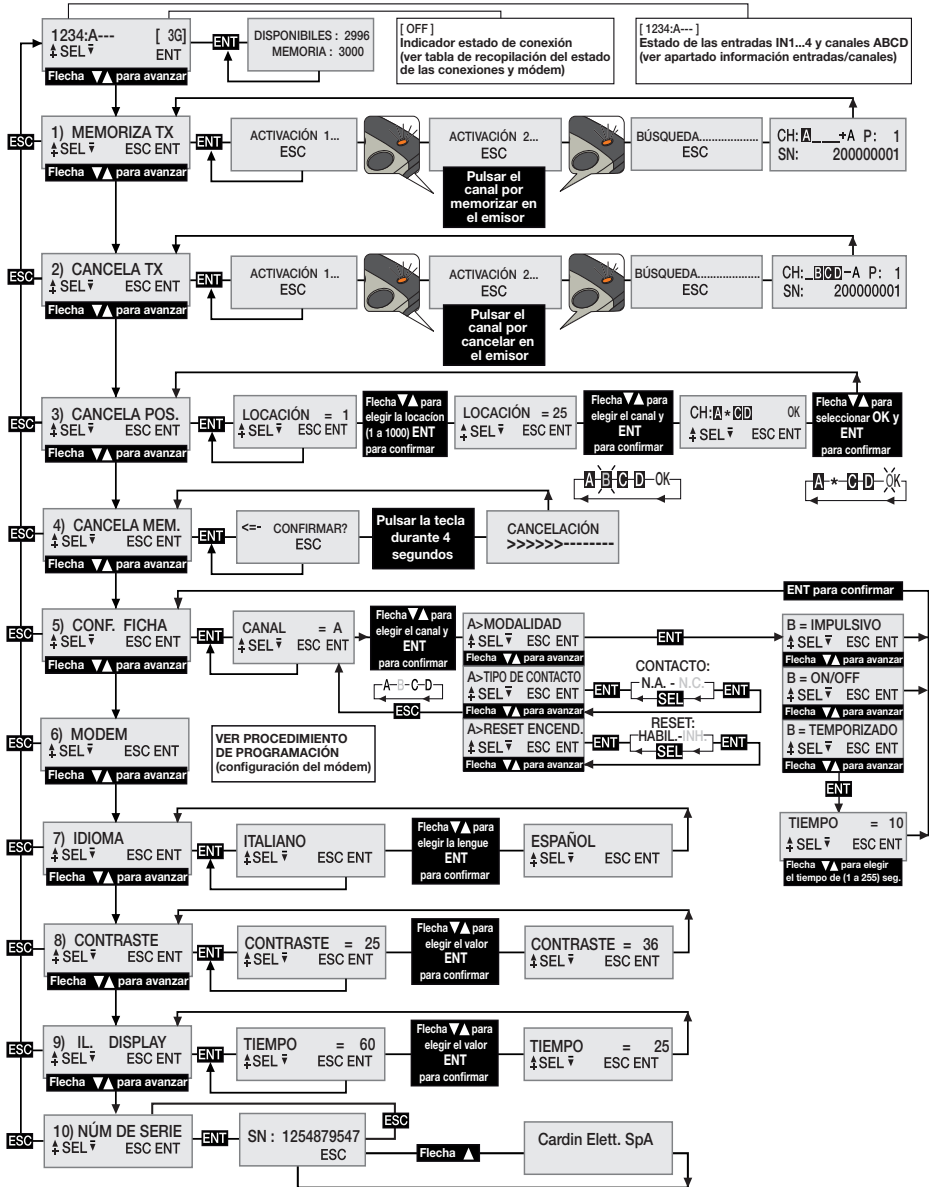
La conexión al receptor para la gestión de los datos del usuario puede realizarse en tres modos diferentes:

- Directo: con cable usb provisto de conector tipo “**USB MINI**”;
- Red móvil **2G**: con un módem dedicado para conectar al ordenador que ejecuta el software;
- Red móvil **3G** y **WiFi**: con el servicio de la puerta de enlace, puesta a disposición por Cardin Elettronica, usada solo para los productos propios, con la cual se puede acceder al receptor directamente de Internet.

Para los detalles de la configuración y uso de estos modos, remitirse a las instrucciones del software.

PROCEDIMIENTO DE PROGRAMACIÓN (configuración de los parámetros)

- Todas las funciones del receptor pueden configurarse mediante el menú en el Display "LCD1" con las cuatro teclas SEL (▲) - SEL (▼) - ESC - ENT situadas a la izquierda y debajo del mismo:
 - utilizar las flechas para navegar en el interior del menú y/o modificar los parámetros;
 - utilizar "ESC - ENT" para confirmar la configuración del parámetro elegido y/o salir sin modificarlo.
- ¡Atención! Después de dos minutos de inactividad el receptor sale automáticamente de las opciones para volverse a proponer en la condición de funcionamiento normal.



Selección del idioma:

Pulsar una tecla ▲ ▼ para llegar al menú número 7, pulsar **ENT**, seleccionar uno de los cinco idiomas disponibles con las teclas ▲ ▼ y pulsar otra vez **ENT** (la lengua por defecto es el italiano).

Información Entradas/canales:

1234:A---	[3G]
↑ SEL ↓	ENT

Cada uno de los números **1, 2, 3 y 4** indican el estado de las entradas **IN1...4**. Si se visualiza el número, la entrada resulta alta/abierta, mientras que si en su lugar se visualiza el símbolo '-' la entrada resulta baja/cerrada.

Las letras **A, B, C y D** indican el estado de las salidas **CHA, CHB, CHC y CHD**. Si se visualiza la letra, la salida está activada, mientras que si aparece el símbolo '-' resulta desactivada. Si la strip no está presente, las indicaciones se sustituyen con un espacio vacío

Configuración de los relé

El receptor utiliza un módulo de canal con funcionamiento "ON/OFF" que mantiene el estado de ausencia de alimentación. Con el menú CONF. FICHA se puede configurar para funcionar como "impulsivo" o "temporizado". Cada canal es independiente y puede configurarse libremente. Para configurar las strip pulsar una tecla ▲ ▼ para llegar al menú número 5 y pulsar **ENT**.

Con las teclas ▲ ▼ seleccionar el canal **A-B-C-D** que se tiene que configurar y pulsar **ENT** para acceder a las configuraciones.

Con las teclas ▲ ▼ seleccionar la configuración que se desea modificar confirmando la elección con la tecla **ENT**. Cuando se accede a un parámetro, se visualiza la configuración actual. Para cada canal se pueden configurar los parámetros de modalidad, tipo de contacto y restablecimiento del encendido.

El parámetro **MODALIDAD** define el tipo de comportamiento de la strip.

Con las teclas ▲ ▼ avanzar entre las opciones posibles seleccionando entre: **ON/OFF, IMPULSIVO, TEMPORIZADO**. Luego confirmar la elección con la tecla **ENT** que será inmediatamente operativa. Seleccionando la opción "temporizado" se llegará a un submenú para configurar el tiempo de activación del relé (de 1 a 255 segundos).

Usar las teclas ▲ ▼ para elegir el tiempo deseado y pulsar **ENT** para confirmar.

El parámetro **TIPODECONTACTO** define el tipo de contacto que se asociará al estado desactivado de la strip.

Con las teclas ▲ ▼ avanzar entre las opciones posibles seleccionando entre: **CONTACTO N.A. y CONTACTO N.C**. Luego confirmar la selección con la tecla **ENT** que será inmediatamente operativa.

El parámetro **RESET AL ENCENDIDO** define si al momento del encendido del receptor la strip mantendrá el estado o deberá restablecerse y ser forzada en la condición de desactivada.

Con las teclas ▲ ▼ avanzar entre las opciones posibles seleccionando entre: **RESET HABILITADO y RESET INHABILITADO**. Luego confirmar la elección con la tecla **ENT** que será inmediatamente operativa.

GESTIÓN DE LOS CÓDIGOS DE LOS TRANSMISORES

¡Atención! Antes de proceder a la primera memorización de los emisores, cancelar completamente la memoria.

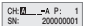
Memorización de un canal:

- Ir al menú "1) MEMORIZA TX", pulsar **ENT**, en el display LCD aparecerá el término "Activación 1";
- Activar en el emisor el canal por memorizar, en el display LCD aparecerá el término "Activación 2";
- Activar una segunda vez el emisor (el mismo emisor, el mismo canal), en el display aparecerá el término "BÚSQUEDA...." seguido por uno de los resultados:

-

CH	→A	P	1
SN		200000001	



 el símbolo '+' indica el añadido de un canal ⁽²⁾

-  el símbolo '=' indica que el canal ya está presente ^{(1) (2)}.

Nota:

- (1) no es posible memorizar un emisor que ya esté en la memoria: en este caso en el display LCD aparecerá el símbolo '='.
- (2) cuando la memoria está completamente ocupada, el buzzer emitirá 5 "bip" acercados y la frase "E03-memoria llena" aparecerá en el display.

Cancelación de un canal mediante transmisor:

- Ir al menú "2) CANCELA TX", pulsar **ENT**, en el display LCD aparecerá el término "Activación 1";
 - Activar en el emisor el canal a cancelar, en el display LCD aparecerá el término "Activación 2";
 - Activar una segunda vez el emisor (el mismo emisor, el mismo canal), en el display aparecerá el término "BÚSQUEDA...." seguida por uno de los resultados:
-  el símbolo '-' indica que el canal ha sido cancelado.
-  indica que el canal no está presente en la memoria.

Cancelación de uno o más canales mediante posición en memoria:

- Ir al menú "3) CANCELA POS.", pulsar **ENT**, en el display LCD aparecerá el término "Locación = 1", pulsar una tecla (▲) (▼) para hacer avanzar hasta la locación que se ha de cancelar, pulsar **ENT** ⁽³⁾, en el display LCD aparecerán los canales presentes en la posición elegida (por ejemplo: **A B _ D**).
- Con las teclas (▲) (▼) desplazar el cursor en el canal deseado, pulsar **ENT**, el símbolo * sustituirá la letra. Repetir el procedimiento para todos los canales deseados.
- Desplazar el cursor en OK y pulsar **ENT**. En el display aparecerá el término "ESPERAR...." ⁽⁴⁾ y los canales indicados con el símbolo * serán cancelados.

Nota:

- (3) si la locación seleccionada está libre aparecerá el término 'VACÍA!'
- (4) eliminando todos los canales disponibles se cancela el transmisor y en el display aparecerá el término "¡ELIMINADO!"

Cancelación completa de la memoria usuarios:

- Ir al menú "4) CANCELA MEM.", pulsar **ENT**, en el display LCD aparecerá el término "¿CONFIRMAR?", mantener pulsada la tecla (▲) durante cuatro segundos, en el display LCD aparecerá el término "CANCELACIÓN" y una barra de avance progresivo se visualiza durante algunos segundos. Ahora la memoria ha sido borrada y todas las configuraciones del receptor se restablecen con los valores de fábrica.

Información del emisor

Cuando el receptor identifica la activación de un emisor, procediendo a la activación del relé correspondiente al canal recibido, en el display LCD se visualizan las informaciones con la siguiente pantalla:

CH:  A P: 0001
SN: 200000001

"**CH**" : canales del emisor ya memorizados; - "**P**" : posición en memoria;
"**SN**" : códigos de identificación del emisor; - "**A**" : canal recibido y activado.

Las informaciones se visualizan durante un tiempo máximo de 4 segundos.

Módulo 2G/3G y WiFi

Tarjetas específicas que permiten la conexión del receptor a la red **2G/3G** móvil (red local **WiFi** en el caso de módulo **WF**), poniendo a disposición una serie de funciones para la gestión a distancia. Para aprovechar la conectividad **2G/3G** es necesario disponer de una tarjeta telefónica habilitada al tráfico de datos. Los detalles referidos al modo de uso de la conexión **2G/3G** y **WF** se describen en las instrucciones del software

que se descargan del Software Download Centre del sitio www.cardin.it.

Funciones específicas del módem 2G/3G

El módem instalado en el receptor "2G/3G CARD fig. 1" aprovechando de la red de telefonía móvil, permite gestionar a distancia los códigos de usuario del receptor, asociados con el software **CardinTX_SW**, además, facilita la activación directa de cada canal con llamada directa o por medio de un **SMS/APP**.

Atención: en los receptores equipados con la SIM VODAFONE-CARDIN las funciones de activación con llamada directa y SMS están impedidas.

Funciones específicas del módulo WF

El receptor equipado con el módulo WF trabaja de manera análoga a la versión con módulo **2G/3G** y **SIM VODAFONE-CARDIN**, utilizando la red local **WiFi** en lugar de la red de telefonía móvil. Esta configuración, que utiliza exclusivamente la red Internet para la conexión, no prevé límites en las conexiones con el servicio **Gateway Cardin**.

Para conectar el receptor a la red WiFi es indispensable disponer de las credenciales que deberán ser memorizadas en el receptor con el software **CardinTX_SW**.

El módulo **WiFi** soporta las siguientes modalidades de seguridad de las redes:

- Open
- WEP-64 y WEP-128 (solo el modo abierto, no el modo compartido)
- WPA2-PSK (AES solamente)
- WPA1-PSK (TKIP solamente)
- WPA-PSK modo mixto (algunos puntos de acceso, no todos están soportados)

Atención: antes de la instalación, comprobar la compatibilidad del dispositivo con las modalidades de funcionamiento de la red WiFi a la que habrá que asociarlo.

La gestión del módem se concentra completamente en el menú "**6) MODEM**" del receptor con algunas opciones siempre disponibles, mientras que otras se habilitarán según el estado del módem. Las secciones del menú "**6) MODEM**" cambian según el tipo de módulo presente en el receptor. La configuración de base prevé las opciones para el módulo **2G/3G**.

El módem pone a disposición las siguientes funciones:

- **Conexión de datos con llamada módem/internet - 2G/3G y WF**

Se crea una conexión directa con el receptor, similar a una conexión **USB** (ver instrucciones software de receptor **CardinTX_SW**), que permite controlar los códigos de usuario y las configuraciones del receptor por medio del software **CardinTX_SW**. El uso de la **APP Cardin**, que necesita el **Gateway** para la conexión, hace parte de la categoría de las conexiones de datos.

- **Activación directa de un canal con llamada (sólo 2G/3G con SIM estándar)**

Es posible activar uno o más canales del receptor con una llamada al número telefónico de la tarjeta **SIM** en el módem. La llamada válida se interrumpe al primer toque útil sin respuesta y, por tanto, sin costes de comunicación.

La función se inhibe cuando el receptor activa una conexión con el **Cardin Gateway Service**.

La frecuencia de gestión de las llamadas es variable y depende de la red telefónica a la que estamos conectados. El tiempo necesario para que el receptor pueda gestionar una llamada después de otra, debe considerarse inferior a 30 segundos.

- **Activación directa de un canal con SMS (sólo 2G/3G con SIM estándar)**

Se puede solicitar la activación mediante **SMS** de uno o más canales del receptor obteniendo, si se lo desea, una respuesta relativa al estado o a los estados del canal o de los canales.

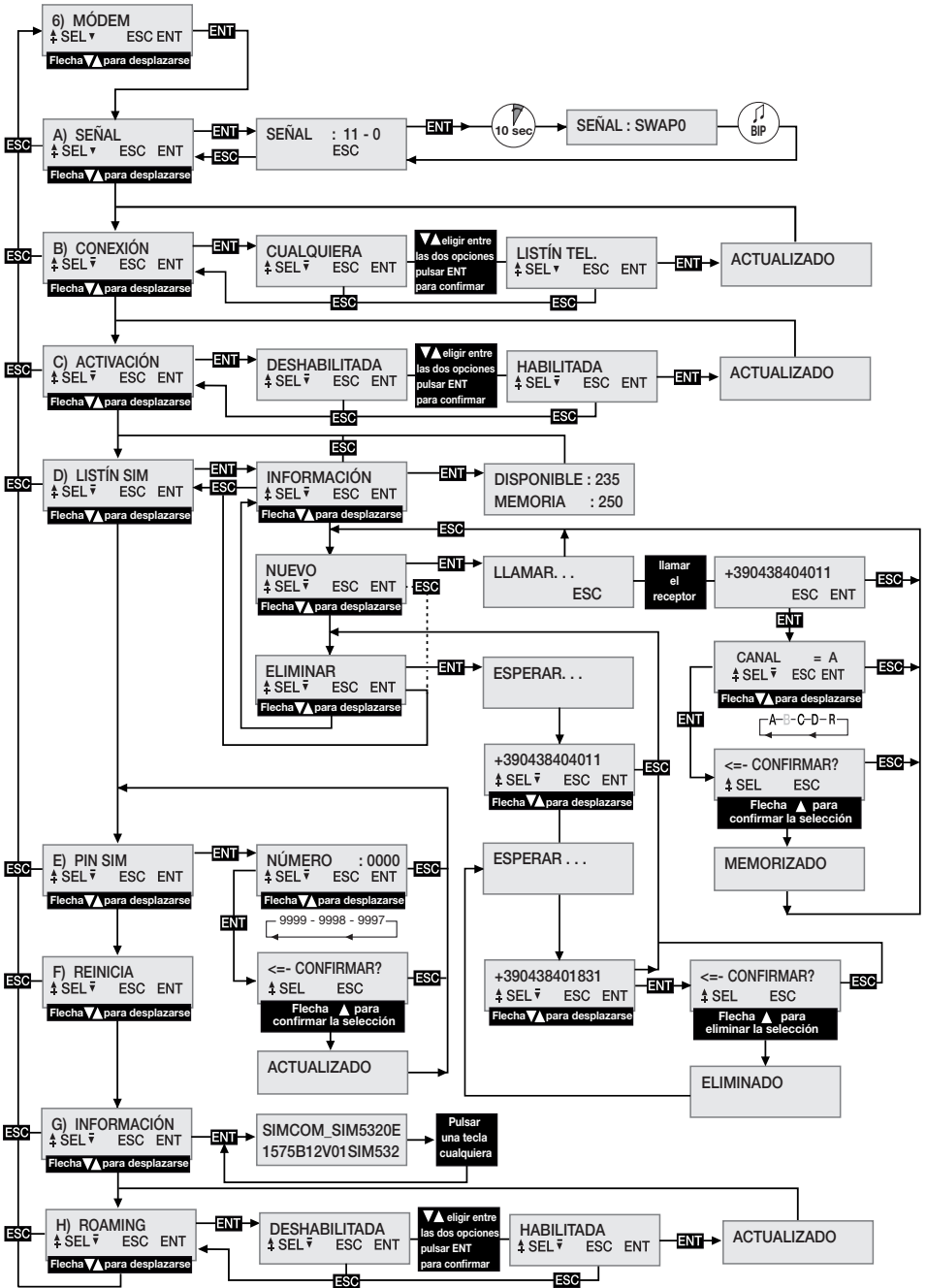
Tabla de recopilación del estado de las conexiones y módem

Cuando el receptor se encuentra en la condición de espera para un mando, en la zona arriba a la derecha del display, encerrada entre paréntesis, se visualiza una sigla relativa al estado del módem o de la conexión en curso, si la hubiera.

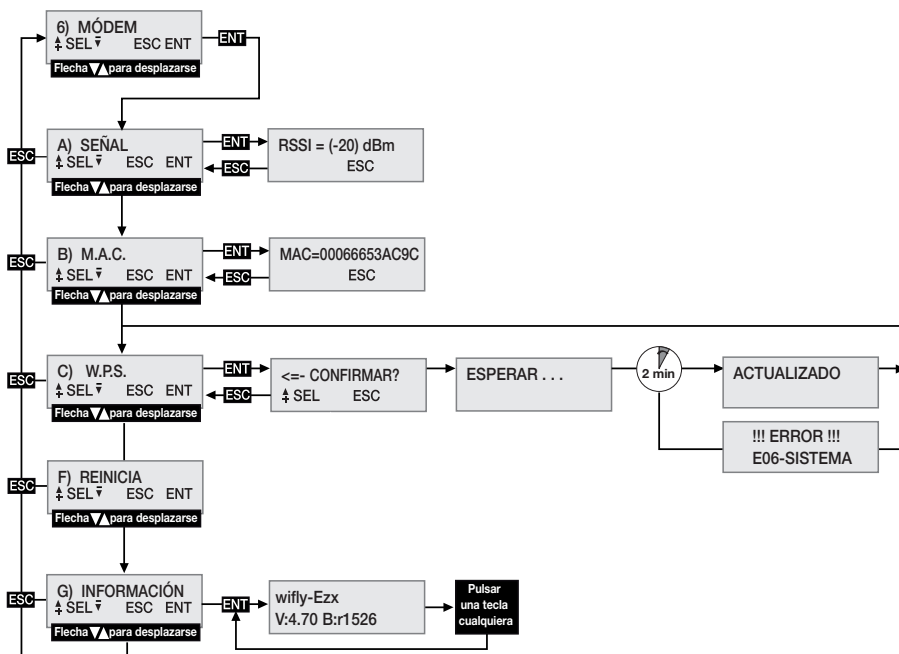
Las indicaciones que pueden visualizarse se describen en la tabla siguiente:

G	Red móvil detectada y conectada con funcionalidad 2G . En esta condición, no se garantiza la conexión de datos ya que depende de la calidad de la red telefónica móvil a la que se conecta.
3G	Red móvil detectada y conectada con funcionalidad 3G .
?	Identificación de la tipología de la red móvil en curso.
NTW	Arranque/cierre de una conexión de red a través de la red móvil.
OFF	El módem 2G/3G/WF está apagado o ausente.
BSY	Inicio e inicialización del módem en curso.
WF	Red WiFi conectada
SRV	El receptor está arrancando o ya ha arrancado la conexión con la puerta de enlace. La indicación relampaguea cuando el software CardinTX_SW está conectado.
tst	Señala que se está efectuando la prueba del módem. Se repite cíclicamente cada 60 segundos aproximadamente.
REQ	Se ha aceptado una llamada en entrada y se está creando la conexión.
RMT	El receptor ha iniciado una conexión con el aparato que lo ha contactado.
USB	Indica que se ha activado una conexión USB . La activación y la desactivación son automáticas cada vez que se conecta o desconecta físicamente el receptor del ordenador.
SIM	Es un mensaje que puede representar una de las situaciones siguientes: <ul style="list-style-type: none">- si se visualiza inmediatamente después del encendido, indica que el código PIN de la SIM presente en la memoria es corrupto y, por consiguiente, inutilizable;- la SIM no está presente físicamente en el módem, o bien el módem no la reconoce. Quitar y volver a colocar la SIM en el alojamiento;- si se visualiza después de un intento de inicialización del módem, indica un problema de acceso a la SIM cuya causa es el código PIN, presente en la memoria, equivocado. En todos los casos volver a ingresar el código PIN mediante el menú dedicado, luego apagar y volver a encender completamente el receptor. Si el problema verificado continúa, contactar con la asistencia técnica.
ERR	La SIM requiere el código PUK . El receptor no admite esta operación que deberá efectuarse por medio de un aparato telefónico normal (teléfono móvil).

PROCEDIMIENTO DE PROGRAMACIÓN (configuración del módem 2G/3G)



PROCEDIMIENTO DE PROGRAMACIÓN (configuración del módem WF)



ADVERTENCIA GENERALES

Cuando se cancelan completamente los códigos **PIN** y **CAR** (ver instrucciones software de **CardinTX_SW**) del receptor, memorizados y guardados en el interior de la memoria de los códigos de usuario, se restablecen con los valores predeterminados. Siempre es aconsejable ingresar un **PIN** y un **CAR** personalizados.

La aplicación CARDIN no permite conectarse con los dispositivos cuyo **PIN** corresponde al valor '0' preconfigurado en fábrica. Para usar la aplicación **CARDIN** es obligatorio ingresar un **PIN** personalizado distinto de '0'.

Todos los datos y las configuraciones de funcionamiento se memorizan y guardan en la memoria de los códigos de usuario y en la **SIM** telefónica. En caso de falla del receptor, esta solución permite el restablecimiento inmediato de la instalación, transfiriendo simplemente la memoria de los códigos de usuario y la **SIM** en el nuevo producto.

- La prestación del terminal **3G/WF** del receptor depende de la calidad de la red telefónica y de la posición en la que se instala. Durante la instalación, comprobar previamente el nivel y la calidad de la señal.
- La **SIM** telefónica utilizada debe estar habilitada al tráfico de datos.
- Antes de introducir la **SIM** en el alojamiento del módem, ingresar el **PIN** de desbloqueo en el receptor.
- Durante una conexión de los datos todas las funciones del receptor se inhiben temporalmente (en el display se visualiza la sigla **[RMT]**).
- La conexión de los datos está disponible solo si el receptor se encuentra en la condición de espera para un mando (en el display se visualiza la sigla **[WF]**, **[G]** o **[3G]**).
- Para desbloquear la **SIM** que necesita el código **PUK** y para intervenir en el interior del listín, usar un aparato telefónico externo.
- La función de conexión datos se utiliza exclusivamente con el software **CardinTX_SW**.
- El **PIN** del receptor puede modificarse solo a través del software **CardinTX_SW**.
- Los números telefónicos pueden indicarse una sola vez en el listín, los duplicados, si los hubiera, se ignorarán.

- El módem ignora todas las llamadas en entrada sin número telefónico.
- El sistema prevé un control cíclico del estado del módem en caso de inactividad. El ciclo de control se repite más o menos cada 30 segundos*, dura pocos segundos y se señala con la sigla “[tst]” en el display. Después de 24 horas de inactividad, el módem se reinicia automáticamente.
- Si el código **CAR** estuviera comprometido y no se pudiera acceder al receptor con el software **CardinTX_SW**, se puede intentar el restablecimiento mediante SMS. Si el intento no se realiza correctamente, será necesario proceder a la cancelación de la memoria que restablece el código, como todos los parámetros del receptor, con valor predefinido.
- Para la conexión **USB** utilizar un cable que disponga de un conector tipo “**mini-B**”.

* **CARACTERÍSTICAS SIM VODAFONE CARDIN**

El receptor está disponible en una variante, ya configurada y lista para la instalación, equipada con una SIM telefónica VODAFONE M2M habilitada únicamente al tráfico de datos con el servicio de puerta de enlace CARDIN. Esta configuración prevé que el receptor se conecte a la puerta de enlace solo bajo demanda de éste último mediante el mensaje de wake-up. El número de wake-up y el tráfico de datos puestos a disposición para las conexiones son limitados mensualmente.

MENÚ: SEÑAL (solo con módem listo)

Cuando el módem **2G/3G** está listo y en el display se visualiza la sigla **[G]** o **[3G]**, se puede verificar el nivel y la calidad de la señal disponible en ese punto preciso, comprobando la cobertura disponible.

La indicación se actualiza cada **500 ms** y se representa por medio de dos números: el primero indica la intensidad de la señal detectada por el módem, el segundo la calidad de la señal. La intensidad de la señal es directamente proporcional al número visualizado; mayor es el número visualizado, mayor es la intensidad detectada. El valor mínimo útil para el funcionamiento del módem es 11. Al contrario, la calidad de la señal es inversamente proporcional al número que se visualiza. El valor 0 indica una señal mejor, mientras que un valor más alto indica una calidad cada vez peor. El número **99** indica que no ha sido posible determinar el valor. Para salir de la función y regresar al menú anterior, pulsar la tecla **ESC**.

Si el receptor usa el módulo **WF** se considera listo cuando en el display aparece la indicación **[WF]**. El valor visualizado representa la intensidad de la señal que el módulo llega a recibir. El valor límite para el funcionamiento está fijado en **-83dbm**, que debe considerarse indicativo porque la calidad de la señal depende del ambiente en el que se encuentra el dispositivo. A los valores cada vez más altos corresponde una condición de funcionamiento mejor.

Algunos operadores requieren que la conexión datos se realice con un protocolo diferente del protocolo estándar adoptado por el receptor. Esta condición, evidente la primera vez que se usa, se caracteriza por el hecho de que la sigla **[REQ]** en el display del receptor se visualiza durante un período prolongado (1-2 minutos) antes de terminar la llamada.

Es posible configurar un protocolo alternativo de conexión procediendo de la siguiente manera:

- Entrar en la función “**A SEÑAL**” donde se visualiza el estado de la señal de la red telefónica.
- Pulsar la tecla **ENT**, y mantenerlo pulsado al menos durante 4 segundos.
- Por tanto, en la zona del display normalmente ocupada por los números se visualizará la indicación del modo seleccionado para la comunicación acompañada por un bip. La sigla “**SWAP0**” indica que se utilizará el protocolo estándar, mientras que la sigla “**SWAP1**” indica el protocolo alternativo.
- Apagar y volver a encender el receptor para que la nueva configuración sea operativa.

MENÚ: CONEXIÓN (sólo módulo **2G/3G**)

Esta configuración determina cuáles serán los números de teléfono habilitados a la conexión de los datos. La opción seleccionada por defecto es “**CUALQUIERA**” que permite acceder a la conexión a todos los números que llaman que no hayan sido asignados a la activación directa de un canal. Seleccionando esta opción en el **LISTÍN TEL** se aceptarán solo los números presentes en el listín y que se identifican con la sigla **REMOTO** en el campo Nombre. Es un filtro para limitar las llamadas y los números específicos.

Para modificar la selección, ir al menú **CONEXIÓN** y seleccionarlo pulsando **ENT**. Con las teclas **▲** **▼** desplazarse entre las posibles opciones hasta que en el display aparece la opción deseada. Pulsando la tecla **ENT** se confirma la opción visualizada que se memorizará y empezará a funcionar inmediatamente. Pulsando **ESC** se anula inmediatamente el procedimiento y se regresa al menú **CONEXIÓN**, dejando inalteradas las configuraciones.

MENÚ: M.A.C. (sólo módulo WF)

Usar esta función para conocer el número de dirección **MAC** (Media Access Control address) del dispositivo, un número de doce cifras indicadas en formato hexadecimal que identifica el dispositivo en el interior de la red en la que funciona. No existen dos dispositivos con el mismo **MAC**. Para acceder a la visualización, pulsar el botón **ENT**, mientras que para salir pulsar **ESC**.

MENÚ: ACTIVACIÓN (sólo módulo 2G/3G)

Esta configuración define la habilitación global a la activación de los canales por medio de la llamada telefónica directa. Seleccionando la opción **HABILITADA**, las llamadas efectuadas desde un número presente en el listín **SIM** podrán activar las salidas habilitadas. En cambio, seleccionando la opción **DESHABILITADA**, la activación con llamada directa se deshabilita completamente; se podrá activar solo vía radio por medio del control remoto o mediante **SMS**.

Los números registrados activarán simultáneamente todos los canales seleccionados en el campo Nombre del listín. Los canales se pueden recuperar mediante las siglas siguientes: "**CHA**", "**CHB**", "**CHC**", "**CHD**". Si se desea activar simultáneamente los canales **ABD** habrá que ingresar la siguiente sigla en el campo Nombre del número: "**CHACHBCHD**".

¡Cuidado! la adquisición directa del número en el receptor permite la asignación de un solo canal. Se pueden habilitar otros canales modificando el listín de la **SIM** con un aparato telefónico normal.

Para modificar la selección, ir al menú **ACTIVACIÓN** y seleccionarlo pulsando **ENT**. Con las teclas **▲** **▼** desplazarse entre las posibles opciones hasta que en el display aparece la opción deseada. Pulsando la tecla **ENT** se confirma la opción visualizada que se memorizará y empezará a funcionar inmediatamente. Pulsando **ESC** se anula el procedimiento y, regresando al menú **ATTIVAZIONE**, las configuraciones quedan inalteradas.

MENÚ: W.P.S. (sólo módulo WF)

Con la función **WPS** (Wi-Fi Protected Setup) es posible asociar el receptor a una red **WiFi** sin conocer las credenciales. La red deberá tener esta opción disponible y activable contemporáneamente al dispositivo. Acceder a la función pulsando **ENT**, el receptor queda a la espera de la confirmación para iniciar el barrido de las redes. Activar el procedimiento **WPS** en el enrutador al que se desea asociar el dispositivo y, después de algunos segundos, pulsar **▲** en el receptor iniciando el barrido de las redes. Ahora esperar que se complete el procedimiento que, de todas formas, se anulará después de 2 minutos. Si la asociación se termina correctamente, se visualizará el mensaje "**ACTUALIZADO**", el módulo **WiFi** se reiniciará y el dispositivo se conectará a la red (el display muestra la indicación **WF**). El receptor memorizará las credenciales de la nueva red que se utilizarán en cada asociación. Si la tentativa falla aparecerá el error "**E06-SISTEMA**" y el módulo se reiniciará.

MENÚ: LISTÍN SIM (sólo módulo 2G/3G)

En el interior de este menú se ponen a disposición las funciones con las cuales es posible gestionar el listín telefónico de la **SIM**, usada para memorizar los números de los usuarios habilitados a la activación directa y a la conexión de los datos.

Se deduce que el número máximo de usuarios depende exclusivamente de la capacidad de la **SIM**.

Las funciones puestas a disposición para la gestión del listín telefónico son:

- **INFORMACIÓN:** pulsando **ENT** se visualizarán en el display, durante tres segundos, los datos relativos al número de posiciones todavía libres y la capacidad total del listín de la **SIM** telefónica.

- **NUEVO:** inicia el procedimiento de memorización de un nuevo número en el listín que se adquiere en automático llamando directamente el receptor con el aparato que se desea habilitar.

La memorización es posible solo si el listín sigue teniendo posiciones libres. Pulsando **ENT** se inicia el procedimiento que puede anularse, en cualquier momento, pulsando **ESC**. Las operaciones necesarias para memorizar un número nuevo son:

1. Iniciar el procedimiento pulsando **ENT**, en el display se visualiza la indicación **LLAMAR**.
2. Llamar el receptor con el aparato que se desea memorizar; apenas identificado el número, la llamada terminará. Si el número ya está memorizado, se visualiza un mensaje de error durante algunos segundos, después de lo cual el procedimiento se reinicia desde el principio.
3. El número detectado se visualiza entero en el display. Pulsar **ENT** para aceptar el número y seleccionar la función por asociar, o bien **ESC** para anular el procedimiento.
4. Con las teclas **▲** **▼** desplazarse entre las funciones que se asocian al número. Las letras "A/B/C/D" identifican los canales del receptor, mientras que la letra "R" (Remoto) asigna el número solamente a la conexión a distancia. Pulsar **ENT** para aceptar la configuración visualizada o **ESC** para anular el procedimiento.
5. Para completar el procedimiento y memorizar el número en el listín, es necesaria otra confirmación pulsando la tecla **▲**. Pulsando **ESC** se anula el procedimiento.
6. La memorización en el listín, confirmada por el mensaje **MEMORIZADO** en el display, se efectuará en la primera posición disponible. Después de dos segundos se reproponen el menú "NUEVO".

- **ELIMINAR:** permite visualizar los números telefónicos del listín de la **SIM** y, en su caso, cancelarlos. Pulsando **ENT** se inicia el procedimiento que puede anularse en cualquier momento pulsando **ESC**. Las operaciones necesarias para cancelar un número son:

1. Iniciar el procedimiento pulsando **ENT**.
2. En el listín telefónico se busca el primer número útil a partir de la primera posición del listín, que luego se visualizará en el display. La búsqueda de los números en el listín puede ser una operación también larga, depende de las dimensiones y la ocupación del mismo.

Siempre es posible interrumpir la búsqueda pulsando **ESC** y volver al menú "ELIMINAR".. Si el listín está vacío se visualiza el mensaje "¡VACÍO!" y se vuelve automáticamente al menú "ELIMINAR".

3. El número de identificación se visualiza en el display a la espera de la elección del usuario. Con las teclas **▲** **▼** (avanza/retrocede) se prosigue la búsqueda desde el punto 2, mientras que con **ENT** se selecciona el número y se prosigue para la cancelación. Pulsando **ESC** se anula todo y se regresa al menú "ELIMINAR".
4. Para cancelar el número seleccionado es necesaria una posterior confirmación pulsando la tecla **▲**. La cancelación se confirma con el mensaje "¡ELIMINADO!" visualizado durante dos segundos; una vez transcurrido este tiempo, se retoma todo desde el punto 2 en la misma dirección de la última búsqueda.

MENÚ: PIN SIM (sólo módulo 2G/3G)

Este menú permite memorizar el **PIN** de la **SIM** telefónica en el interior de la memoria de códigos de usuario, de manera que el receptor pueda usarlo cada vez que la **SIM** lo requiere.

En ausencia del **PIN**, el módem no puede iniciarse y la conectividad será impedida. Para modificar el valor, ir al menú **PIN SIM** y seleccionarlo pulsando **ENT**. El **PIN** actual no es visible y al momento del acceso se propone el valor **0** como número inicial.

Con las teclas **▲** **▼** (aumento/disminución unitario +/-1) modificar el número hasta que en el display se visualiza el valor que se desea. Manteniendo pulsada la tecla, se pasa a la "variación rápida" del número (+/-20). Pulsando la tecla **ENT** se confirma el valor en el display que se memorizará (el módem se reinicia para poderlo usar).

Pulsando **ESC** se anula el procedimiento y se regresa al menú **PIN SIM**, dejando inalterado el valor en memoria. Si fuera necesario el código **PUK** de desbloqueo, condición señalada por la sigla "[ERR]" en el display, proceder transfiriendo la **SIM** a un aparato telefónico con el que se harán las operaciones necesarias. Se aconseja ingresar siempre el código **PIN** de la **SIM** telefónica en el receptor.

MENÚ: REINICIAR

Menú que pone a disposición un mando para el reinicio del software forzado solo del módem. Pulsando la tecla **ENT**, el módem se apagará y reiniciará desde el ciclo automático de gestión (después de aproximadamente **10 segundos**). Está disponible solo si el módem resulta presente y encendido. Volviendo a iniciar el módem con una tarjeta M2M insertada, se esfuerza el contacto de la puerta de enlace para actualizar las referencias del receptor.

MENÚ: INFORMACIÓN

Para conocer la versión del firmware del módem, que ya debe estar activo (en el display debe aparecer la sigla **[WF]**, **[G]** o **[3G]**), proceder con las teclas **▲** **▼** hasta el menú "G) INFORMACIÓN" y pulsar **ENT**. En el display se visualiza la sigla de identificación completa del firmware del módem. Para salir y regresar al menú anterior, pulsar una tecla cualquiera.

MENÚ: ROAMING (sólo módulo 2G/3G)

Esta configuración permite decidir la modalidad de conexión a la red telefónica móvil. Configurando el valor **DESABILITADA**, la conexión está autorizada solo hacia la red del operador titular de la **SIM** que se está usando. Configurando el valor **HABILITADA** se autoriza la conexión (**ROAMING**) también hacia operadores diferentes. La conexión en **ROAMING** sigue las mismas modalidades usadas por los aparatos normales de telefonía móvil. Los receptores suministrados ya configurados con la **SIM VODAFONE-CARDIN** no permiten modificar esta configuración que queda **HABILITADA**.

Atención: La conexión a la red móvil en **ROAMING** podría requerir un cierto tiempo, incluso algunos minutos. Si el receptor no se conecta antes del tiempo límite previsto, vuelve a iniciar automáticamente el módem y repite la operación desde el principio.

ACTIVACIÓN DE CANALES MEDIANTE SMS (sólo módulo 2G/3G)

Mediante simples mensajes **SMS**, esta función permite activar los canales del receptor, en todas las combinaciones posibles; permite también su interrogación en respuesta a un mensaje sobre el estado de los canales y las entradas auxiliares.

Los **SMS** pueden llegar de cualquier aparato, pero se aceptarán solo si en su interior estará presente el Código de Activación Remoto (**CAR**) propio del receptor al que se envía la solicitud. El **CAR** es un número en el intervalo **0-4'294'967'294**, que puede ser modificado a placer y que constituye la contraseña del receptor para esta función particular.

La variación del **CAR**, cuyo valor predeterminado es **0**, se efectúa también mediante **SMS** pero solo si resulta presente en el interior del listín de la **SIM** telefónica.

Para aprovechar la función de mando por **SMS** es indispensable disponer del código **CAR**, y del número de teléfono de la **SIM**. De todas maneras, es aconsejable ingresar un código **CAR** personalizado.

Por lo general, la ejecución de las operaciones requeridas por parte del receptor es inmediata, con la única excepción de las fases de conexión durante las cuales se suspende. La respuesta se verifica después de un tiempo fijo de 10 segundos o 20 segundos bajo demanda, a partir del momento en el que se recibe la solicitud. Al tiempo de respuesta hay que añadir el tiempo que el operador telefónico emplea para enviar los mensajes. Para los **SMS** que se han de enviar al receptor son válidas las reglas siguientes:

- se ignorará cualquier mensaje con una formato no conforme;
- para el texto no se hacen distinciones entre mayúscula y minúscula;
- el mensaje tiene que incluir el número de código **CAR** precedido inmediatamente por el símbolo #;
- el nuevo código por asignar al **CAR** debe ser precedido inmediatamente por el símbolo *;
- los canales se especifican en el interior del mensaje únicamente con la letra de identificación **A, B, C, D**.

El mando de un canal puede enviarse en tres modos diferentes:

- **NORMAL:** especificando solo la letra, el mando se efectuará como si llegara de un control a distancia;
- **ACTIVACIÓN:** poniendo el carácter 1 después de la letra, se forzará el estado **ACTIVADO**;
- **DESACTIVACIÓN:** poniendo el carácter 0 después de la letra, se forzará el estado **DESACTIVADO**.

La modalidad de funcionamiento configurada para el canal no se altera. Con **ACTIVACIÓN** y **DESACTIVACIÓN** el receptor efectúa autónomamente las maniobras necesarias para obtener el estado necesario. Si el estado ya ha sido configurado, no hace nada.

- Los canales pueden omitirse si se desea obtener solamente el estado del receptor;
 - Si se desea la respuesta, en algunos casos obligada, incluir la letra **R** en el mensaje.
- Si se desea enviar la respuesta con un retardo de **20** segundos, ingresar en el mensaje la letra **T**.

A continuación se indican algunos ejemplos de mensajes para el receptor:

- "#0abd" mando para los canales: **A, B, D**; ninguna respuesta
- "#0abdr" mando para los canales: **A, B, D**; ninguna respuesta
- "#00ab1d0r" mando estándar para el canal A, activación para el canal B, desactivación para el canal D; requiere respuesta
- "#00abdrT" mando para los canales A, B, C; requiere respuesta después de 20 segundos;
- "#123456*654321abd" cambia el **CAR** de **123456** a **654321**; mando para los canales: **A, B, D**; respuesta obligada
- "#0r" requiere solo el estado del receptor; requiere respuesta

Los casos para los cuales la respuesta es obligada son los siguientes:

- **VARIACIÓN CAR**: señala explícitamente el resultado de la operación requerida.
- **ERROR CAR**: notifica una solicitud que no puede ser aceptada porque el código **CAR** en el receptor es corrupto.

¡Cuidado! Si el **CAR** es corrupto, se puede intentar un restablecimiento, con un aparato ya registrado en el listín del receptor, enviando un mando específico para la configuración del **CAR** al valor de fábrica predeterminado. Es un mando especial habilitado solo en caso de error. Luego enviar un **SMS** con la cadena **#0*0** esperando la respuesta que, en caso de resultado positivo, para el **CAR** llevará la indicación por defecto (**DEFAULT**). Ahora el **CAR** tiene valor **0**, puede cambiarse a placer y se restablecen todas las funciones de activación mediante **SMS**.

La respuesta del receptor tiene una estructura fija, un ejemplo es visible aquí al lado, en el que se representan todas las informaciones disponibles. El aspecto de la respuesta está vinculado a las configuraciones de visualización del aparato usado y podría diferir del ejemplo aquí indicado.

En la parte superior se indica el nombre del producto, las especificaciones del firmware (versión y fecha de emisión) y el número de serie. En la parte de abajo se indica el estado del receptor detectado en el instante que antecede el envío de la respuesta, cuando las conmutaciones requeridas ya se han efectuado y las entradas se consideran estables.

Para representar el estado del **CAR** se usan tres indicaciones: "**OK**" indica una condición normal, "**CHANGED**" indica que la variación del código se ha efectuado correctamente, "**ERROR**" indica que el código ya no está disponible.

En caso de error del código **CAR** el mensaje se reduce omitiendo el estado de los canales y de las entradas. Luego sigue un bloque, identificado con la sigla [CH], que representa el estado completo de todas las salidas en el siguiente modo:

- al inicio de la línea está presente la letra de identificación del canal;
- sigue el estado de la strip representado con una de estas cuatro siglas: **NONE** si la strip no está físicamente presente (o no es reconocida), **ON** si la strip está activada, **OFF** si la strip está desactivada, **ERR** si la maniobra requerida no ha sido efectuada;
- al final de la línea, entre paréntesis, se suministra la modalidad de funcionamiento configurada.

RCQ4XX-3G
0.0n
13-01-2014
1234567890
CAR CODE=OK
[CH]
A=ERR (IMPULSIVO)
B=OFF (IMPULSIVO)
C=OFF (IMPULSIVO)
D=NONE (IMPULSIVO)
[IN]
1=HIGH
2=LOW
3=HIGH
4=HIGH

Luego sigue un bloque, identificado con la sigla [IN], que representa el estado completo de todas las entradas de la siguiente manera:

- al inicio de la línea está presente el número que identifica la entrada en el receptor (p. ej. '1'=IN1);
- luego sigue el estado de la entrada indicado, representado con una de las siglas siguientes: HIGH si la entrada resulta alta o abierta, **LOW** si la entrada resulta baja o cerrada.

SITUACIONES DE ERROR

- El receptor está preparado para una gestión de los errores. El error verificado se visualiza en el display con la sigla "E" seguida por un número que identifica el tipo de problema.

Detalladamente los errores son:

Código	Mensaje	Descripción del error
E01	MEMORIA AUSENTE	El módulo de memoria M1 no está presente o está dañado Insertar o sustituir el módulo M1
E02	PARÁMETROS	Error en los parámetros de base del receptor Los parámetros corrompidos se sustituyen con los valores por defecto
E03	MEMORIA LLENA	Memoria llena Todas las locaciones de memoria ya están ocupadas
E04	MEMORIA	Error genérico de memoria Problema en el acceso a la memoria. Repetir la operación.
E05	PROHIBIDO	Operación no admitida.
E06	SISTEMA	Error general del sistema.
E07	ERROR PIN	Error en el código PIN El código ha sido restablecido automáticamente
E08	PIN CORROMPIDO	Código PIN corrompido que no se puede recuperar
E09	CÓDIGOS SIM	Error en los códigos SIM El módulo 3G/WF resulta inutilizable
E10	CÓDIGO CAR	Error en el Código Activación a Distancia La función ha sido deshabilitada

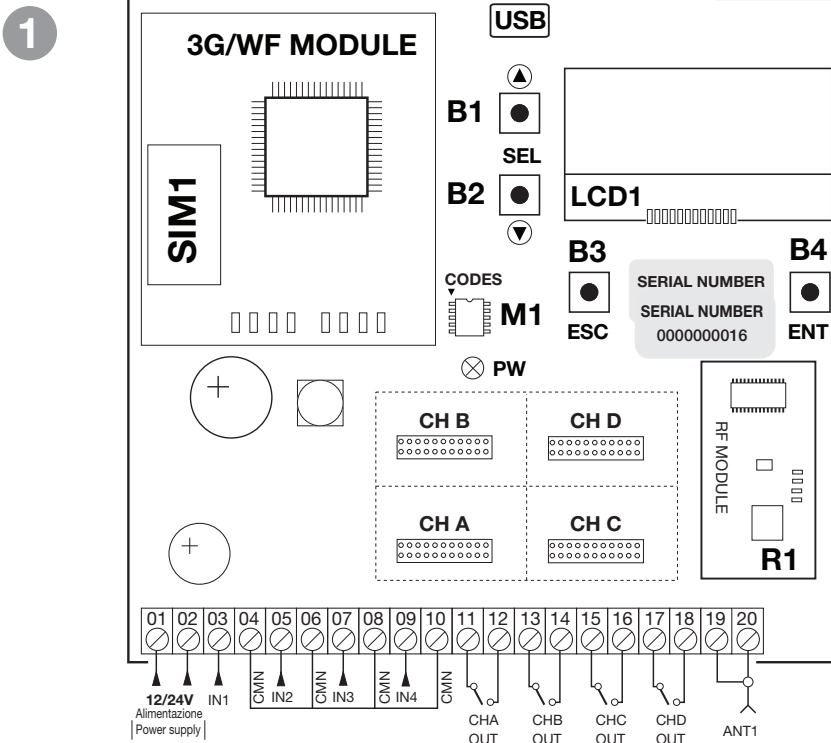
Los códigos **E07-E08-E09-E10** derivan de funciones disponibles solo por medio del **PGM449** o del software. Consultar las instrucciones del producto específico para los detalles. Si el error persiste, contactar con el servicio de asistencia.

SEÑALIZACIÓN DE LOS PARÁMETROS DE CONECTIVIDAD

REQUIERA:
APN SRVN SRVP

Quando se enciende el receptor, señala la ausencia de uno o más parámetros necesarios para efectuar la conexión con el servidor. Cada sigla indica la ausencia de un parámetro específico según el esquema siguiente: APN=Access Point Name, SRVN=Gateway, SRVP=Port. Las modalidades para ingresar los parámetros en el receptor se describen en las instrucciones del software CardinTX_SW.

RICEVITORE IN CASSETTA CON DISPLAY LCD - OUTDOOR RECEIVER WITH LCD DISPLAY - RÉCEPTEUR AVEC AFFICHEUR LCD SOUS BOÎTIER - AUSSENEMPFÄNGER MIT LCD DISPLAY - RECEPTOR EN CAJA CON DISPLAY LCD



Legenda

- B1-B2** Tasti di scorrimento ▲▼
- B3** Tasto di uscita senza modifica 'ESC'
- B4** Tasto di conferma 'ENT'
- 3G/WF** Scheda 3G/WF opzionale
- LCD1** Display (16 caratteri x 2 righe)
- M1** Modulo di memoria
- PW** Led di alimentazione
- R1** Modulo **RF, 433 MHz** per trasmettitori **S449**
- USB** Collegamento mini USB

Legend

- B1-B2** Scroll keys ▲▼
- B3** Exit without modifying 'ESC'
- B4** Confirm key 'ENT'
- 3G/WF** Optional 3G/WF card
- LCD1** Display (16 characters x 2 lines)
- M1** Memory module
- PW** Power On led
- R1** **RF, module 433 MHz** for **S449** transmitters
- USB** Mini USB connection

Nomenclature

- B1-B2** Boutons de défilement ▲▼
- B3** Bouton pour quitter sans modifier 'ESC'
- B4** Bouton de confirmation 'ENT'
- 3G/WF** Carte 3G/WF en option
- LCD1** Afficheur (2 lignes de 16 digits)
- R1** Module **RF, 433 MHz** pour émetteur **S449**

- PW** Led de mise sous tension
- M1** Module de mémoire
- USB** Connexion mini USB

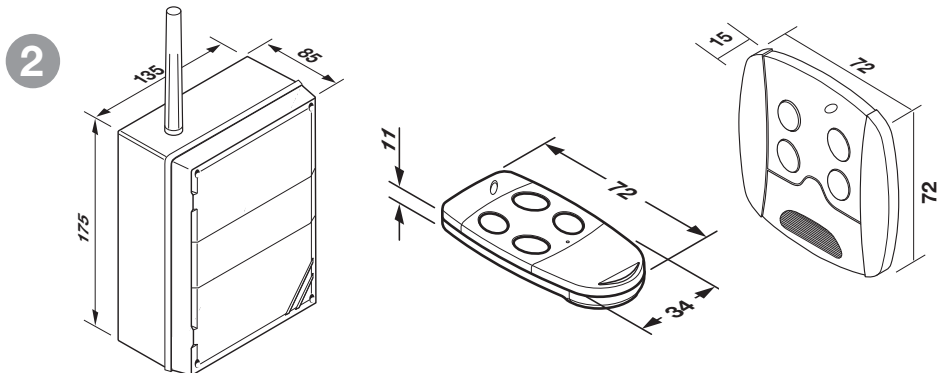
Zeichenerklärung

- B1-B2** Scrolltasten ▲▼
- B3** Taste zum Beenden ohne Änderung 'ESC'
- B4** Bestätigungstaste 'ENT'
- 3G/WF** 3G/WF-Modul extra
- LCD1** Display (16 Stellen x 2 Zeilen)
- M1** Speichermodul
- PW** Led Leiterplatten-Stromversorgung
- R1** **RF-Modul, 433 MHz** für Sender **S449**
- USB** Mini-USB-Anschluss

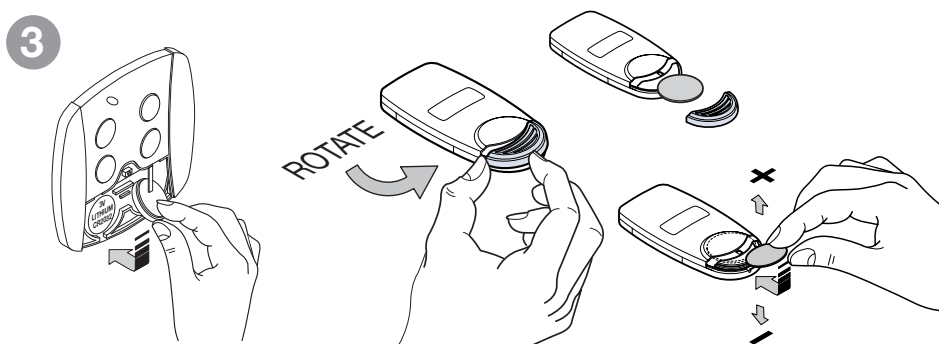
Legenda

- B1-B2** Teclas de desplazamiento ▲▼
- B3** Tecla de salida sin modificación 'ESC'
- B4** Tecla para confirmar 'ENT'
- 3G/WF** Módulo 3G/WF opcional
- LCD1** Display (16 cifras x 2 líneas)
- M1** Módulo de memoria
- PW** Led de alimentación
- R1** Módulo de **RF, 433 MHz** para emisor **S449**
- USB** Conexión mini USB

**DIMENSIONI D'INGOMBRO - OVERALL DIMENSIONS - DIMENSIONS D'ENCOMBREMENT
AUSSENABMESSUNGEN - DIMENSIONES DEL ESPACIO OCUPADO**



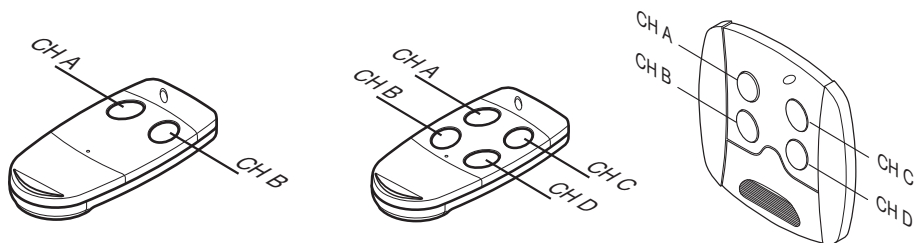
**CAMBIO BATTERIA - CHANGING THE BATTERY - REMPLACEMENT DE LA PILE
BATTERIEWECHSEL - SUSTITUCIÓN DE LA BATERÍA**



Batteria litio - Lithium battery - Batterie lithium - Lithiumbatterie - Batería litio: **3V 1 x CR2032**

**SELEZIONE DEI CANALI - CHANNEL SELECTION
SÉLECTION DES CANAUX - WAHL DER KANÄLE SELECCIÓN
DE LOS CANALES**

4



CARATTERISTICHE TECNICHE

Ricevitore

- frequenza di ricezione (modulazione FSK).....	433,92/868,3 MHz
- impedenza di ingresso antenna	50Ω
- alimentazione ricevitore	12/24Vac/dc
- assorbimento a riposo/attivato (dipende dal numero dei relè attivi e dallo stato del modem).....	70 ÷ 300 mA
- massima potenza commutabile dal relé con carico resistivo in ac/dc	60VA/24W
- massima tensione applicabile ai contatti del relé	30Vac/dc
- ritardo all'attivazione del relé	0,1 ÷ 1,5 s
- temporizzazione massima del relé	255 s
- temperatura di esercizio	-20° ... +55°C

Trasmettitore

- frequenza di trasmissione (modulazione FM/FSK)	433,92/868,3 MHz
- alimentazione (batteria litio)	3V (1 x CR2032)
- assorbimento	18 mA
- temperatura di esercizio	-10° ... +55°C
- tipo di codifica	rolling code (combinazioni 2 ⁶⁶)
- autospegnimento:.....	dopo almeno 20 secondi

TECHNICAL SPECIFICATIONS

Receiver

- reception frequency (modulation FSK).....	433,92/868,3 MHz
- antenna impedance in input	50Ω
- receiver power supply	12/24V ac/dc
- maximum power consumption (depends on the number of active relays and the modem status).....	70 ÷ 300 mA
- maximum commutable power at the relay with ac/dc resistive load:.....	60VA/24W
- maximum voltage applied at the relay contacts	30Vac/dc
- relay activation delay time	0,1 ÷ 1,5 s
- maximum relay setting time	255 s
- operating temperature range.....	-20° ... +55°C

Transmitters

- carrier frequency (modulation FM/FSK)	433,92/868,3 MHz
- power supply (lithium battery)	3V (1 x CR2032)
- power consumption.....	18 mA
- operating temperature range.....	-10...+55°C
- type of encoding	rolling code (2 ⁶⁶ combinations)
- automatic shut down	after at least 20 seconds

CARACTÉRISTIQUES TECHNIQUES

Récepteur

- fréquence de réception (modulation FSK)	433,92/868,3 Mhz
- impédance d'entrée de l'antenne.....	50Ω
- alimentation du récepteur.....	12/24 V ac/dc
- intensité absorbée à l'état de veille/activé (dépend du nombre de relais activés et de l'état du modem).....	70 ÷ 300 mA
- puissance maximum commutable par le relais avec charge résistive en ac/dc:	60VA/24W
- tension maximum applicable aux contacts du relais	30 Vac/dc
- retard à l'excitation du relais.....	0,1 ÷ 1,5 s
- temporisation maximum du relais	255 s
- température de fonctionnement.....	-20° ... +55°C

Émetteur

- fréquence d'émission (modulation FM/FSK)	433,92/868,3 Mhz
- alimentation (batterie lithium).....	3V (1 x CR2032)
- intensité absorbée	18 mA
- température de fonctionnement.....	- 10...+55°C
- type de codage	rolling code (combinaisons 2 ⁶⁶)
- autoextinction	après au moins 20 secondes

TECHNISCHE DATEN

EMPFÄNGER

- Empfangsfrequenz (Modulation FSK)..... 433,92/868,3 Mhz
- Antenneneingangsimpedanz..... 50Ω
- Stromversorgung des Empfänger 12/24 V ac-dc
- Stromaufnahme in Ruhestellung/bei aktiviertem Relais 70 ÷ 300 mA
(Der Höchststrom hängt von der Anzahl der aktiven Relais und vom Status des Modems ab)
- Höchste umschaltbare Leistung vom Relais mit ohmscher Belastung in ac/dc 60VA/24W
- maximal auf die Kontakte des Relais anwendbare Spannung..... 30 Vac/dc
- Verzögerung bei der Aktivierung des Relais..... 0,1 ÷ 1,5 s
- maximale regelbare Zeit des Relais..... 255 s
- Betriebstemperatur - 20°...+55°C

SENDER

- Sendefrequenz (Modulation FM/FSK) 433,92/868,3 Mhz
- Stromversorgung (Lithiumbatterie)..... 3V (1 x CR2032)
- Stromaufnahme..... 18 mA
- Betriebstemperatur - 10°...+55°C
- Kodifizierungstyp Rolling code (Kombinationsmöglichkeiten 2⁶⁶)
- Selbstausschaltung..... nach mindestens 20 Sekunden

CARACTERÍSTICAS TÉCNICAS

RECEPTOR

- frecuencia de recepción (modulación FSK) 433,92/868,3 Mhz
- impedancia de entrada antena..... 50Ω
- alimentación receptor 12/24 V ac/dc
- absorción en reposo/activado 70 ÷ 300 mA
(la corriente máxima depende del número de relés activos y del estado del módem)
- potencia máxima conmutable del relé con carga resistiva en ac/dc: 60VA/24W
- tensión máxima aplicable a los contactos del relé 30 Vac/dc
- retraso en la activación del relé 0,1 ÷ 1,5 s
- tiempo regulable máximo del relé 255 s
- temperatura de funcionamiento -20°...+55°C

TRANSMISOR

- frecuencia transmisión (modulación FM/FSK) 433,92/868,3 Mhz
- alimentación (batería litio) 3V (1 x CR2032)
- absorción..... 18 mA
- temperatura de funcionamiento - 10...+55°C
- tipo de codificación..... rolling code (combinaciones 2⁶⁶)
- autoapagado después de 20 como mínimo



CARDIN ELETTRONICA spa
Via del lavoro, 73 – Z.I. Cimavilla
31013 Codognè (TV) Italy
Tel: +39/0438.404011
Fax: +39/0438.401831
email (Italy): Sales.office.it@cardin.it
email (Europe): Sales.office@cardin.it
Http: www.cardin.it

