



CARDIN ELETTRONICA spa
Via Raffaello, 36- 31020 San Vendemiano (TV) Italy
Tel: +39/0438.404011-401818
Fax: +39/0438.401831
email (Italy): Sales.office.it@cardin.it
email (Europe): Sales.office@cardin.it
Http: www.cardin.it

RADIOPROGRAMMATORE DIGITALE A CODICI DINAMICI S449 / S486

Avvertenze

L'uso ed installazione di queste apparecchiature deve rispettare rigorosamente le indicazioni fornite dal costruttore e le normative di sicurezza vigenti.

Descrizione

I sistemi di radiocomando **S449** e **S486** sono composti da uno o più trasmettitori e da uno o più ricevitori che saranno combinati in relazione alle esigenze specifiche d'impianto. Entrambe le serie usano un sistema di codifica ad alta affidabilità garantita dall'uso di codici dinamici. Ad ogni trasmissione il codice cambia in base ad un algoritmo che solo il ricevitore è in grado di riconoscere e stabilire se la trasmissione è corretta rispetto al codice originale. Nel ricevitore si possono memorizzare fino a **20** codici diversi in una memoria non volatile. Essendo un sistema di codici dinamici ogni codice viene gestito singolarmente dal ricevitore. Questi apparecchi si avvalgono di un sistema di codifica ad alta sicurezza, quindi lo smarrimento di uno o più radiocomandi comporta l'obbligo di riprogrammare i codici del sistema, per mantenerne l'invulnerabilità.

Possibilità d'impiego

Il radioprogrammatore permette il comando a distanza di un motore monofase **230 Vac 600 W**.

Versioni trasmettitori

TRQ449100 (TRQ486100)	Trasmettitori tascabili	1 tasto
TRQ449200 (TRQ486200)	Trasmettitori tascabili	2 tasti
TRQ449300 (TRQ486300)	Trasmettitori tascabili	3 tasti
TRQ449400 (TRQ486400)	Trasmettitori tascabili	4 tasti
TRQ44940M (TRQ48640M)	Pulsantiera radio per fissaggio a muro	4 tasti

Versione ricevitore

RPQ449 (RPQ486) Radioprogrammatore

Antenna

Per ottenere il funzionamento ottimale del radiocomando l'installazione dell'antenna è fondamentale; collegata al ricevitore rappresenta il punto di ricezione del radiocomando.

È necessario collegare al ricevitore un'antenna accordata mediante cavetto coassiale **RG58** (impedenza **50Ω**) di lunghezza max. **15 m**. Deve essere posizionata all'esterno nel punto più elevato e visibile, lontano da strutture metalliche. Il ricevitore va posizionato a debita distanza da reti di sistemi computerizzati, da impianti d'allarme e da altre fonti di possibile disturbo.

Installazione

L'apparecchiatura dovrà essere collocata:

- al riparo da urti e manomissioni;
 - ad altezza sufficiente dal suolo, al riparo da possibili colmi d'acqua e non esposto alla pioggia;
 - in una posizione facilmente raggiungibile dal tecnico, per interventi di manutenzione.
- Il fissaggio del contenitore viene eseguito servendosi della staffa "fissaggio rapido". La staffa viene fissata alla parete con due tasselli (curare la messa in bolla). Eseguiti i collegamenti elettrici, il contenitore viene inserito a scatto sulla stessa staffa. In caso di manutenzione è sufficiente una pressione operata sulla scatola, dal basso verso l'alto per ottenere lo sganciamento del contenitore.

Collegamento elettrico (fig. 5)

Prima di eseguire il collegamento elettrico accertarsi che:

- la tensione e la frequenza riportate sulla targhetta caratteristiche corrispondano a quelle dell'impianto di alimentazione;
 - un interruttore bipolare con apertura tra i contatti di almeno **3 mm** sia inserito a monte dell'apparecchiatura;
 - i cavi della linea **230V** passino attraverso i fori "A", separati dai cavi di collegamento in bassa tensione che passano attraverso i fori "B";
 - i cavi di collegamento siano protetti da sollecitazioni meccaniche;
 - ultimati i collegamenti i fori utilizzati per il passaggio cavi vengano siliconati;
 - i fori non utilizzati siano chiusi con gli appositi tappi in gomma "C".
- Ai morsetti (8...16) per circuiti esterni devono essere collegati solo circuiti a bassissima tensione di sicurezza.

Collegamento morsetteria (fig. 5)

1-2	Alimentazione radioprogrammatore 230Vac 50-60 Hz
3-4-5	Uscita comando motore 600 W Chiusura-Apertura-Comune
6	Collegamento terra motore
7	Collegamento terra alimentazione
8-9	Alimentazione fotocellula 24 Vac (max. 100 mA)
10	Ingresso tasto apertura "TA" (contatto N.A.)
11	Ingresso tasto chiusura "TC" (contatto N.A.)
12	Ingresso tasto di blocco "TB" (contatto N.C.)
13	Comune per tutti gli ingressi
14	Ingresso per sicurezza "FTC" (contatto N.C.) con inversione in fase di chiusura
15	Massa antenna
16	Collegamento antenna

Segnalazioni e fusibili

- L1** LED di segnalazione alimentazione
- L2** LED di segnalazione gestione codici dei trasmettitori
- L3** LED di segnalazione procedura di programmazione tempi e di segnalazione sicurezze in allarme
- F1** Fusibile **4A** ritardato (microfusibile radiale)
- F2** Fusibile **125 mA** ritardato (microfusibile radiale)

Procedura di programmazione tempi

- Tempo di lavoro max: 180 secondi
 - Tempo di pausa max: 60 secondi
- 1) Premere e tenere premuto il tasto "P2" PROG finché si accende il LED "L3".
 - 2) Portare la serranda in completa chiusura con il tasto "P1" MEMO/DEL (l'azionamento viene eseguito in modalità "uomo presente").
 - 3) Premere il tasto "P2" per dare inizio alla manovra di apertura.
 - 4) Quando la serranda arriva in completa apertura, e si attiva il finecorsa di apertura che disalimenta il motore, bloccandolo, attendere 3-4 secondi e poi premere nuovamente il tasto "P2": il LED "L3" comincia a lampeggiare segnalando l'inizio del conteggio del tempo di pausa.
 - 5) Alla successiva pressione di "P2" si termina il conteggio del tempo di pausa e la serranda inizia la chiusura.

CODICE	SERIE	MODELLO	DATA
ZVL439.02	S449-S486	RXPR	29-04-2009
Le serie S449 e S486 sono conformi ai requisiti essenziali fissati dalla direttiva 99/05/CE e ad esse sono state applicate le norme tecniche di riferimento.			
Frequenza: 433.92 MHz / 868,3 MHz per tutti i paesi			

- 6) Quando la serranda arriva in completa chiusura, e si attiva il finecorsa di chiusura che disalimenta il motore, bloccandolo, attendere 3-4 secondi e poi premere il tasto "P2"; a questo punto la programmazione tempi è terminata ed il LED "L3" si spegne.
- Nota:** dopo aver attivato la procedura di programmazione, il passo 2 può essere eseguito anche premendo il tasto "TC", e dal passo 3 in poi si può procedere anche attivando il tasto di apertura "TA".

Attenzione! Se al termine della programmazione tempi i LED "L2" ed "L3" lampeggiano simultaneamente, vuol dire che l'operazione non è andata a buon fine e sarà necessario ripeterla dal passo 1.

Modalità di funzionamento

- **Semiautomatico** (Dip 1 = OFF, Dip 2 = OFF)
 - richiusura automatica disabilitata
 - ciascun tasto del trasmettitore ha la funzione di **comando sequenziale** **Apertura - Stop - Chiusura - Stop**.
- **Semiautomatico** (Dip 1 = OFF, Dip 2 = ON)
 - richiusura automatica disabilitata
 - i tasti canale del trasmettitore hanno la funzione: **A - Apertura - B - Chiusura - C - Blocco - D - Sequenziale**.
- **Automatico** (Dip 1 = ON, Dip 2 = OFF)
 - richiusura automatica abilitata;
 - i tasti canale del trasmettitore hanno la funzione: **A - Apertura - B - Chiusura - C - Blocco - D - Sequenziale**.
- **Uomo presente** (Dip 1 = ON, Dip 2 = ON)
 - uomo presente in chiusura.
 - le fotocellule "FTC" in chiusura agiscono bloccando il moto
 - il **comando sequenziale** non è accettato
 - i tasti canale del trasmettitore hanno la funzione: **A - Apertura - B - Chiusura - C - Blocco - D - Nessuna funzione**.



Note:

- Ponticellando assieme l'ingresso "TA" e l'ingresso "TC" si trasforma l'ingresso "TA" in comando sequenziale con funzione **Apertura-Stop-Chiusura-Stop**.
- La manovra a "uomo presente" si può ottenere anche semplicemente tenendo premuto per più di un secondo il tasto "TA" (o il tasto "TC").
- Se c'è qualche sicurezza in allarme (tasto di blocco o fotocellula) il LED "L3" lampeggia velocemente.

Funzione Jumper "J2":

- INSERITO fotocellule impediscono anche l'attivazione del motore, se risultano in allarme.
- DISINSERITO fotocellule agiscono da protezione quando la serranda è in movimento.

Gestione dei codici dei trasmettitori

A. Memorizzazione di un canale

1. Premere e tenere premuto il tasto "P1": il LED "L2" lampeggia lentamente accompagnato dal suono del buzzer.
2. Attivare contemporaneamente il trasmettitore sul canale da memorizzare, "L2" lampeggia 3 volte accompagnato dal suono intermittente del buzzer segnalando che il canale è stato memorizzato; se il LED continua a lampeggiare lentamente, allora il canale è già stato memorizzato precedentemente. È possibile memorizzare un solo canale alla volta. Per inserire un canale successivo ripetere i punti 1 e 2 dopo aver rilasciato il tasto. Quando la memoria codici è completa (20 trasmettitori con 4 tasti ciascuno memorizzati) è possibile memorizzare un nuovo trasmettitore solamente dopo averne cancellato completamente (tutti i tasti) uno esistente o tramite la cancellazione completa della memoria.

B. Cancellazione di un canale

1. Premere due volte il tasto "P1"; alla seconda pressione tenere premuto il tasto: il LED "L2" lampeggia a brevi impulsi accompagnato dal suono del buzzer.
2. Attivare il trasmettitore sul canale da cancellare fino a quando il LED lampeggia 3 volte accompagnato dal suono intermittente del buzzer. Ripetere i punti 1 e 2 per cancellare ulteriori canali, dopo aver rilasciato il tasto.

C. Cancellazione completa della memoria

Premere per 3 volte "P1"; alla terza pressione tenere premuto il tasto. Durante la procedura di cancellazione (3-4 secondi) il LED "L2" rimane acceso accompagnato dal suono continuo del buzzer. A fine cancellazione il LED lampeggia 3 volte accompagnato dal suono intermittente del buzzer; a questo punto rilasciare il tasto.

D. Memorizzazione di ulteriori canali via radio

La memorizzazione può essere anche attivata **via radio** (senza aprire il contenitore del radioprogrammatore) se il jumper "J1" è inserito. La segnalazione di quanto avviene è data dall'attivazione del buzzer.

- 1) Utilizzando un radiocomando in cui almeno uno dei canali sia già stato memorizzato, attivare il tasto PMR all'interno del radiocomando (fig.3,4).

Nota: Tutti i ricevitori raggiungibili dall'emissione del radiocomando, e che abbiano almeno un canale del trasmettitore memorizzato, attiveranno contemporaneamente il buzzer di segnalazione "B1" (fig.5).

- 2) Per selezionare il ricevitore in cui memorizzare il nuovo codice attivare uno dei tasti di canale dello stesso trasmettitore. I ricevitori che non contengono il codice di tale tasto si disattiveranno con l'emissione di un "bip" lungo 5 secondi; quello invece che contiene il codice emetterà un altro "bip" che dura un secondo, entrando effettivamente nella modalità di memorizzazione "via radio".
- 3) Premere il tasto precedentemente scelto sul trasmettitore da memorizzare; a memorizzazione avvenuta il ricevitore emetterà 2 "bip" di mezzo secondo, dopodiché sarà pronto a memorizzare un altro codice.
- 4) Per uscire dalla modalità lasciare trascorrere 3 sec. senza memorizzare codici, il ricevitore emetterà un "bip" lungo 5 sec. ed uscirà dalla modalità.

Quando la memoria viene completamente occupata, il buzzer emetterà 10 "bip" ravvicinati, uscendo automaticamente dalla modalità di memorizzazione "via radio"; la stessa segnalazione sonora si ottiene anche ad ogni tentativo di entrare in modalità "via radio" con la memoria interamente occupata.



CARDIN ELETTRONICA spa
 Via Raffaello, 36- 31020 San Vendemiano (TV) Italy
 Tel: +39/0438.404011-401818
 Fax: +39/0438.401831
 email (Italy): Sales.office.it@cardin.it
 email (Europe): Sales.office@cardin.it
 Http: www.cardin.it

SERIAL NUMBER	SERIES	MODEL	DATE
ZVL439.02	S449-S486	RXPR	29-04-2009

The S449/S486 series conform to the essential requirements of the directive 99/05/CE and the technical reference standards have been applied.

Frequency validity: 433.92 MHz / 868,3 MHz for all countries

DIGITAL RADIO PROGRAMMER WITH DYNAMIC CODES S449

Remarks

These devices must be used exclusively for the purpose for which they have been made in conformity with the local standards and regulations in force.

Description

The S449/S486 radio programming systems consist of one or more transmitters and one or more receivers which can be combined to meet the specific needs of the system. Both systems use a highly reliable encoding system guaranteed by the use of dynamic codes. The code is changed for each encoding transmission through the use of an encoding algorithm which only the receiver is able to recognise and therefore decide whether or not the code transmitted corresponds to the original code. The receiver is able to memorise up to 20 different codes in a non volatile memory module. As this is a system based on dynamic codes each code is processed individually by the receiver. These devices use a high security encoding system and it follows therefore that if you lose one or more transmitters you will have to reprogram the system codes.

Use

The radio programmer allows the remote activation of a 230V ac 600 W single phase motor.

Transmitter versions

TRQ449100 (TRQ486100)	Miniaturised transmitters	1 Button
TRQ449200 (TRQ486200)	Miniaturised transmitters	2 Buttons
TRQ449300 (TRQ486300)	Miniaturised transmitters	3 Buttons
TRQ449400 (TRQ486400)	Miniaturised transmitters	4 Buttons
TRQ44940M (TRQ48640M)	Wall mounted transmitters	4 Buttons

Receiver version

RPQ449 (RPQ486)	Radio programmer
-----------------	------------------

Antenna

To obtain the best results from the radio control device the installation of the antenna is fundamental as once connected to the receiver it represents the reception point for the transmitter. A tuned antenna using a coaxial cable RG58 (impedance 50Ω) with a maximum length of 15m must be installed. The antenna should be positioned out of doors in the highest possible point, visible and away from metal structures. The receiver should be positioned away from computer systems, alarm systems and other possible sources of disturbance.

Installation

Work out the position in which the programmer will be situated remembering that the site must be:

- a position safe from accidental collision;
- high enough above the ground to be safe from pools of water;
- in a position which the technician can easily reach.

The case is fixed using "fast-fitting" brackets. The bracket should be fixed to the wall using two raw plugs (check that it is square to the wall), the case can be then slid onto the bracket therefore fixing it to the wall. The slot-in circuit located towards the bottom of the case can be easily extracted to facilitate wiring up the device. If any repair work is necessary the case can be easily extracted by pushing upwards the action of which will separate it from the bracket.

Electrical connection (fig. 5)

Before connecting the device to the mains make sure that:

- the voltage and frequency rated on the data plate conform to those of the mains supply;
- an all pole circuit breaker which leaves at least 3 mm between the contacts has been installed between the device and the mains;
- the high voltage 230V wires pass through the holes marked "A" and are routed separately from the low voltage wires which pass through the holes marked "B";
- the wires are fastened down using a cable clamp;
- once the wiring is complete the holes through which the wires have passed have been sealed using silicon;
- the holes which are not used are blocked by inserting the caps "C".
- only low voltage circuits may be wired to the external circuit binding posts 8...16.

Terminal board connections (fig. 5)

1-2	Power supply 230Vac 50-60 Hz
3-4-5	Output for 1 motor 600 W Close-Open-Common
6	Motor earth wire
7	Power supply earth wire
8-9	Photocell power supply 24 Vac (max. 100 mA)
10	Opening button input "TA" (N.O. contact)
11	Closing button input "TC" (N.O. contact)
12	Stop button input "TB" (N.C. contact)
13	Common for all inputs
14	Security device input "FTC" (N.C. contact) with inversion during closing
15	Antenna ground
16	Antenna pole

Leds and fuses

- L1 Power on LED
- L2 Transmitter code management LED
- L3 Time programming indicator and security device alarm LED
- F1 4A delayed fuse (radial micro fuse)
- F2 125 mA delayed fuse (radial micro fuse)

Time programming procedure

- Maximum work time: 180 seconds
 - Maximum pause time: 60 seconds
- 1) Press and hold down button "P2" PROG until LED "L3" lights up.
 - 2) Close the rolling shutter completely using button "P1" MEMO/DEL (this action is carried out in the "manual mode").
 - 3) Press button "P2" to start the opening manoeuvre.
 - 4) When the rolling shutter arrives at the completely open position and the opening travel limit activates, cutting off power to the motor, wait 3-4 seconds and then press "P2" again; the LED "L3" will start to flash indicating that the pause time count has started.
 - 5) The next time you press "P2" the pause time will stop and the rolling shutter will begin to close.

- 6) When the shutter is completely closed and the closing travel limit activates, cutting off power to the motor, wait 3-4 seconds and then press "P2"; at this point time programming has ended and LED "L3" will switch off.

Note: after activating the programming procedure, step 2 can also be carried out by pressing the button "TC", and from step 3 onwards you may proceed using the opening button "TA".

Attention! If at the end of time programming the LEDs "L2" and "L3" flash simultaneously the operation was not successful and you will have to repeat the procedure from step 1.

Function mode

- **Semi-automatic** (Dip 1 = OFF, Dip 2 = OFF)
 - automatic reclosing deactivated
 - each transmitter channel works as a **sequential command**.**Open - Stop - Close - Stop.**



- **Semi-automatic** (Dip 1 = OFF, Dip 2 = ON)
 - automatic reclosing deactivated
 - the transmitter channels have the following functions:**A - Open - B - Close - C - Stop - D - Sequential.**



- **Automatic** (Dip 1 = ON, Dip 2 = OFF)
 - automatic reclosing enabled
 - the transmitter channels have the following functions:**A - Open - B - Close - C - Stop - D - Sequential.**



- **Manual mode** (Dip 1 = ON, Dip 2 = ON)
 - manual operation during closing.
 - the closing photocell "FTC" intervenes blocking the motor
 - the **sequential command** has no effect
 - the transmitter channels have the following functions:**A - Open - B - Close - C - Stop - D - No function.**



Note:

- Bridging the "TA" and "TC" contacts will transform "TA" into a sequential command with the functions **Open-Stop-Close-Stop**.
- The "manual" manoeuvre can also be obtained by simply keeping the "TA" button (or the "TC" button) held down for more than one second.
- If a security device is in alarm (stop button or photocell) the LED "L3" will flash quickly.
- **Jumper "J2" function:**
 - INSERTED : if the photocell is in alarm it impedes the activation of the motor.
 - DISINSERTED : the photocells only have safety functions when the shutter is moving.

Managing transmitter codes

A. Memorising a channel

1. Press and hold down button "P1": LED "L2" will flash slowly accompanied by the sound of the buzzer.
2. At the same activate the transmitter channel to be memorised, "L2" will flash 3 times accompanied by the intermittent sound of the buzzer indicating that the channel has been memorised; if the LED keeps flashing slowly the channel was already memorised. Only one channel can be memorised at a time. To insert another channel repeat points 1 and 2 after having released the button. When the code memory is complete (20 transmitters each with 4 channels memorised) you may only memorise a new transmitter after you have completely cancelled an existing transmitter (all the buttons) or after cancelling the entire memory content.

B. Cancelling a channel

1. Press the button "P1" twice and hold down after pressing the second time: LED "L2" will flash at brief intervals accompanied by the sound of the buzzer.
 2. Activate the transmitter channel to be cancelled until the LED will flash 3 times accompanied by the intermittent sound of the buzzer.
- To cancel another channel repeat points 1 and 2 after having released the button.

C. Cancelling the entire memory content

Press "P1" three and hold down after pressing the third time. During the cancellation procedure (3-4 seconds) LED "L2" remains lit accompanied by the continuous sound of the buzzer. After cancellation the LED will flash 3 times accompanied by the intermittent sound of the buzzer; at this point release the button.

D. Memorising ulterior channels via radio (fig. 3,4)

- Memorisation can be activated **via radio** (without opening the receiver container) if jumper "J1" has been inserted (fig. 5). Activation will be indicated by the buzzer.
- 1) Using a transmitter, in which at least one channel button "A,B,C or D" has already been memorised in the receiver, press the button "PMR" as shown in figure "3,4".
 - Note:** all the receivers within range when the channel button is pressed (and which have at least one of the transmitter channel buttons memorised) will activate their signal buzzer "B1" (fig. 5).
 - 2) To select the receiver in which to memorise the new code activate one of the channels on the same transmitter. The receivers which do not contain that channel code will sound a five-second long "beep" and will then deactivate. The receivers which contain the channel code will sound a one-second long "beep" and will enter the "programming via radio" mode.
 - 3) Press the channel buttons on the pre-selected transmitter which you wish to memorise; the receiver will sound 2 "beeps" of half a second each after which the receiver will be ready to receive another code.
 - 4) To leave the programming mode wait for 3 seconds without memorising any codes. The receiver will sound a five-second long "beep" and will then exit the programming mode.

When the memory is entirely occupied the buzzer will sound 10 rapid "beeps" and will automatically leave the "programming via radio" mode. The same signal is given each time you try to enter "programming via radio" when the memory is full.



CARDIN ELETTRONICA spa
Via Raffaello, 36- 31020 San Vendemiano (TV) Italy
Tel: +39/0438.404011-401818
Fax: +39/0438.401831
email (Italy): Sales.office.it@cardin.it
email (Europe): Sales.office@cardin.it
Http: www.cardin.it

RADIOPROGRAMMATEUR DIGITALE À CODES DYNAMIQUES S449

Remarque

L'emploi et l'installation de ces appareils doivent être absolument conformes aux instructions fournies par le Fabricant et aux normes de sécurité en vigueur.

Description

Les systèmes de radioprogrammation **S449** et **S486** sont constitués d'un ou de plusieurs émetteurs et d'un ou de plusieurs récepteurs, lesquels seront combinés en fonction des exigences spécifiques de l'installation. Tous les deux mettent en œuvre un système de codage haute sécurité assuré par l'usage de codes dynamiquement. À chaque émission, le code change en fonction d'un algorithme. Seul le récepteur est à même de le reconnaître et d'évaluer si l'émission est correcte par rapport au code original. Il est possible de mémoriser un maximum de 20 codes sur le récepteur dans une mémoire non volatile. Considéré qu'il s'agit d'un système à codes dynamiques, chaque code est géré séparément par le récepteur.

Important: ces appareils adoptent un système de codage haute sécurité. Par conséquent, la perte d'une ou de plusieurs télécommandes radio impose la reprogrammation de tous les codes du système.

Possibilité d'emploi

Le radioprogrammateur permet de commander à distance un moteur monophasé **230Vac 600 W**.

Versions émetteurs

TRQ449100 (TRQ486100)	Émetteurs de poche	1 touche
TRQ449200 (TRQ486200)	Émetteurs de poche	2 touches
TRQ449300 (TRQ486300)	Émetteurs de poche	3 touches
TRQ449400 (TRQ486400)	Émetteurs de poche	4 touches
TRQ44940M (TRQ48640M)	Boîte à boutons radio, fixation murale	4 touches

Versions récepteurs

RPQ449 (RPQ486)	Radioprogrammateur
-----------------	--------------------

Antenne

Pour tirer le meilleur parti de la télécommande radio l'installation de l'antenne est fondamentale; une fois branchée au récepteur, elle représente le point de réception de la télécommande radio. Il est nécessaire de brancher une antenne accordée au récepteur à travers un câble coaxial **RG58** (impédance **50Ω**) d'une longueur maxi. de **15m**; l'antenne doit être installée à l'extérieur, sur le point le plus haut et visible, à l'écart de toute structure métallique. Positionner le récepteur à une juste distance des réseaux avec système à ordinateurs, d'installations antivol ou de tout autre élément susceptible de provoquer des perturbations

Implantation

Ce dernier devra être positionné de façon telle qu'il soit:

- à l'abri de chocs et d'altérations;
- à une certaine hauteur du sol pour être protégé en cas d'inondation;
- facilement accessible par le technicien en cas d'entretien.

La fixation du récepteur sous coffret devra être effectuée au moyen de l'étrier "fixation rapide". Fixer l'étrier au mur à l'aide de deux chevilles (prendre soin de mettre à niveau). Une fois que les branchements électriques ont été effectués, embrocher le coffret sur l'étrier en exerçant une pression sur celui-ci. Pour effectuer l'entretien, il suffit d'exercer, sur le coffret, une pression du bas vers le haut pour le décrocher de l'étrier.

Connexion électrique (fig. 5)

Avant d'effectuer la connexion électrique, contrôler que:

- la tension et la fréquence de la plaquette signalétique correspondent aux données du réseau d'alimentation;
- un interrupteur bipolaire ayant une ouverture des contacts d'au moins **3 mm** soit installé en amont de l'appareil;
- les câbles de la ligne **230V** passent à travers les trous "A" et qu'ils soient séparés des câbles de branchement en basse tension qui passent à travers les trous "B";
- les câbles de branchement soient protégés des contraintes mécaniques.
- une fois la connexion effectuée, contrôler que les trous utilisés pour le passage des câbles soient siliconés;
- les trous inutilisés soient fermés par les caches "C" en caoutchouc prévus à cet effet.
- Aux bornes 8...16 pour circuits externes ne doivent être branchés que des circuits à très basse tension.

Branchement du bornier (fig. 5)

- 1-2 Alimentation radioprogrammateur **230Vac 50-60Hz**
- 3-4-5 Sortie commande moteur **600 W** Fermeture-Ouverture-Commun
- 6 Branchement terre moteur
- 7 Branchement terre alimentation
- 8-9 Alimentation cellule photoélectrique **24Vac** (maxi. 100 mA)
- 10 Entrée touche d'ouverture "TA" (contact N.O.)
- 11 Entrée touche de fermeture "TC" (contact N.O.)
- 12 Entrée touche de blocage "TB" (contact N.F.)
- 13 Commun pour toutes les entrées
- 14 Entrée pour sécurité "FTC" (contact N.F.) avec inversion du mouvement en phase de fermeture
- 15 Masse antenne
- 16 Branchement antenne

Signalisations et fusibles

- L1** LED de signalisation mise sous tension
- L2** LED de signalisation gestion codes des émetteurs
- L3** LED de signalisation procédé "programmation temps" et signalisation dispositifs de sécurité en état d'alarme
- F1** Fusible 4 A retardé (micro fusible radial)
- F2** Fusible 125 mA retardé (micro fusible radial)

Procédé de programmation des temps

- Temps de travail maxi: 180 secondes
- Temps de pause maxi: 60 secondes
- 1) Appuyer sur la touche "P2" PROG et la maintenir appuyée jusqu'à ce que la LED "L3" STATUS s'allume.
- 2) Fermer complètement le rideau à enroulement au moyen de la touche "P1" MEMO/DEL (l'actionnement s'effectue en mode de fonctionnement manuel).
- 3) Appuyer sur la touche "P2" pour lancer la manœuvre d'ouverture.
- 4) Quand le rideau à enroulement arrive en position d'ouverture complète; et le fin de course en ouverture s'active, ce qui coupe l'alimentation au moteur et le bloque, attendre 3-4 s, et ensuite appuyer de nouveau sur "P2": la LED "L3" se met alors à clignoter pour signaler le début du comptage du temps de pause.
- 5) La pression suivante sur la touche "P2" met fin au comptage du temps de pause et le rideau à enroulement commence à se fermer.

FASCICULE	SÉRIE	MODÈLE	DATE
ZVL439.02	S449-S486	RXPR	29-04-2009
Les séries S449 et S486 répondent aux conditions essentielles requises par la directive 99/05/CE et ont été réalisées selon les normes techniques de référence.			
Fréquence: 433.92 / 486.3 MHz per les pays			

6) Quand le rideau à enroulement arrive en position de fermeture complète, et le fin de course en fermeture s'active, ce qui coupe l'alimentation au moteur, attendre 3-4 sec, et ensuite appuyer de nouveau sur la touche "P2". À ce point, la programmation des temps se termine, et la LED "L3" s'éteint.

Nota: après avoir activé le procédé de programmation, l'opération de l'étape 2 peut aussi être effectuée en appuyant sur la touche "TC", et celles à partir de l'étape 3 en appuyant sur la touche d'ouverture "TA".

Attention! Si à l'issue de la programmation, les LED "L2" et "L3" clignotent simultanément, le procédé ne s'est pas conclu correctement, et il faudra refaire la programmation à partir de l'étape 1.

Mode de fonctionnement

- **Semi-automatique** (Dip 1 = OFF, Dip 2 = OFF)
 - refermeture automatique invalidée
 - chaque touche de l'émetteur est affectée à la fonction de **commande séquentielle**.
 - Ouverture - Blocage - Fermeture - Blocage.**
- **Semi-automatique** (Dip 1 = OFF, Dip 2 = ON)
 - refermeture automatique invalidée
 - les touches de canal de l'émetteur sont affectées à la fonction: **A - Ouverture - B - Fermeture - C - Blocage - D - Séquentielle.**
- **Automatique** (Dip 1 = ON, Dip 2 = OFF)
 - refermeture automatique validée
 - les touches de canal de l'émetteur sont affectées à la fonction: **A - Ouverture - B - Fermeture - C - Blocage - D - Séquentielle.**
- **Manuel (homme mort)** (Dip 1 = ON, Dip 2 = ON)
 - mode de fonctionnement manuel en fermeture
 - les sécurités "FTC" fonctionnent comme dispositifs de blocage en fermeture
 - la **commande séquentielle** n'est pas acceptée
 - les touches de canal de l'émetteur sont affectées à la fonction: **A - Ouverture - B - Fermeture - C - Blocage - D - Sans fonction.**



Nota:

- En faisant un pont entre l'entrée "TA" et l'entrée "TC", on transforme l'entrée "TA" en commande séquentielle avec fonction **Ouvre-Stop-Ferme-Stop**.
- Il est également possible de lancer la manœuvre en manuel (Homme Mort) tout simplement en maintenant appuyée la touche "TA" (ou la touche "TC") pendant plus d'une seconde.
- Si un quelconque dispositif de sécurité est en état d'alarme (touche de blocage ou cellule photoélectrique), la LED "L3" clignote rapidement.

Fonction "J2":

CONNECTE: les photocellules empêchent également le démarrage du moteur, si elles se trouvent en état d'alarme.
DÉCONNECTE: les photocellules sont activées comme sécurité qu'en phase de fermeture du rideau à enroulement.

Gestion des codes des émetteurs

A. Mémorisation d'un canal

1. Appuyer sur la touche "P1" et la maintenir appuyée: la LED "L2" se met à clignoter lentement, accompagnée d'un signal sonore émis par l'avertisseur.
2. Activer simultanément l'émetteur sur le canal à mémoriser; la LED "L2" clignote 3 fois, accompagnée d'un signal sonore intermittent, émis par l'avertisseur pour signaler que le canal a été mémorisé. Si la LED continue à clignoter lentement, le canal a déjà été mémorisé précédemment. Il est possible de mémoriser qu'un seul canal à la fois. Pour introduire un autre canal, répéter les étapes 1 et 2 après avoir relâché la touche. Quand la mémoire des codes est pleine (20 émetteurs à 4 touches de mémorisés), il est possible de mémoriser un nouvel émetteur à condition d'en effacer complètement (toutes les touches) un qui se trouve en mémoire, ou toute la mémoire.

B. Effacement d'un canal

1. Appuyer deux fois de suite sur la touche "P1"; à la deuxième pression, maintenir la touche appuyée. La LED "L2" se met alors à clignoter lentement, accompagnée d'un signal sonore émis par l'avertisseur.
2. Activer l'émetteur sur le canal à effacer jusqu'à ce que la LED clignote trois fois, accompagnée d'un signal sonore intermittent, émis par l'avertisseur. Répéter les opérations des étapes 1 et 2 pour effacer d'autres canaux, après avoir relâché la touche.

C. Effacement total de la mémoire

Appuyer trois fois de suite sur la touche "P1"; à la troisième pression, maintenir la touche appuyée. Pendant le procédé d'effacement (3-4 secondes), la LED "L2" reste allumée, accompagnée d'un signal sonore continu, émis par l'avertisseur. À la fin de l'effacement, la LED clignote 3 fois, accompagnée d'un signal sonore intermittent, émis par l'avertisseur; relâcher alors la touche.

D. Mémorisation par radio d'autres canaux

La mémorisation peut aussi être activée par radio (sans devoir ouvrir le radioprogrammateur) si le cavalier "J1" est connecté. Les différentes tonalités émises par l'avertisseur sonore donneront une indication claire sur ce qui se produira.

- 1) Utiliser une télécommande dont au moins un des canaux a déjà été mémorisé, et activer la touche "PMR" à l'intérieur de la télécommande (fig. 4).

Nota: tous les récepteurs qui se trouvent dans le rayon d'action de la télécommande et qui ont au moins un canal de l'émetteur de mémorisé, enclencheront simultanément l'avertisseur acoustique "B1" (fig. 5).

- 2) Pour sélectionner le récepteur dans lequel il faut mémoriser le nouveau code, activer une des touches de canal de ce même émetteur. Les récepteurs qui ne contiennent pas le code de cette touche se désactiveront, ce qui est signalé par un **bip** de 5 secondes. Par contre, le récepteur contenant le code émettra un **bip** différent qui dure 1 seconde signalant l'accès effectif au procédé de mémorisation "par radio".
- 3) Appuyer sur la touche de canal choisie précédemment sur l'émetteur à mémoriser. Le récepteur signalera que la mémorisation a eu lieu en émettant 2 bips d'une demi-seconde. Après quoi, le récepteur sera prêt à mémoriser un autre code.
- 4) Pour quitter le procédé de mémorisation "par radio", laisser passer 3 secondes sans mémoriser de codes. Le récepteur émettra un **bip** de 5 secondes et quittera le procédé.

Lorsque la mémoire est pleine, le buzzer émet 10 bips très courts, et on sort automatiquement du procédé de mémorisation "via radio". En outre, le buzzer émettra le même signal sonore chaque fois qu'on essaiera d'accéder au procédé de mémorisation "via radio" avec mémoire pleine.



CARDIN ELETTRONICA spa
Via Raffaello, 36- 31020 San Vendemiano (TV) Italy
Tel: +39/0438.404011-401818
Fax: +39/0438.401831
email (Italy): Sales.office.it@cardin.it
email (Europe): Sales.office@cardin.it
Http: www.cardin.it

RADIO PROGRAMADOR DIGITAL DE CODIGOS DINAMICOS S449

Advertencias

El uso y la instalación de este equipo deben cumplir rigurosamente con las indicaciones facilitadas por el fabricante y las vigentes normas de seguridad.

Descripción

Los sistemas de mando a distancia **S449** y **S486** están compuestos por uno o más transmisores y de uno o más receptores que se combinarán en función de las exigencias específicas de la instalación. Ambas series usan un sistema de codificación de gran fiabilidad garantizada por el uso de códigos dinámicos. Para cada transmisión el código cambia con base en un algoritmo que sólo el receptor puede reconocer y establecer si la transmisión es correcta respecto al código original. En el receptor se pueden almacenar hasta **20** códigos diferentes en una memoria no volátil. Tratándose de un sistema de códigos dinámicos, cada código es gobernado individualmente por el receptor.

Importante: Estos aparatos de valen de un sistema de codificación muy seguro, por tanto si se pierde uno o varios radiomandos, es preciso volver a programar los códigos del sistema para mantener su inviolabilidad.

Posibilidad de empleo

El radio programador permite el mando a distancia de un motor monofásico de **230Vac 600 W**.

Modelos de transmisores

TRQ449100 (TRQ486100)	Transmisores de bolsillo	1 tecla
TRQ449200 (TRQ486200)	Transmisores de bolsillo	2 teclas
TRQ449300 (TRQ486300)	Transmisores de bolsillo	3 teclas
TRQ449400 (TRQ486400)	Transmisores de bolsillo	4 teclas
TRQ44940M (TRQ48640M)	Botonera radio para fijación en la pared	4 teclas

Modelos de receptores

RPQ449 (RPQ486)	Radio programador
-----------------	-------------------

Antena

Para obtener el mejor funcionamiento del radiomando la instalación de la antena es fundamental; conectada al receptor representa el punto de recepción del radiomando.

Es necesario conectar al receptor una antena acordada mediante un cable coaxial **RG58** (imp. 50Ω) de **15m** de largo como máximo. La antena se debe colocar al exterior en el sitio más elevado y visible, lejos de estructuras metálicas. Colocar el receptor a cierta distancia de las redes de sistemas computerizados, instalaciones de alarma y otras fuentes de perturbaciones posibles.

Emplazamiento

El aparato se debe colocar:

- protegido de choques y manipulaciones
- a una altura desde el suelo suficiente, protegido de los remansos de agua
- en una posición de fácil acceso para el técnico, para las operaciones de mantenimiento.

La fijación de la caja se realiza utilizando el soporte de "fijación rápida".

Fijar el soporte mural por medio de dos tacos (tener cuidado con la puesta a nivel). Finalizadas las conexiones eléctricas, el contenedor se introduce por presión en el propio soporte.

De ser necesarias algunas operaciones de mantenimiento, es suficiente una presión ejercida sobre la caja de abajo arriba para que el contenedor se desenganche del soporte mural.

Conexión eléctrica (fig. 5)

Antes de realizar la conexión eléctrica, comprobar que:

- la tensión y la frecuencia indicadas en la placa de características coincidan con las de la instalación de alimentación;
- está incorporado antes del aparato un interruptor bipolar con apertura de los contactos de **3 mm** como mín.;
- los cables de la línea **230V** pasan por los orificios "A", separados de los cables de conexión en baja tensión que pasan por los orificios "B";
- los cables de conexión están protegidos contra los esfuerzos mecánicos;
- finalizadas las conexiones, los orificios utilizados para el paso de los cables están sellados con silicona;
- los orificios sin utilizar están tapados con los tapones de caucho "C" correspondientes.
- Con los bornes (8...16) para circuitos exteriores se deben conectar únicamente circuitos de bajísima tensión de seguridad.

Conexión caja bornes

- 1-2 Alimentación radio programador **230 Vac 50-60 Hz**
- 3-4-5 Salida mando motor **600 W** Cierre-Apertura-Común
- 6 Conexión tierra motor
- 7 Conexión tierra alimentación
- 8-9 Alimentación fotocélula **24 Vac** (max. 100 mA)
- 10 Entrada tecla apertura "**TA**" (contacto N.A.)
- 11 Entrada tecla cierre "**TC**" (contacto N.A.)
- 12 Entrada tecla de bloqueo "**TB**" (contacto N.C.)
- 13 Común para todas las entradas
- 14 Entrada para seguridad "**FTC**" (contacto N.C.) con inversión en fase de cierre
- 15 Masa antena
- 16 Conexión antena

Señales y fusibles

- L1** Indicador de la señal de alimentación
- L2** Indicador de la señal gestión códigos de los transmisores
- L3** Indicador de la señal "procedimiento" programación tiempos y "señales seguridad con alarmas"
- F1** Fusible 4 A atrasado (microfusible radial)
- F2** Fusible 125 mA atrasado (microfusible radial).

Procedimiento de programación tiempos

- Tiempo de trabajo max: 180 segundos.
 - Tiempo de pause max: 60 segundos.
- 1) Apretar y mantener apretada la tecla "**P2**" PROG hasta que se encienda el indicador "**L3**" STATUS.
 - 2) Cerrar completamente el cierre metálico con la tecla "**P1**" MEMO/DEL (con la modalidad "manual").
 - 3) Apretar la tecla "**P2**" para empezar la maniobra de apertura.
 - 4) Cuando el cerramiento metálico se abre completamente, y entra en acción el final de recorrido de apertura que desalimenta el motor, esperar 3-4 segundos y después apretar de nuevo la tecla "**P2**": el indicador "**L3**" empieza a parpadear señalando el principio del cómputo del tiempo de pausa.
 - 5) Una presión sucesiva de la tecla "**P2**" da fin al cómputo del tiempo de pausa y la reja empieza a cerrarse.

CODIGO	SERIE	MODELO	FECHA
ZVL439.02	S449-S486	RXPR	29-04-2009

Las series **S449** y **S486** cumplen con los requisitos esenciales dispuestos por la directiva **99/05/CE** y se les han aplicado las normas técnicas de referencia.

Frecuencia: 433.92/486.3 MHz para los países del

- 6) Cuando la reja se cierra por completo, y entra en acción el final de recorrido del cierre que desalimenta el motor, bloqueándolo, esperar 3-4 segundos y después apretar "**P2**"; en este momento la programación de tiempos ha terminado y el indicador "**L3**" se apaga.

Nota: después de haber activado el proceso de programación, el paso 2 puede ser efectuado también apretando la tecla "**TC**", y del paso 3 en adelante se puede seguir también activando la tecla de apertura "**TA**".

¡ATENCIÓN! Si al final de la programación, los indicadores "**L2**" y "**L3**" parpadean a la vez, quiere decir que la operación no ha dado resultado y será necesario repetir la programación desde el paso 1.

Modalidad de funcionamiento

- **Semi automático** (Dip 1 = OFF, Dip 2 = OFF)
 - cierre automático desactivado
 - cada una de las teclas canal del transmisor tiene la función de mando en secuencia.
 - Apertura - Bloqueo - Cierre - Bloqueo.**
- **Semi automático** (Dip 1 = OFF, Dip 2 = ON)
 - cierre automático desactivado
 - las teclas canal del transmisor tienen la función:
 - A - Apertura - B - Cierre - C - Bloqueo - D - Secuencia.**
- **Automático** (Dip 1 = ON, Dip 2 = OFF)
 - cierre automático activado
 - las teclas canal del transmisor tienen la función:
 - A - Apertura - B - Cierre - C - Bloqueo - D - Secuencia.**
- **Manual** (Dip 1 = ON, Dip 2 = ON)
 - funcionamiento manual en el cierre
 - los seguros "**FTC**" actúan como bloqueo en el cierre
 - no se permite la señal en secuencia
 - las teclas canal del transmisor tienen la función:
 - A - Apertura - B - Cierre - C - Bloqueo - D - Sin función.**



Nota:

- Punteando juntas la entrada "**TA**" y la entrada "**TC**" se transforma la entrada "**TA**" en señal en secuencia con función **Abre -Stop-Cierra-Stop**.
- La maniobra "manual" es factible también simplemente teniendo apretada durante más de un segundo la tecla "**TA**" (o la tecla "**TC**").
- Si algún seguro está en situación de alarma (tecla de bloqueo o fotocélula) el indicador "**L3**" parpadea velozmente.

Función "J2":

CONECTADO las fotocélulas impiden incluso la activación del motor si están en situación de alarma. DESCONECTADO fotocélulas activas como protección sólo cuando se produce el cierre de la reja.

Gestión de los códigos de los transmisores

A. Memorización de un canal

1. Apretar y mantener apretada "**P1**"; "**L2**" parpadea lentamente acompañado del sonido del señalador acústico.
2. Activar a la vez el transmisor en el canal que se ha de memorizar, el indicador "**L2**" parpadea 3 veces acompañado del sonido intermitente del señalador acústico evidenciando que el canal ha sido memorizado; si el indicador sigue parpadeando lentamente, quiere decir que el canal ha sido ya memorizado en precedencia. Sólo se puede memorizar un canal cada vez. Para introducir un canal sucesivo repetir los puntos 1 y 2 después de haber soltado la tecla. Cuando la memoria códigos ha sido completada (20 transmisores con 4 teclas cada uno memorizados) es posible la memorización de un nuevo transmisor solamente después de haber cancelado completamente (todas las teclas) uno existente o mediante la cancelación completa de la memoria.

B. Cancelación de un canal.

1. Apretar dos veces la tecla "**P1**"; en la segunda presión mantener apretada la tecla: el indicador "**L2**" parpadea con impulsos breves acompañado del sonido del señalador acústico.
2. Activar el transmisor en el canal que se ha de cancelar, hasta que el indicador parpadee 3 veces acompañado del sonido intermitente del señalador acústico. Repetir los puntos 1 y 2 para cancelar otros canales después de haber soltado la tecla.

C. Cancelación completa de la memoria

Apretar 3 veces la tecla "**P1**"; cuando se presione por tercera vez mantener apretada la tecla. Durante el proceso de cancelación (3-4 segundos) el indicador "**L2**" permanece encendido acompañado del sonido continuo del señalador acústico. Al final de la cancelación el indicador parpadea 3 veces acompañado del sonido intermitente del señalador acústico; en este momento soltar la tecla.

D. Memorización de ulteriores canales vía radio

La memorización puede ser también activada **vía radio** (sin abrir el radio programador) si el jumper "**J1**" ha sido conectado. La señal de todo esto tiene lugar a través de la puesta en funcionamiento del señalador acústico.

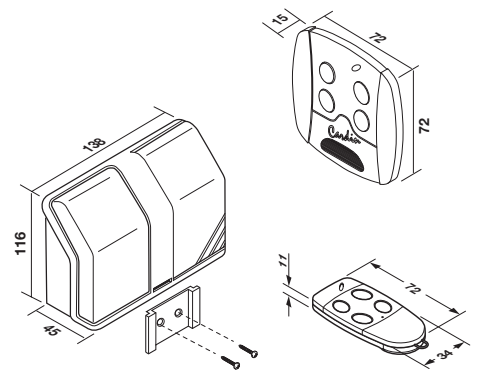
- 1) Utilizando un radiomando en el cual al menos uno de los canales haya sido ya memorizado, activar la tecla "**PMR**" en el interior del radiomando (fig. 3,4).

Nota: todos los receptores alcanzables por la emisión del radiomando, y que tengan al menos un canal del transmisor memorizado, activarán al mismo tiempo el avisador acústico "**B1**" (fig. 5).

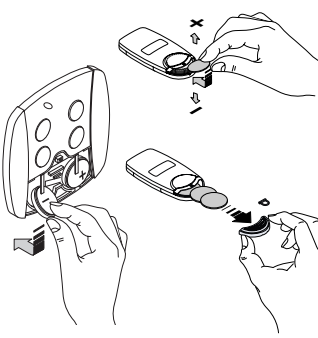
- 2) Para seleccionar el receptor en el que memorizar el nuevo código activar una de las teclas de canal del mismo transmisor. Los receptores que no contengan el código de dicha tecla se desactivarán con la emisión de un "**bip**" de 5 segundos de duración; sin embargo el que contenga el código emitirá otro "**bip**" que durará un segundo, entrando de hecho en la modalidad de memorización "**vía radio**".
- 3) Apretar la tecla del canal precedentemente elegido en el transmisor que se ha de memorizar; realizada la memorización el receptor emitirá 2 "**bip**" de medio segundo, después de esto el receptor estará listo para memorizar otro código.
- 4) Para salir de la modalidad dejar pasar 3 segundos sin memorizar códigos, el receptor emitirá un "**bip**" de 5 segundos de duración y saldrá de la modalidad.

Quando la memoria está totalmente ocupada, el avisador acústico emitirá 10 "**bips**" cercanos, saliendo automáticamente de la modalidad de memorización "**vía radio**"; la misma señalización sonora se obtiene también tras cada tentativa de entrar en la modalidad "**vía radio**" con la memoria totalmente ocupada.

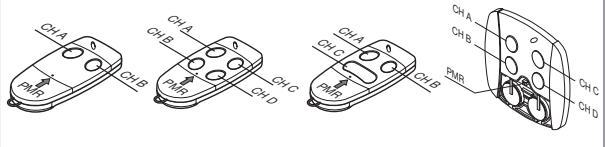
1 DIMENSIONI D'INGOMBRO - EXTERNAL DIMENSIONS
DIMENSIONS D'ENCOMBREMENT - PLATZBEDARF
DIMENSIONES MÁXIMAS



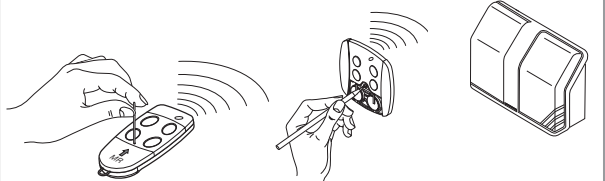
2 CAMBIO BATERIA
BATTERY REPLACEMENT
REMPLACEMENT DES PILES
BATTERIEWECHSEL
SUSTITUCION DE LAS PILAS



3 SELEZIONE DEI CANALI - CHANNEL SELECTION - DISPOSITION
DES CANAUX - ANORDNUNG DER KANÄLE - DISPOSICION DE
LOS CANALES



4 MEMORIZZAZIONE VIA RADIO - MEMORISATION VIA RADIO
MÉMORISATION PAR RADIO - SPEICHERUNG ÜBER FUNK
MEMORIZACIÓN POR RADIO



**CARATTERISTICHE TECNICHE - TECNICAL SPECIFICATIONS
CARACTÉRISTIQUES TECHNIQUES - TECHNISCHE DATEN
CARACTERÍSTICAS TÉCNICAS**

Ricevitore
- Alimentazione230Vac, 50-60Hz
- Trasmettitori memorizzabili20
- Temperatura di esercizio-20°...+60°C

Trasmettitore
- Frequenza di trasmissione S449433,92MHz
- Frequenza di trasmissione S486868,3MHz
- Modulazione FM/FSK
- Alimentazione (batteria litio) 2 x CR2032
- Assorbimento35mA
- Temperatura di esercizio-10°...+55°C
- Tipo di codificarolling code
- Numero di combinazioni compressive (66 bit)2⁶⁶
- Numero delle funzioni (canali)4
- Autospegnimentodopo almeno 25 secondi

Receiver
- Power supply230Vac, 50-60Hz
- Number of stored transmitters20
- Operating temperature range-20°...+60°C

Transmitters
- Carrier frequency S449433,92MHz
- Carrier frequency S486868,3MHz
- Modulation FM/FSK
- Power supply (lithium battery) 2 x CR2032
- Power consumption35mA
- Operating temperature range-10°...+55°C
- Type of encodingrolling code
- Total number of possible code combinations (66 bit)266
- Number of functions (channels)4
- Automatic shut downafter at least 25 seconds

Récepteur
- Alimentation230Vac, 50-60Hz
- Émetteurs mémorisables20
- Température de fonctionnement-20°...+60°C

Émetteur
- Fréquence porteuse S449433,92MHz
- Fréquence porteuse S486868,3MHz
- Modulation FM/FSK
- Alimentation (pile au lithium) 2 x CR2032
- Absorption35mA
- Température de fonctionnement-10°...+55°C
- Type de décodagerolling code
- Nbre total de combinaisons (66 bits)266
- Nbre de fonctions (canaux)4
- Autoextinctionaprès au moins 25 secondes

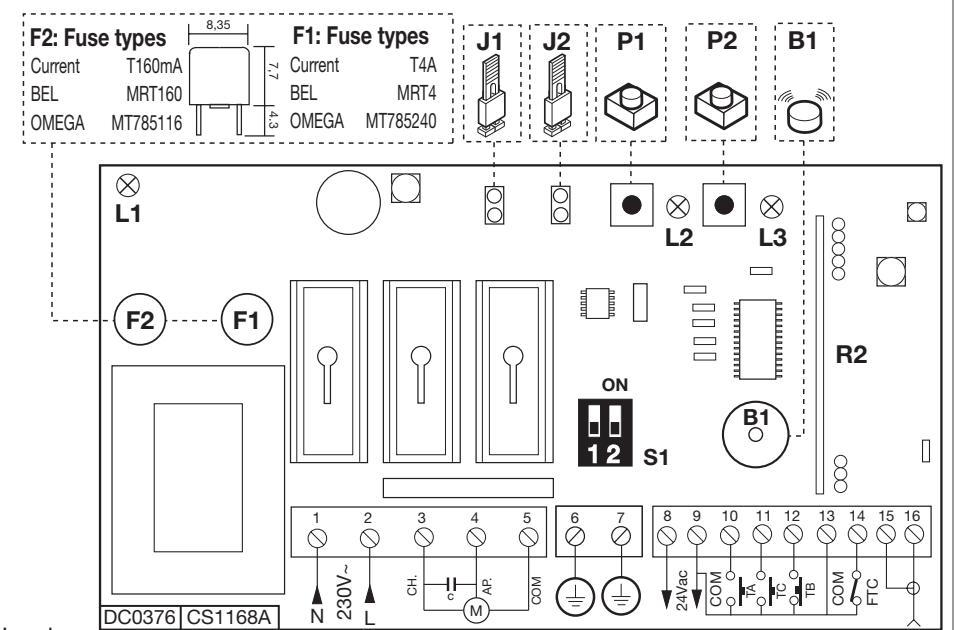
Empfänger
- Stromversorgung230Vac, 50-60Hz
- Speichbare Handsenders20
- Betriebstemperatur-20°...+60°C

Sender
- Trägerfrequenz S449433,92MHz
- Trägerfrequenz S486868,3MHz
- Modulation FM/FSK
- Versorgung (Lithium-Batterie) 2 x CR2032
- Bedarf35mA
- Betriebstemperatur-10°...+55°C
- DekodierungsartRolling Code
- Anzahl aller Kombinationsmöglichkeiten (66 Bit)2⁶⁶
- Anzahl der Kanäle4
- Selbstaussschaltungnach mindestens 25 Sekunden

Receptor
- Alimentación230Vac, 50-60Hz
- Emisores memorizables20
- temperatura de funcionamiento-20°...+60°C

Emisor
- Frecuencia portadora S449433,92MHz
- Frecuencia portadora S486868,3MHz
- Modulacion FM/FSK
- Alimentacion (bateria de litio) 2 x CR2032
- Absorcion35mA
- Temperatura de funcionamiento-10°...+55°C
- Tipo de códigorolling code
- nr. de combinaciones totales (66 bit)2⁶⁶
- n° de funciones (canales)4
- autoapagado después de 25 segundos como mínimo

5 COLLEGAMENTO ELETTRICO RADIOPROGRAMMATORE - RADIO PROGRAMMER ELECTRICAL CONNECTION
CONNEXION ÉLECTRIQUE RADIOPROGRAMMATEUR - FUNKSTEUERUNG ELEKTRISCHE ANSCHLUSS
CONEXIÓN ELÉCTRICA RADIO PROGRAMADOR



Legenda
A: Ingresso cavi 230Vac
B: Ingresso cavi 24Vac
C: Tappi in gomma
L1: LED di alimentazione
L2: LED di segnalazione gestione codici trasmettitori
L3: LED di segnalazione "programmazione tempi" e "sicurezze in allarme"
S1: Dip switch di "selezione modalità funzionamento"
B1: Buzzer di segnalazione acustica
P1: Tasto di memorizzazione codici
P2: Tasto di programmazione tempi
J1: Jumper di selezione memorizzazione radio
J2: Jumper di selezione attivazione fotocellule

Legend
A: Entry holes for 230Vac mains wiring
B: Entry holes for low voltage 12/24V wiring
C: Hole sealing plugs
L1: Power on LED
L2: Transmitter code management LED
L3: Time programming indicator and security device alarm LED
S1: Dip-switch "function mode selection"
B1: Acoustic buzzer
P1: Code memorisation button
P2: Time programming button
J1: Memorisation via radio jumper
J2: Photocell activation selection jumper

Nomenclature
A: Entrée câble de branchement 230Vac
B: Entrée câble de branchement 24Vac
C: Caches
L1: LED de signalisation mise sous tension
L2: LED de signalisation gestion code des émetteurs
L3: LED de signalisation "programmation temps" et "dispositif de sécurité en état d'alarme"
S1: dip switch de sélection "mode de fonctionnement" et "dispositif de sécurité en état d'alarme"
B1: avertisseur sonore
P1: bouton de mémorisation codes
P2: bouton de programmation temps
J1: Cavalier de sélection mémorisation par radio
J2: Cavalier de sélection activation photocellules

Zeichenerklärung
A: Eingang 230Vac Anschlusskabel
B: Eingang 24Vac Anschlusskabel
C: Stöpsel
L1: LED für Stromversorgung
L2: LED für Sendercodesverwaltung
L3: LED für Zeitenprogrammierungsverfahren und Sicherheitsvorrichtungen im Alarmzustand
S1: Dip-Schalter zum wählen dem "Betriebsmodus"
B1: Summer zur akustischen Signalisierung
P1: Code-Speichertaste
P2: Zeitenprogrammiertaste
J1: Jumper für ferngesteuerte Speicherung
J2: Jumper zur wählen der "Lichtschranke-Funktion"

Legenda
A: Entrada cables de conexión 230Vac
B: Entrada cables de conexión 24Vac
C: Tapones
L1: Indicador luminoso de la señal de alimentación
L2: Indicador luminoso de la señal "gestión códigos emisores"
L3: Indicador luminoso de la señal procedimiento "programación tiempos" y "señales seguridad con alarmas"
S1: Dip-switch para "selecciones modalidad funcionamiento"
B1: Avisador acústico
P1: Tecla de memorización codigos
P2: Tecla de programación tiempos
J1: Jumper de memorización por radio
J2: Jumper de activación fotocélulas

Antenna filo rigido 17cm
17 cm rigid wire antenna
Antenne fil rigide 17 cm
Starres Antennen Kabel 17 cm
Antena cable rigido 17 cm.

