

TRASMETTITORE DIGITALE INDUSTRIALE - 433/868 MHz
INDUSTRIAL DIGITAL TRANSMITTER - 433/868 MHz
ÉMETTEUR DIGITAL INDUSTRIEL - 433/868 MHz
DIGITALE INDUSTRIELLE HANDSENDER - 433/868 MHz
EMISOR DIGITAL INDUSTRIAL - 433/868 MHz

TECHNICAL DATA - DATI TECNICI - CARACTÉRISTIQUES TECHNIQUES - TECHNISCHE DATEN - DATOS TÉCNICOS

ITALIANO Conformità: Il prodotto è conforme alla direttiva **2014/53/EU**



Attenzione! Solo per clienti dell'EU - Marcatura WEEE.

Questo simbolo indica che questo prodotto non sarà trattato come rifiuto domestico.

Deve essere consegnato ad un ente di competenza per il riciclo del materiale elettronico/elettrico.

Per ulteriori informazioni riguardo il riciclo di questo prodotto consultare **www.cardin.it**.

- frequenza di lavoro	433/868,92 MHz	- alimentazione (batteria litio)	6 V - 2 x CR123A
- modulazione	FM	- portata massima	200 m (700 m + antenna esterna)
- tipo di codifica	rolling code a 128 bit	- temperatura di esercizio	-20°...+55 °C

ENGLISH Conformity: The product conforms to the directive **2014/53/EU**



Attention! For EU Customers only - WEEE Marking.

This symbol indicates that the product will not be treated as household waste. It must be handed in to an applicable return scheme for the recycling of electrical and electronic equipment.

For ulterior information about recycling this product please consult **www.cardin.it**.

- operating frequency	433/868,92 MHz	- power supply (lithium battery)	6 V - 2 x CR123A
- modulation	FM	- maximum range	200 m (700 m + external aerial)
- encoding type	128 bit rolling code	- operating temperature	-20°...+55 °C

FRANÇAIS Conformité: le produit est conforme à la directive **2014/53/EU**



Attention! Seulement pour les clients de l'EU

- **Marquage WEEE.** Ce symbole indique l'obligation de ne pas éliminer cet appareil avec les déchets municipaux. Il doit être remis à un centre de collecte sélective du matériel électronique/électrique.

Pour toute information supplémentaire inhérente au recyclage de cet appareil, consulter **www.cardin**.

- fréquence de fonctionnement	433/868,92 MHz	- alimentation (batterie au lithium)	6 V - 2 x CR123A
- modulation	FM	- portée maximale	200 m (700 m + antenne extérieure)
- type de codage	rolling code à 128 bit	- température de fonctionnement	-20°...+55 °C

DEUTSCH Konformität: Das Produkt entspricht der Vorschrift **2014/53/EU**



Achtung! Nur für EG-Kunden – WEEE-Kennzeichnung.

Dieses Symbol zeigt an, dass dieses Produkt nicht als Hausmüll behandelt wird. Es muss an einen zuständigen Träger für das Recycling von Elektronik-/Elektromaterial abgegeben werden. Für weiterführende Informationen zum Recycling dieses Produkts besuchen Sie bitte die Internetseite **www.cardin.it**.

- Arbeitsfrequenz	433/868,92 MHz	- Stromversorgung (Lithium-Batterie)	6 V - 2 x CR123A
- Modulation	FM	- maximale Reichweite	200 m (700 m + Außenantenne)
- Art der Kodierung	rolling code 128 bit	- Betriebstemperatur	-20°...+55 °C

ESPAÑOL Conformidad: El producto es conforme con la directiva **2014/53/EU**



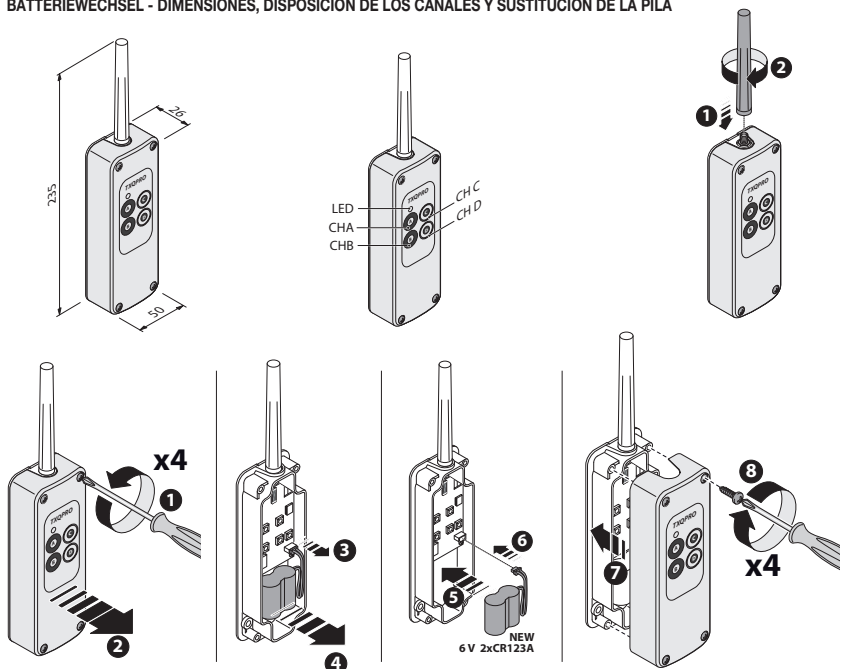
¡Atención! Solo para clientes de la Unión Europea - Marcación WEEE.

Este símbolo indica que este producto no será tratado como residuo doméstico. Debe entregarse a una agencia de competencia para el reciclaje del material electrónico/eléctrico. Para más información sobre el reciclaje de este producto consultar con **www.cardin.it**.

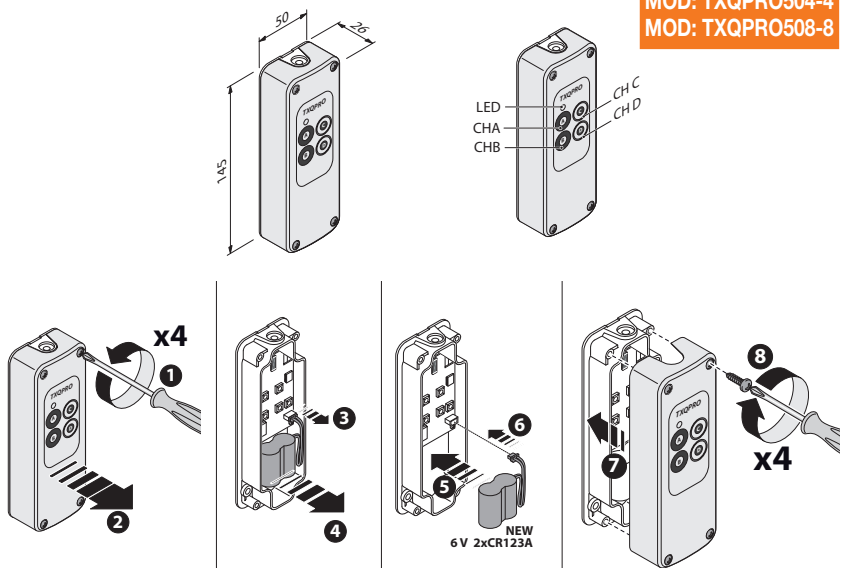
- frecuencia de trabajo	433/868,92 MHz	- alimentación (batería litio)	6 V - 2 x CR123A
- modulación	FM	- alcance máximo	200 m (700 m + antena externa)
- tipo de codificación	rolling code de 128 bit	- temperatura de servicio	-20°...+55 °C

DIMENSIONI, SELEZIONE DEI CANALI E CAMBIO BATTERIA - DIMENSIONS, CHANNEL SELECTION AND BATTERY REPLACEMENT - DIMENSIONS, DISPOSITION DES CANAUX ET REMPLACEMENT DE LA PILE - ABMESSUNGEN, ANORDNUNG DER KÄNALLE UND BATTERIEWECHSEL - DIMENSIONES, DISPOSICIÓN DE LOS CANALES Y SUSTITUCIÓN DE LA PILA

MOD: TXQPRO504-4A
MOD: TXQPRO508-8A



MOD: TXQPRO504-4
MOD: TXQPRO508-8



Attenzione: per ulteriori informazioni consultare il libretto d'istruzioni fornito con il ricevitore
Attention: for more information consult the instruction manual supplied with the receiver
Attention: pour toutes informations complémentaires, veuillez consulter la notice fournie avec le récepteur
Achtung: für weiterführende Infos sehen Sie bitte die mit dem Empfänger gelieferte Bedienungsanleitung
Atención: para más información consultar el manual de instrucciones suministrado con el receptor