

mod. **EVO600**
mod. **EVO800**
mod. **EVO1200**
mod. **EVO1200R**



I	MOTORIDUTTORI 230V PER ANTE SCORREVOLI Istruzioni d'uso e di programmazione	pag. 6
F	MOTORÉDUCTEURS 230 V POUR PORTAILS COULISSANTS Instructions pour l'utilisation et la programmation	pag. 14
E	MOTORREDUCTORES DE 230V PARA HOJAS DE CORREDERA Instrucciones de uso y de programación	pag. 22
GB	230V GEARMOTORS FOR SLIDING GATES/DOORS Operation and programming instructions	pag. 30
D	230V GETRIEBEMOTOREN FÜR SCHIEBETORFLÜGEL Gebrauchs- und Programmierungsanleitung	pag. 38
NL	230V REDUCTIEMOTOREN VOOR SCHUIFPOORTEN Gebruiks- en programmeeraanwijzingen	pag. 46

Fig. A

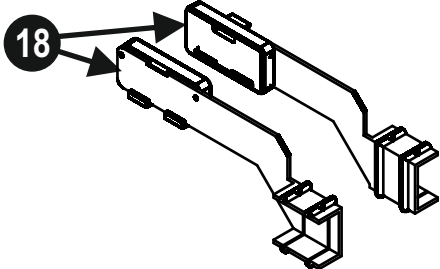
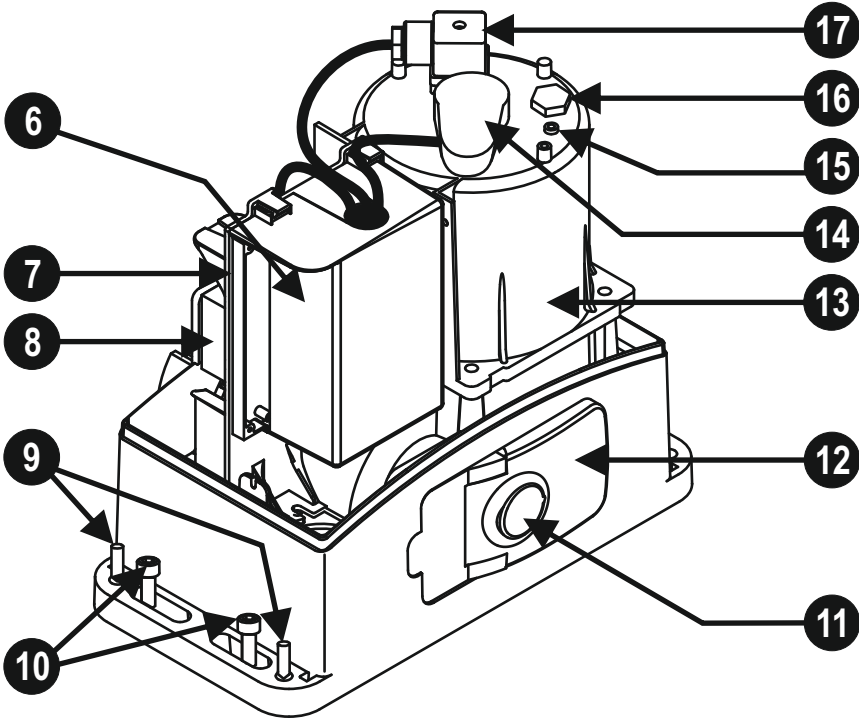
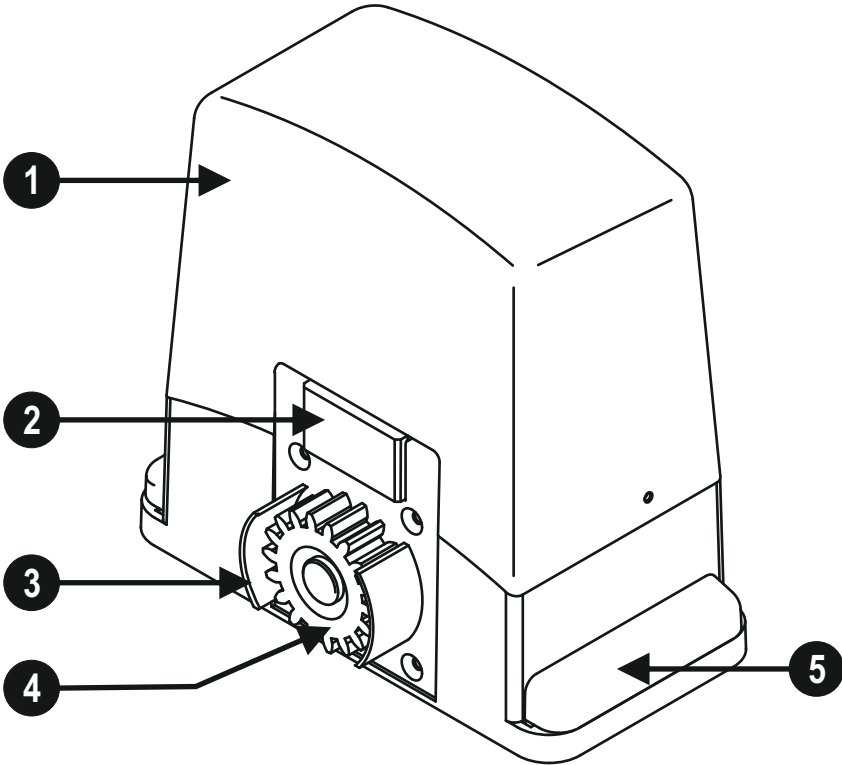


Fig. B

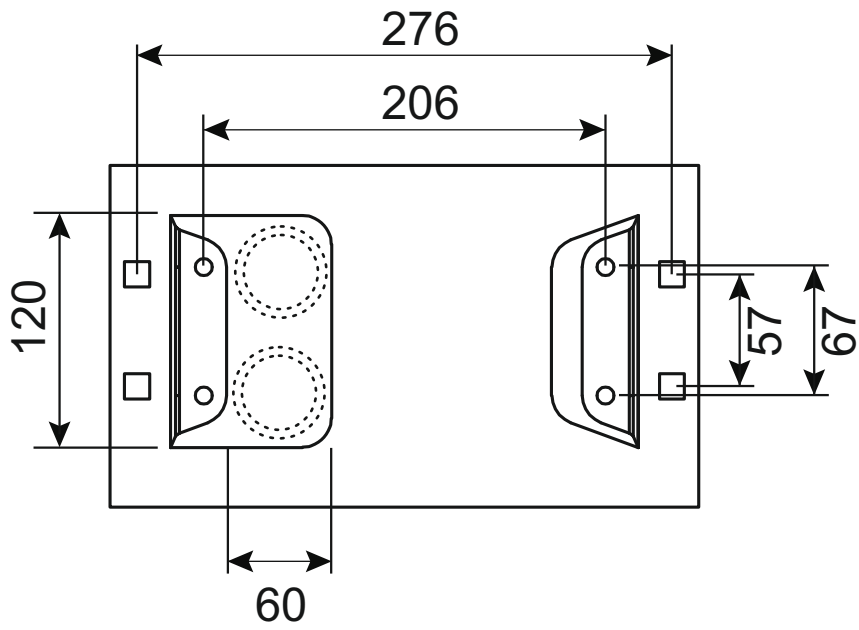
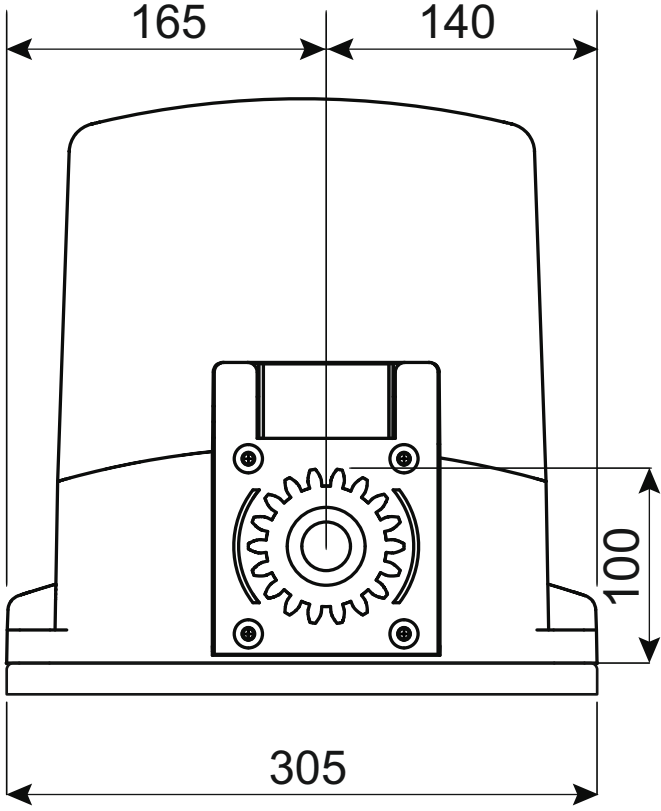
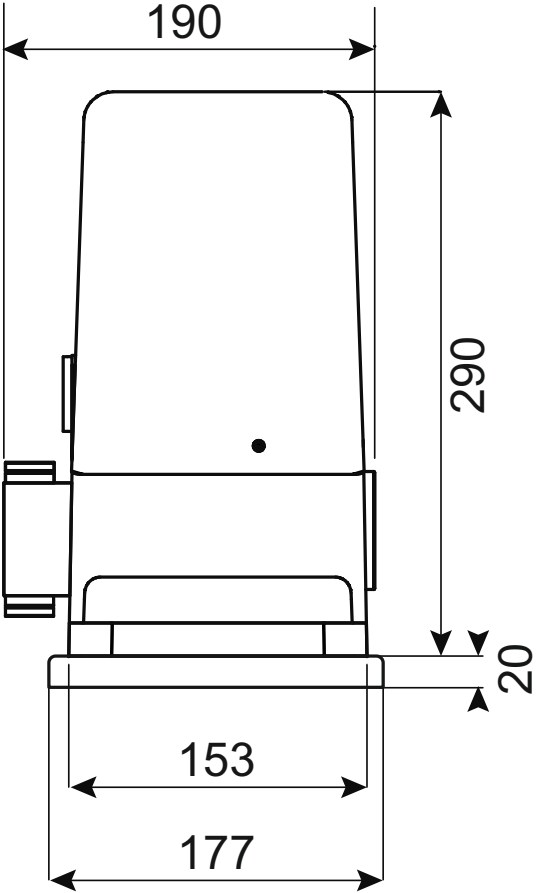


Fig. C

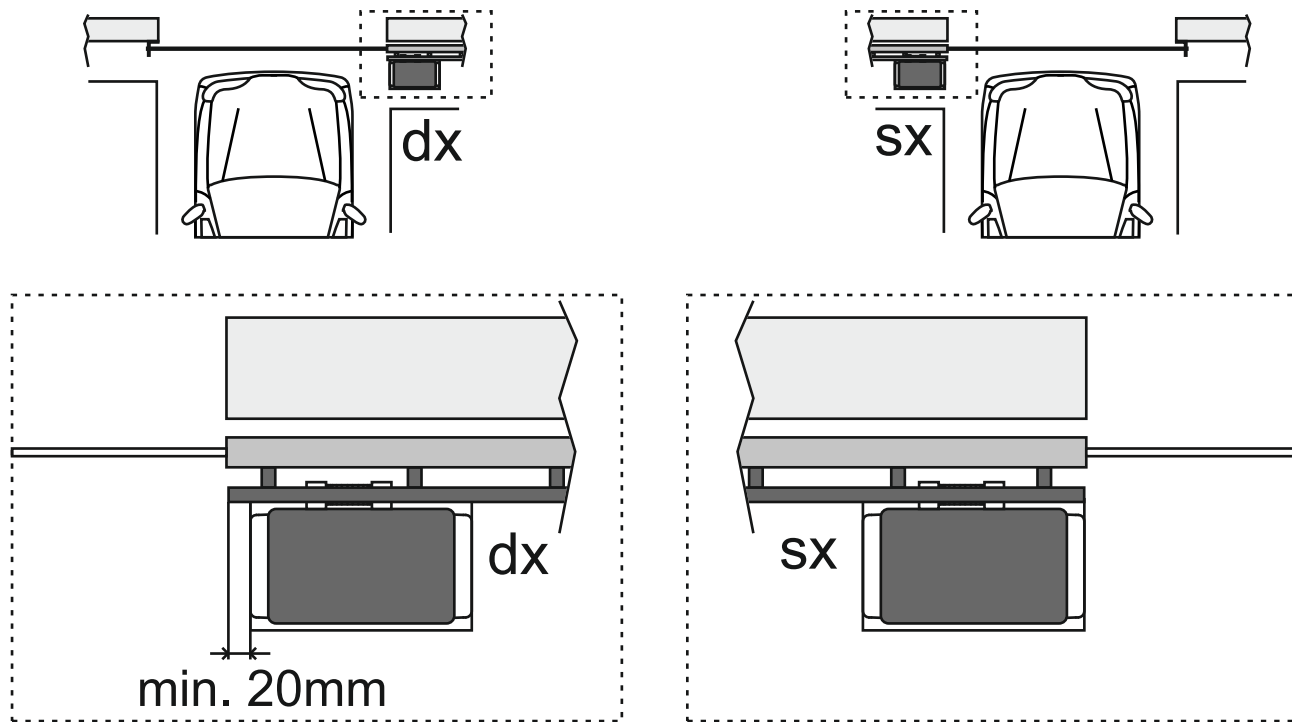


Fig. D

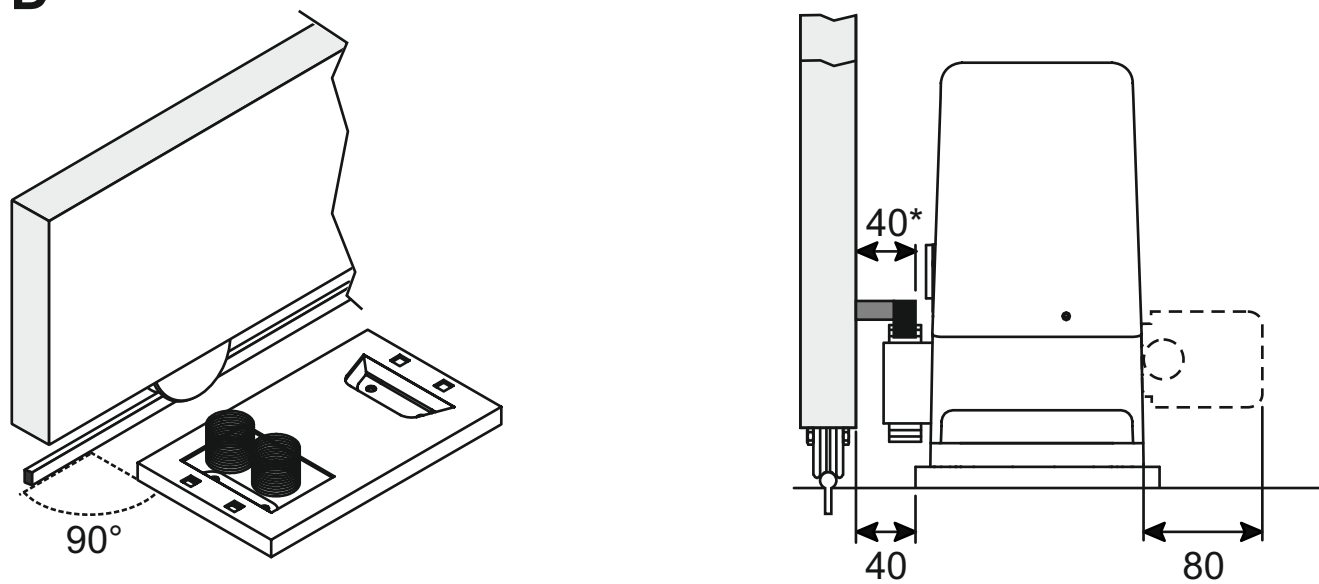


Fig. E

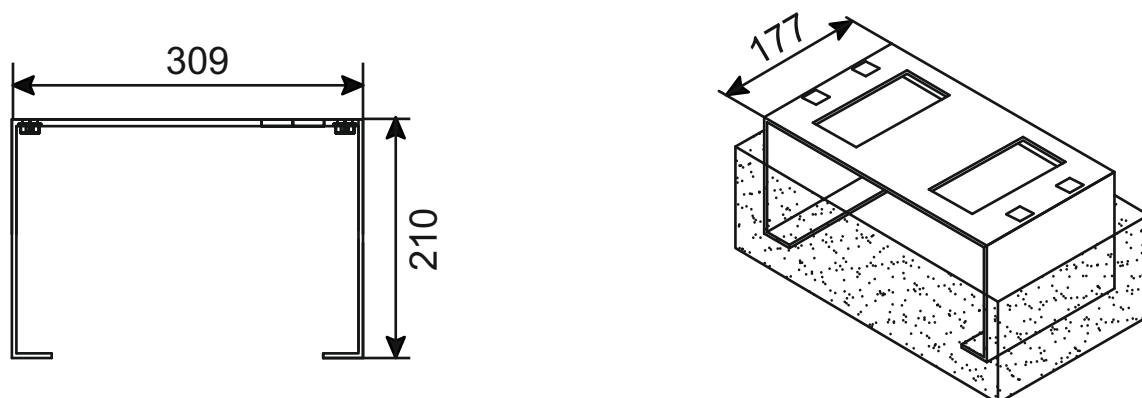


Fig. F

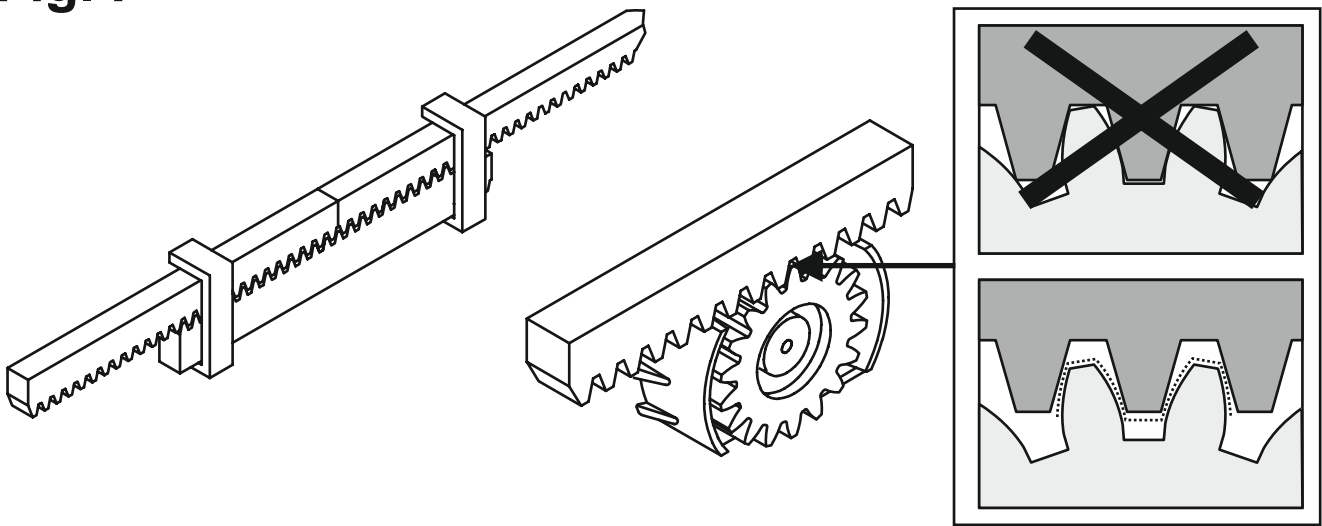


Fig. G

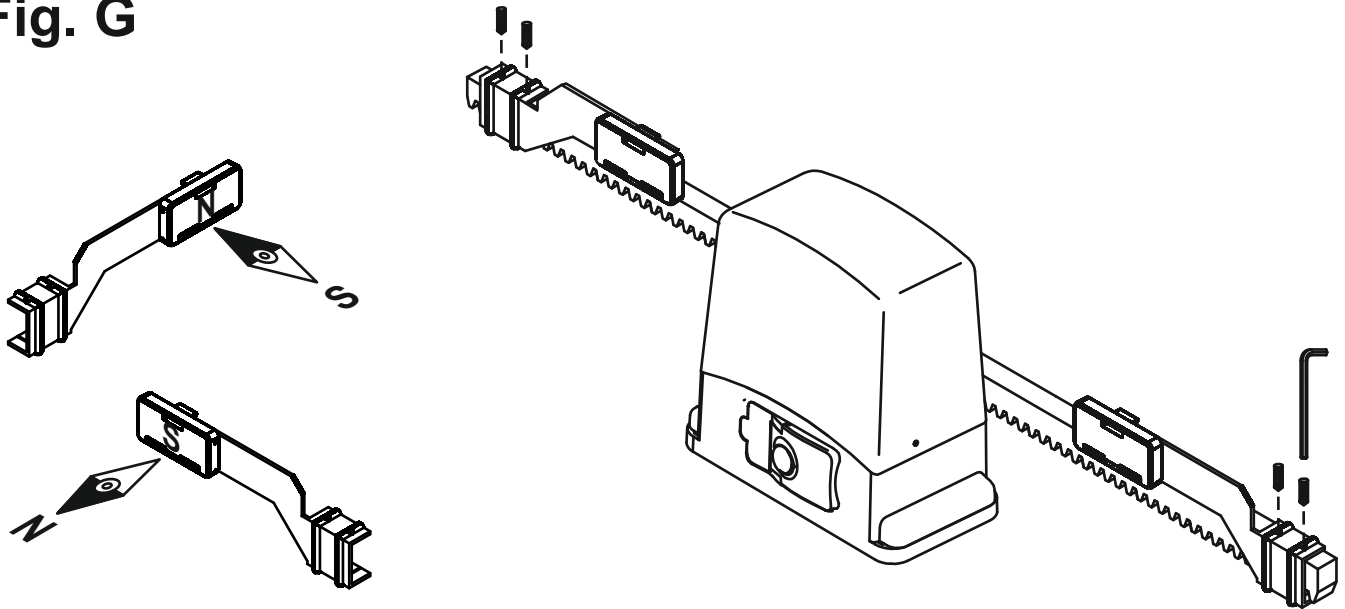


Fig. H

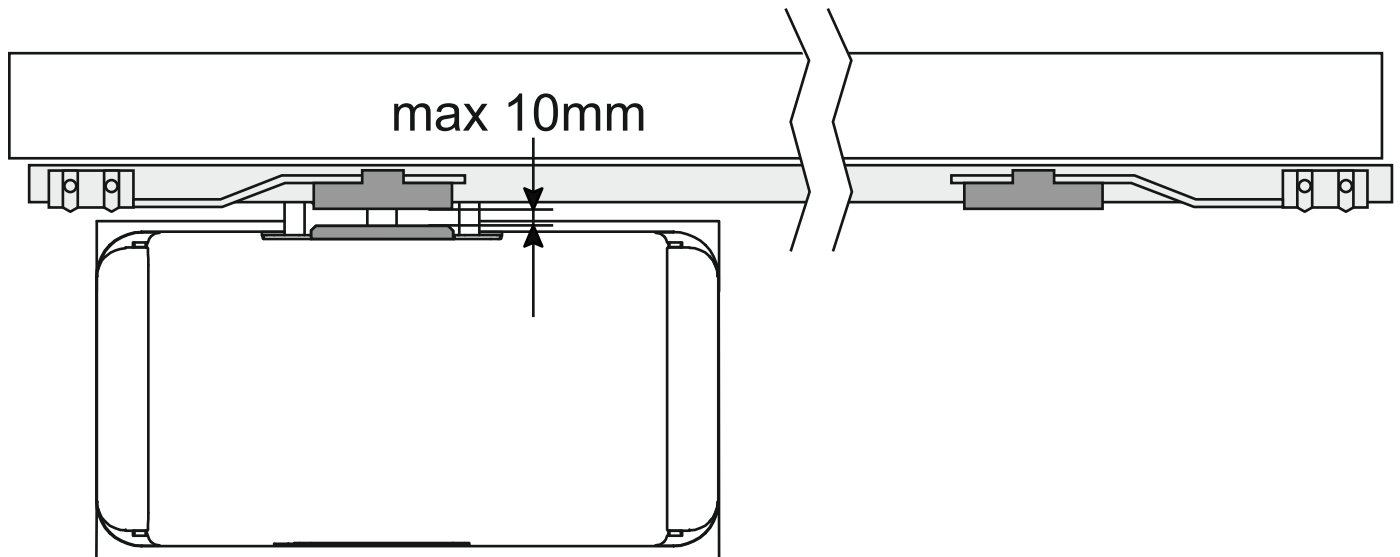


Fig. I

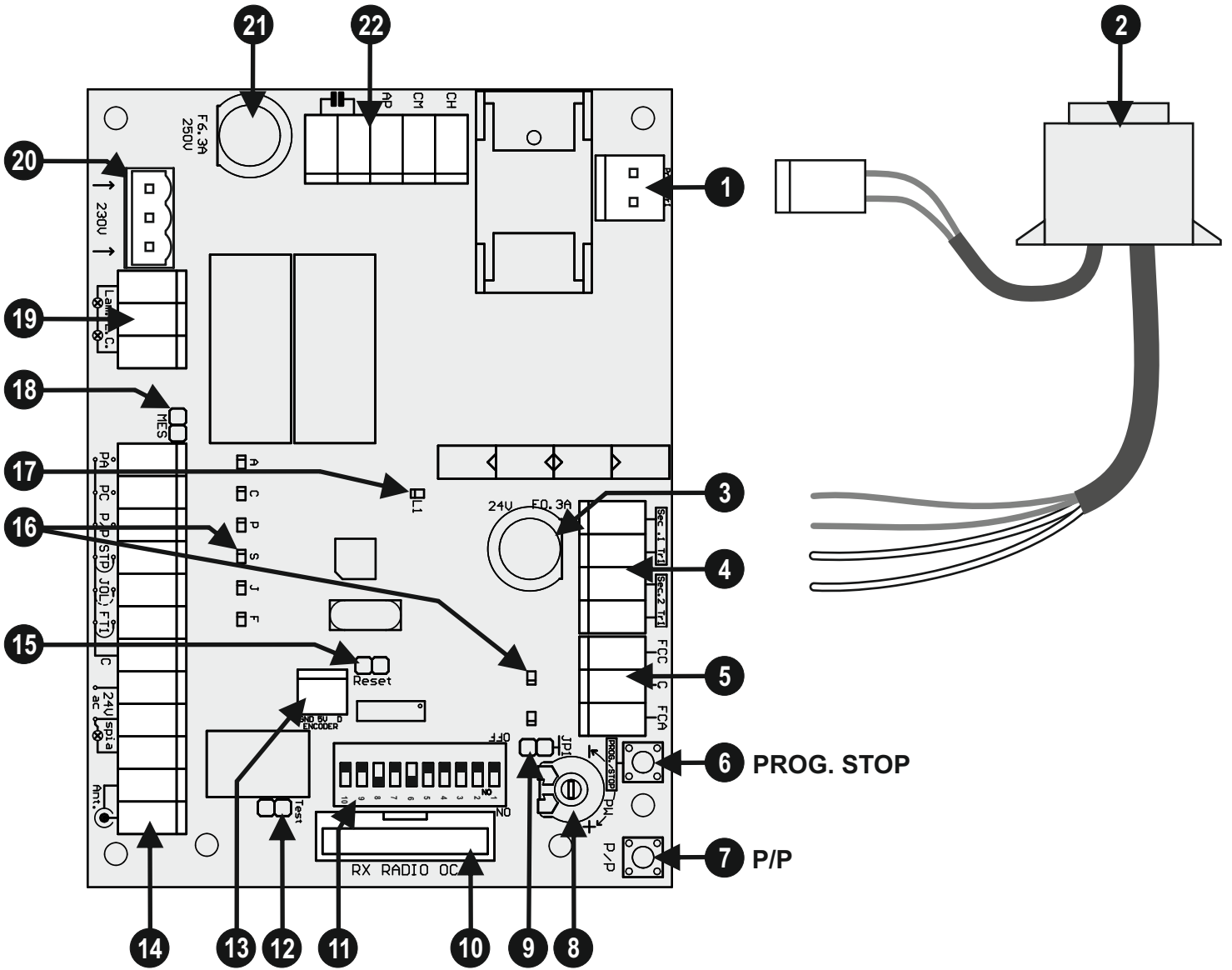
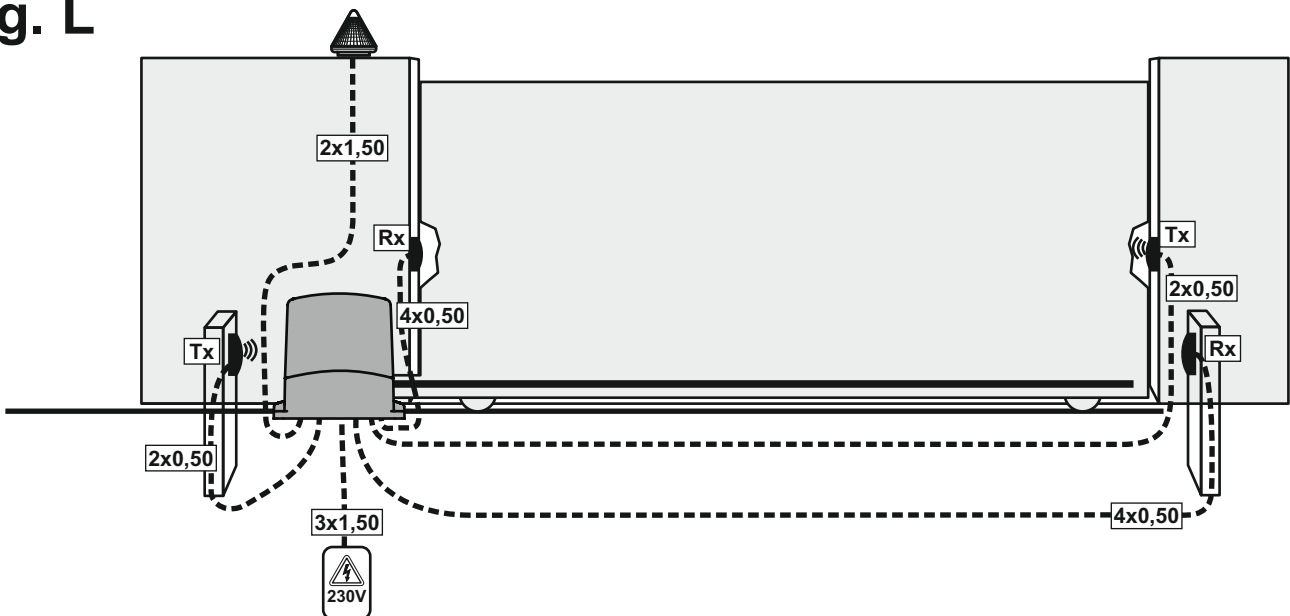


Fig. L



CARATTERISTICHE E DESCRIZIONE DELLE PARTI

I motoriduttori della serie EVO offrono un'ampia versatilità per l'automazione di cancelli scorrevoli fino a 1200Kg. Questo manuale è riferito a tre modelli con potenze e riduttori differenti ma con le stesse dimensioni e procedure d'installazione, anche tutte le connessioni elettriche e la programmazione sono unificate.

Descrizione delle parti (fig.A)

- | | |
|-------------------------------------|---|
| 1. coperchio motore | 10. viti fissaggio motore |
| 2. sensori magnetici per finecorsa | 11. serratura sblocco motore |
| 3. protezione pignone | 12. leva sblocco motore |
| 4. pignone | 13. motore |
| 5. coperture laterali | 14. encoder |
| 6. centrale elettronica | 15. vite sfiato olio (EVO800/1200/1200R) |
| 7. supporto centrale | 16. tappo olio (EVO800/1200/1200R) |
| 8. trasformatore di alimentazione | 17. connettore motore (EVO800/1200/1200R) |
| 9. grani di registro altezza motore | 18. staffe con magneti di finecorsa |

DATI TECNICI

MOTORE	U.M.	EVO600	EVO800	EVO1200	EVO1200R
Alimentazione di rete	Vac	230			
Alimentazione	Vac	230			
Corrente max. assorbita	A	3,5	3,5	5,5	5,5
Potenza max. assorbita	W	800	800	1100	1100
Coppia nominale	Nm	21	24	45	45
Condensatore motore	µF	16	20	20	20
Forza di spinta massima	N	540	640	1200	1200
Peso max. cancello	Kg	600*	800*	1200*	1200*
Velocità max. cancello	m/min	10	10	10	10
Intermittenza lavoro	%	40	60	60	60
Encoder		Si	Si	Si	Si
Fincorsa magnetici		Si	Si	Si	Si
Grado di protezione	IP	44			
Temperatura di funzionamento	°C	-20 +55			
Peso	Kg	9,5	10	10	10,5
Lubrificante grasso		TS10	/	/	/
Lubrificante olio		/	TS20	TS40	TS40
Centrale comando	mod.	T101			
Tensione alimentazione centrale	Vac	230 ± 10%			
Limitatore		Si			
Rallentamento elettronico		Si			
Freno motore elettronico		Si			
Alimentazione riscaldatore	Vac	/	/	/	110-230
Potenza max riscaldatore	W	/	/	/	20
t.on/t.off riscaldatore	°C	/	/	/	4-5/10-12

(*) **Peso massimo dell'anta in condizioni di scorrevolezza regolare ed equilibrata in apertura e chiusura.**

NON si garantiscono questi limiti di impiego in presenza di ante: NON conformi, con componenti usurati e prive di manutenzione.

VERIFICHE PRELIMINARI E AVVERTENZE IMPORTANTI SULL'INSTALLAZIONE

Prima di passare all'installazione si consiglia di verificare:

- la solidità delle strutture esistenti (colonne, cerniere, ante) in relazione alle forze sviluppate dal motore.
- che vi siano dei fermi meccanici di adeguata robustezza a fine apertura e fine chiusura delle ante.
- l'assenza di attriti o laschi eccessivi nei sistemi ruote/rotaia inferiore e rulli/guida superiore.
- sia stata esclusa l'eventuale serratura manuale.
- lo stato di eventuali cavi elettrici già presenti nell'impianto.



Avvertenze importanti:

1. L'installazione dell'automazione deve essere eseguita a regola d'arte da personale qualificato avente i requisiti di legge e fatta in conformità della direttiva macchine 98/37/CE e alle normative EN13241-1, EN 12453 e EN 12445.
2. Fare un'analisi dei rischi dell'automazione e di conseguenza adottare le sicurezze e le segnalazioni necessarie.
3. Installare i dispositivi di comando (ad esempio il selettore a chiave) in modo che l'utilizzatore non si trovi in una zona pericolosa.
4. Applicare sull'automazione l'etichetta o la targhetta CE contenenti le informazioni di pericolo e i dati di identificazione.
5. Consegnare all'utilizzatore finale le istruzioni d'uso, le avvertenze per la sicurezza e la dichiarazione CE di conformità.
6. Accertarsi che l'utilizzatore abbia compreso il corretto funzionamento automatico, manuale e di emergenza dell'automazione.
7. Terminata l'installazione provare più volte i dispositivi di sicurezza, segnalazione e di sblocco dell'automazione.
8. Informare l'utilizzatore per iscritto (ad esempio nelle istruzioni d'uso):
 - a. Dell'eventuale presenza di rischi residui non protetti e dell'uso improprio prevedibile.
 - b. Di scollegare l'alimentazione prima di sbloccare l'anta o quando si eseguono piccole manutenzioni oppure durante la pulizia nell'area dell'automazione.
 - c. Di controllare frequentemente che non vi siano danni visibili all'automazione e nel caso ve ne siano, avvertire immediatamente l'installatore
 - d. Di non far giocare i bambini nelle immediate vicinanze dell'automazione
 - e. Di mantenere i radiocomandi e altri dispositivi di comando fuori della portata dei bambini.
9. Predisporre un piano di manutenzione dell'impianto (almeno ogni 6 mesi) riportando su di un apposito registro gli interventi eseguiti.

FISSAGGIO DEL MOTORIDUTTORE E CREMAGLIERA

Definire la posizione del motore in base al tipo d'installazione destra (dx) o sinistra (sx) fig.C

Tenere in considerazione una distanza minima tra base del motore e fine cremagliera. In applicazioni destre (dx) si deve rientrare il motore di minimo 20mm per poter fissare il finecorsa magnetico.

Prima di fissare la piastra assicurarsi che:

- la superficie sia piana e di consistenza tale da poter permettere il fissaggio
- il passaggio cavi elettrici sia dalla parte corretta (fig.D)
- la base risulti perpendicolare alla linea di movimento (fig.D)
- la distanza dall'anta sia tale da poter centrare il pignone con la cremagliera (fig.D)
- l'altezza permetta il corretto accoppiamento tra pignone e cremagliera
- non ci siano impedimenti per le operazioni di sblocco dell'anta (fig.D)
- i 4 dadi in dotazione siano stati agganciati al di sotto dei fori quadrati.

Per nuove installazioni, dove manca una base solida, si può utilizzare la piastra di fondazione CPEVO (optional) annessa nel calcestruzzo oppure saldata a strutture esistenti (fig. E)

Questa sostituisce quella in dotazione e va posizionata con i medesimi accorgimenti appena descritti.

Appoggiare il motoriduttore alla piastra e inserire le quattro viti (particolare 10 di fig. A) nei fori asolati che permettono eventuali correzioni orizzontali, se necessario, utilizzare i 4 grani (particolare 9 di fig.A) per correggere l'altezza e/o il livellamento del motore.

Per i dettagli sul fissaggio della cremagliera seguire le istruzioni del produttore, in generale consigliamo:

- la cremagliera deve avere un "modulo" M4 e caratteristiche tali da sopportare il peso dell'anta.
- le giunture non devono creare sbalzi al movimento.
- fissare provvisoriamente un pezzo di cremagliera con dei morsetti (fig. F) quando risulta difficile regolarizzare il "passo" nelle giunture.
- alcuni modelli di cremagliera si possono installare con viti tramite dei fori allungati, in questi casi è utile dividere il margine di regolazione posizionando la vite in centro asola.

Attenzione! Riteniamo di fondamentale importanza il corretto accoppiamento tra pignone e cremagliera.

Questi devono essere il più possibile centrati e soprattutto deve sempre esserci un minimo lasco che escluda carichi anomali sul pignone. Sbloccare il motore e verificare la regolarità su tutta la corsa.

Se l'usura della struttura a creato avvallamenti difficili da compensare si consiglia una revisione delle parti.

Terminate tutte le regolazioni e verifiche chiudere saldamente le 4 viti (particolare 10 di fig.A) ed inserire le coperture (part. 5).

Una volta eseguita l'installazione allentare la vite di sfiato indicata in figura A part.15 (mod. EVO800, EVO1200 e EVO1200R)

FINECORSA MAGNETICI (fig. G)

Questi motoriduttori hanno in dotazione due staffe con magneti (particolare 15 di fig.A) e relativo sensore posto sopra il pignone (particolare 2 di fig. A).

Attenzione! I due magneti sono assemblati con la staffa in modo tale da essere riconosciuti dalla centrale elettronica. Smontare e invertire uno dei magneti può compromettere la programmazione e/o il funzionamento.

Inserire i grani di bloccaggio ed ancorare, in modo provvisorio e contrapposto, le due staffe alle estremità della cremagliera (fig. G).

Eseguire una serie di verifiche con motore sbloccato e muovendo l'anta manualmente:

- con l'anta chiusa il magnete deve trovarsi in posizione frontale rispetto al sensore
- aprire l'anta e verificare la stessa situazione con il magnete di apertura.
- la distanza tra magneti e sensore non deve superare i 10mm (fig. H)
- l'intervento del finecorsa magnetico non dev'essere a ridosso delle battute meccaniche ma anticipato di almeno 10mm.

Non bloccare definitivamente le staffe dei finecorsa ma attendere le prime prove funzionali. La velocità del motore o l'inerzia dell'anta potrebbero richiedere una correzione delle posizioni.

Attenzione! L'utilizzo dei finecorsa magnetici o elettrici non deve sostituire l'installazione e la manutenzione delle battute meccaniche di arresto dell'anta. Queste devono limitare in qualsiasi situazione la corsa massima dell'anta.

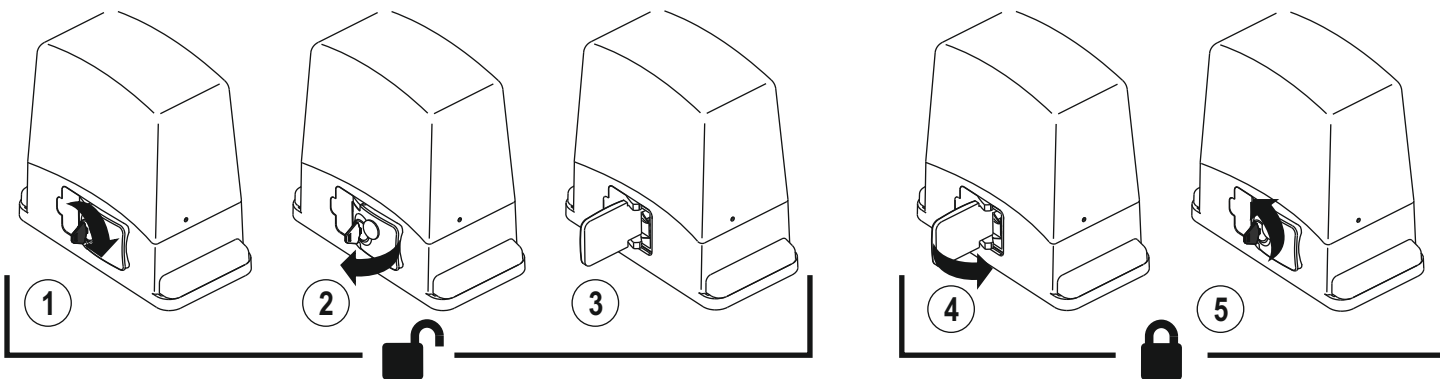
PROCEDURE DI SBLOCCO E BLOCCO DEL MOTORIDUTTORE

Queste due operazioni sono necessarie solo in caso di guasto o mancanza di alimentazione elettrica, l'utente o il personale preposto dev'essere istruito dall'installatore il quale consegna copia di queste istruzioni da conservare con cura assieme alla chiave di sblocco.

Prima di eseguire una di queste procedure assicurarsi di aver scollegato l'alimentazione all'intera automazione, anche in caso di avaria del fornitore.

SBLOCCO: 1) inserire la chiave e girare in senso orario 2) tirare la leva di circa 90° 3) il motore è sbloccato e l'anta si può muovere manualmente. Per mantenere l'anta boccata eseguire la procedura seguente.

BLOCCO: 4) richiudere la leva 5) ruotare la chiave di sicurezza in senso antiorario, il motoriduttore è bloccato e l'anta si può muovere solo elettricamente.



CENTRALE COMANDO DESCRIZIONE PARTI (fig. I)

- | | |
|--|---|
| 1) Connettore collegamento primario trasformatore | 13) Connettore encoder |
| 2) Trasformatore mod. RTRA230V10VACAB1 | 14) Morsettiera collegamenti in bassa tensione 24V |
| 3) Fusibile 24 V 0,3 A | 15) Reset centralina. Cortocircuitare per un attimo i 2 pin equivale a togliere e ridare la tensione. |
| 4) Morsettiera collegamento secondari trasformatore | 16) Led di segnalazione relativi agli ingressi in morsettiera. Led acceso = ingresso chiuso |
| 5) Morsettiera collegamento finecorsa | 17) Led Programmazione (L1) |
| 6) Pulsante STOP/PROG per Programmazione e Stop* | 18) Connettore per Modulo Elettroserratura |
| 7) Pulsante P/P Passo/Passo | 19) Morsettiera collegamenti a 230 V |
| 8) Trimmer per regolazione potenza motore | 20) Morsettiera ingresso tensione di rete |
| 9) Jumper Jp1 (esclusione regolazione potenza motore e soft-start) | 21) Fusibile linea 6,3 A |
| 10) Connettore per ricevitore serie OC2 | 22) Morsettiera collegamento motore e condensatore |
| 11) Dip-switch funzioni | |
| 12) Jumper TEST | |

* Questo pulsante di STOP non deve essere considerato di sicurezza ma solo di servizio per facilitare i test durante l'installazione.

ENCODER

La centralina è equipaggiata con l'ingresso encoder. Questo dispositivo permette d'avere una regolazione precisa nel movimento del cancello e l'antischacciamento è garantito in tutta la corsa del cancello, rallentamenti compresi.

In fase di programmazione della corsa del cancello, il led L1 lampeggiante certifica che la centralina ha rilevato la presenza dell'encoder. Il led L1 fisso indica, invece, che la centralina non funzionerà con l'encoder.

UTILIZZO DEL RICEVITORE RADIO mod. OC2

Il funzionamento e programmazione del ricevitore serie OC2 è riportato nelle istruzioni inserite nel ricevitore stesso.

E' da tenere presente che il canale 1 del ricevitore corrisponde sempre al comando passo/passo (P/P) della centralina mentre il canale 2 al pedonale.

FOTO TEST

Perché il foto test funzioni l'impianto deve prevedere due linee di alimentazione per le fotocellule, la prima collegata ai morsetti 13 e 14 che alimenta i ricevitori e la seconda ai morsetti 14 e 15 che alimenta i trasmettitori (il foto-test dev'essere abilitato con il dip-switch n.7 in posizione ON). La centrale controlla l'efficienza delle fotocellule simulandone un intervento ad ogni inizio manovra. Se tutto è OK parte il motore e inizia la manovra, se il ricevitore ha qualche problema il ciclo si arresta, e viene segnalato da alcuni lampeggi veloci della spia cancello aperto.














- Il Foto Test funziona anche con la fotocellula 2 (ingresso Jolly).

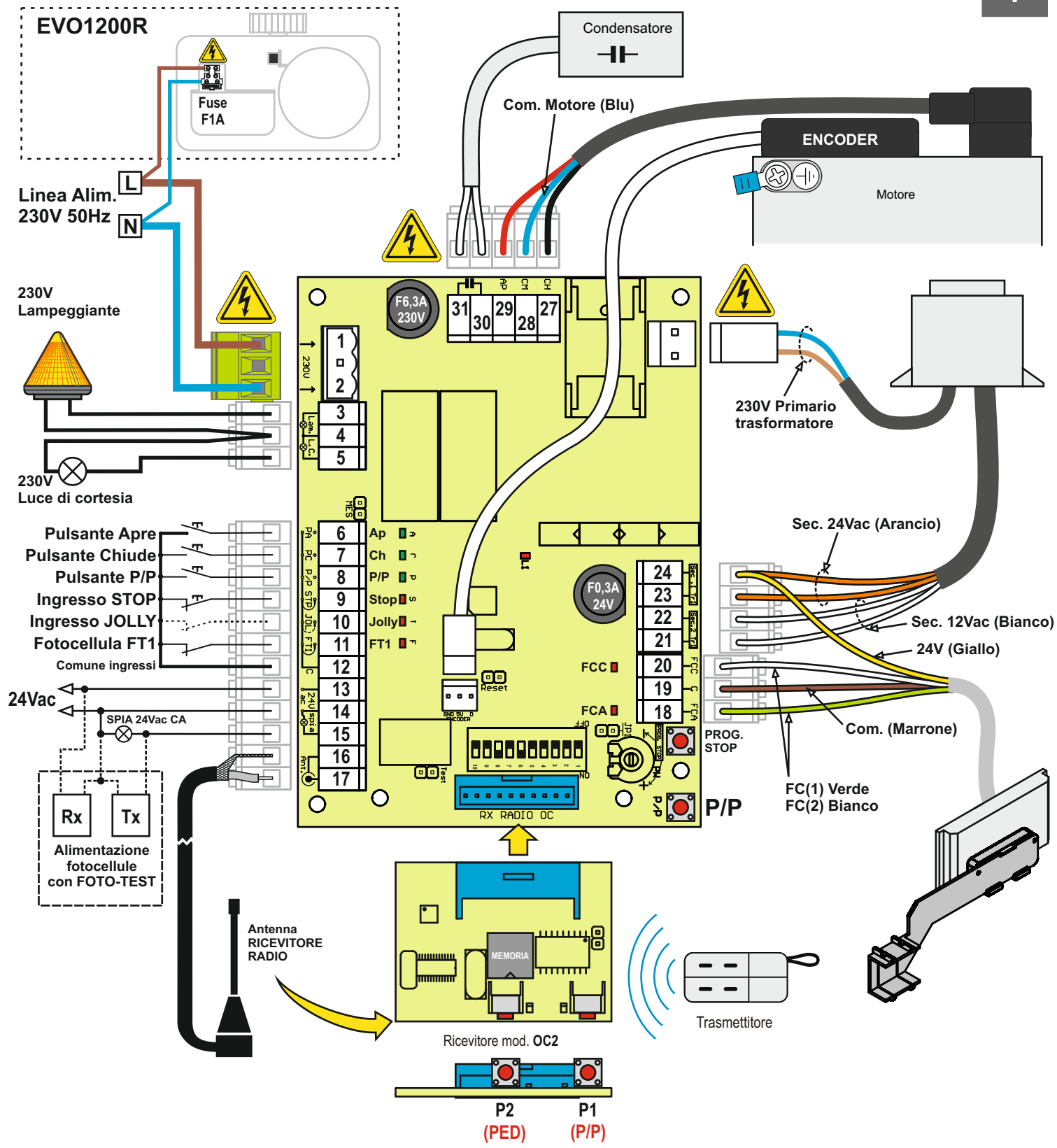
- Con il foto test abilitato e la centralina in stand by i trasmettitori delle fotocellule non sono alimentati e l'ingresso FT1 è aperto (led spento). In questa condizione possiamo verificare ugualmente il funzionamento delle fotocellule cortocircuitando il jumper Test (part.12 di Fig 1).

COLLEGAMENTI ELETTRICI

Assicurarsi di aver tolto tensione alla linea di alimentazione e procedere con i collegamenti elettrici.
Fare attenzione nella spellatura dei cavi che non deve compromettere l'isolamento tra morsetti o altre parti metalliche.
Al termine dei collegamenti eseguire un controllo ulteriore del serraggio dei morsetti a vite.

- Per l'alimentazione della centralina è previsto L'INSERIMENTO DI UN SEZIONATORE esterno (non in dotazione) indipendente e dimensionato secondo il carico.

	Mors. n.	Funzione / Dispositivo	V/I max	Note
	1 (L) 2 (N)	ingresso alimentazione	230/6A	Collegare alla linea 230V.
	3 4	Uscita Lampeggiante	230/0,5A	Uscita attiva durante il movimento del motore
	5 4	Luce di cortesia	230/0,5A	Accesa da inizio manovra a 3' dopo la chiusura
	6 12 (com)	Ingresso per comando APRE	NA	Avvia l'apertura del cancello.
	7 12 (com)	Ingresso per comando CHIUDE	NA	Avvia la chiusura del cancello
	8 12 (com)	Ingresso per comando PASSO/PASSO	NA	Vedere impostazione dip-switch 1 e 2.
	9 12 (com)	Ingresso per pulsante STOP	NC	Blocco di tutte le funzioni. Collegare questo ingresso con il comune se non viene utilizzato.
	10 12 (com)	Ingresso con funzione selezionabile	NA/NC	Vedere impostazione dip-switch 3 e 4.
	11 12 (com)	Ingresso per contatto fotocellula	NC	Durante la chiusura inverte la marcia. Collegare questo ingresso con il comune se non viene utilizzato.
24Vac	13 14	Uscita per alimentazione ausiliari	24ac/ 300mA	Alimentazione RX fotocellule (se viene usata la funzione Fototest)
 (Tx FT)	15 14	Spia cancello aperto	24ac/ 100mA	Segnala con lampeggi differenti lo stato del cancello. Alimentazione TX fotocellule (se viene usata la funzione Fototest)
	16 Calza 17 Centrale	Ingresso antenna Rx	/	Collegamento necessario solo con ricevente OC2 inserita. Utilizzare antenne per frequenza 433 MHz (50 Ohm)
	18 19 (com)	Ingresso finecorsa Apre	NC	
	20 19 (com)	Ingresso finecorsa Chiude	NC	



Consigli per un corretto impianto:

- 1) La sezione dei cavi deve essere calcolata in base alla loro lunghezza e corrente assorbita.
- 2) Non usare un cavo unico del tipo "multi-polo" per tutti i collegamenti (linea, comandi, ecc.) o in comune con altre apparecchiature.
- 3) Dividere l'impianto in almeno due cavi, ad es.:
 Cavo (A) sezione minima conduttori 1.5 mmq
 - linea alimentazione - linea lampeggiante / luce cortesia
 Cavo (B) sezione minima conduttori 0.75 mmq
 - alimentazioni ausiliari - comandi - contatti sicurezza
- 4) Quando i cavi di comando presentano tratte molto lunghe (oltre i 50 metri) è consigliabile il disaccoppiamento con dei relè montati vicino alla centralina.
- 5) Tutti gli ingressi N.C. (fotocellule, finecorsa, costa-fissa e stop) che nella centralina non vengono utilizzati devono essere cortocircuitati con il comune.
- 6) Tutti i contatti N.C. abbinati ad uno stesso ingresso devono essere collegati in serie.
- 7) Tutti i contatti N.A. abbinati ad uno stesso ingresso devono essere collegati in parallelo.

DIP-SWITCH CONFIGURAZIONE

Selezionare le opzioni desiderate e fare un reset (particolare 15 di fig. 1) per rendere effettive le modifiche.

Funzione	n.	Off On	Descrizione	Note
Modo Ingresso Passo/Passo e Canale Radio (CH1)	1		Apre-Stop-Chiude	Durante l'apertura premendo il pulsante P/P l'automazione si blocca, premendo nuovamente chiude. Durante la chiusura premendo il pulsante P/P l'automazione si blocca, premendo nuovamente apre.
			Apre-Chiude	Durante l'apertura premendo il pulsante P/P l'automazione si blocca e poi chiude. Durante la chiusura premendo il pulsante P/P l'automazione si blocca e poi apre.
			Apre sempre "Condominiale"	Durante l'apertura premendo il pulsante P/P non abbiamo alcun effetto. Durante la pausa premendo il pulsante P/P non abbiamo alcun effetto. Durante la chiusura premendo il pulsante P/P l'automazione si blocca per pochi secondi e poi apre.
			Apre-Chiude con inversione esclusa durante l'apertura	Durante l'apertura premendo il pulsante P/P non abbiamo alcun effetto. Durante la pausa premendo il pulsante P/P l'automazione chiude. Durante la chiusura premendo il pulsante P/P l'automazione si blocca e poi apre.
Ingresso jolly	3		Costa Fissa	Un intervento costa fissa inverte la marcia per pochi secondi. Dopo un intervento costa fissa la centralina si blocca, la richiusura viene annullata. Usare un contatto N.C.
			Orologio	Chiude il cancello quando il contatto viene aperto e apre quando il contatto viene chiuso.
			Fotocellula	Sia in apertura che in chiusura l'intervento di questa fotocellula blocca il cancello fino a quando non viene ripristinata. La manovra successiva è sempre un'apertura. Usare un contatto N.C.
			Pedonale	Il cancello esegue un'apertura parziale. La corsa è programmabile. L'apertura di default è circa un metro
Prelampeggio	5		Escluso	Il lampeggiante viene alimentato contemporaneamente al motore.
			Inserito	Il lampeggiante viene alimentato 5 secondi prima di ogni manovra.
Timer Richiusura	6		Escluso	Dopo una apertura completa la centrale richiude solo con un comando manuale.
			Inserito	Dopo una apertura completa la centrale richiude dopo il tempo pausa programmato.
Fototest	7		Escluso	
			Inserito	Vedi testo al capitolo Fototest pag.12.
Freno	8		Escluso	
			Inserito	Il freno motore serve a vincere l'inerzia di automazioni pesanti. Quando il freno è abilitato interviene ad ogni fine manovra.
Rallentamento	9		Escluso	Non viene eseguito il rallentamento nella parte finale della corsa
			Inserito	Avvicinandosi ai finecorsa l'automazione rallenta la velocità
Fotorichiusura	10		Esclusa	
			Inserita	L'intervento della fotocellula riduce il tempo di pausa, qualunque sia stato il suo valore, a 2 secondi.

REGOLAZIONE DELLA FORZA

Secondo la normativa EN 12445 ogni automazione deve superare le prove d'impatto misurate con l'apposito strumento.

Eseguire le prove d'impatto e variare la forza del motore agendo sul trimmer (particolare 8 Fig. 1).

Se questo non fosse sufficiente per rientrare nel grafico indicato dalle normative consigliamo di installare un profilo in gomma morbida in testa al cancello in modo da attutire l'impatto.

Se regolando la sensibilità e montando il profilo in gomma non si riesce ancora a soddisfare la normativa è obbligatorio montare dei dispositivi alternativi ad esempio una costa sensibile sul bordo mobile del cancello.

SOFT START

La funzione Soft Start fa seguire l'inizio del movimento in modo graduale evitando scossoni al cancello. Questa funzione è comunque escludibile ponticellando Jp1 (part. 9 di Fig. 1).

Attenzione: ponticellando Jp1 la forza del motore sarà sempre al massimo.

TRIAC TEST

Il guasto di questo componente può pregiudicare il funzionamento e la sicurezza dell'impianto. Per questo motivo è stato inserito un controllo prima di ogni manovra. Nel caso in cui ci sia qualche anomalia la centrale si blocca e la spia cancello aperto esegue alcuni lampeggi lenti.

PROGRAMMAZIONE CORSA CANCELLO E TEMPO DI PAUSA

La centrale auto-apprende i tempi di lavoro e pausa durante la procedura di programmazione. Durante la fase di programmazione si azionerà più volte il comando P/P (part. 7 di fig. 1), in alternativa si può usare il comando P/P (morsetto 8 di fig. 2) oppure il radiocomando (se memorizzato).

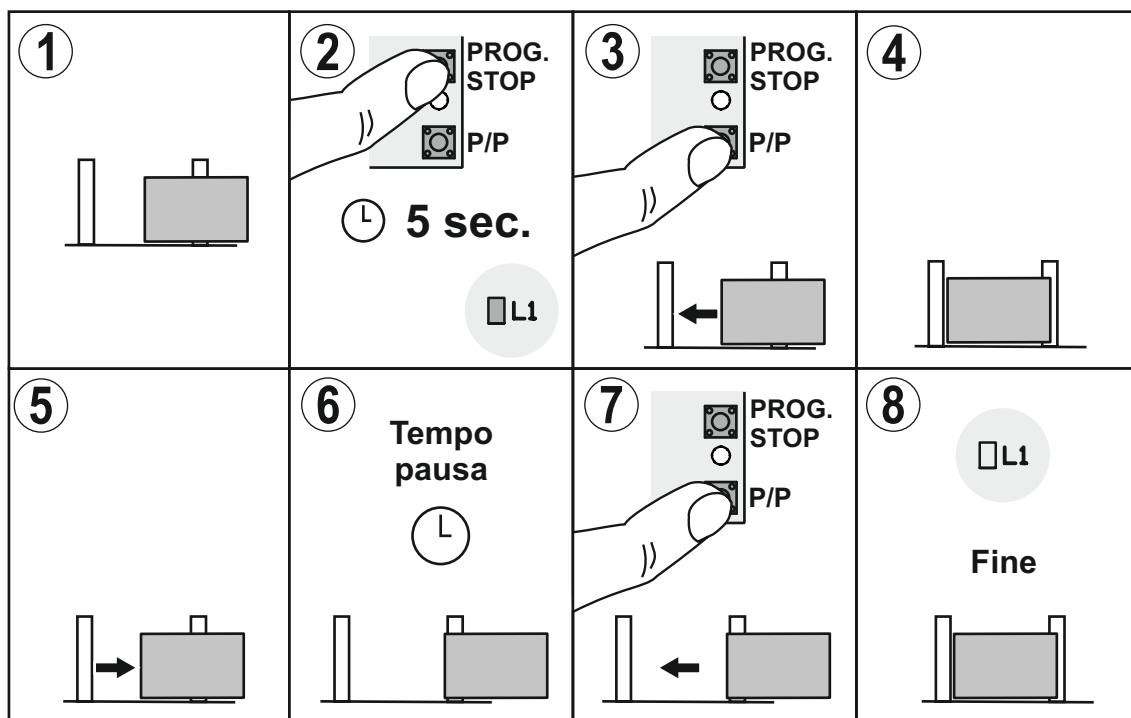
Note importanti prima della programmazione:

- Alimentare la centrale e verificare il corretto funzionamento degli ingressi comando tramite i relativi led (i contatti nc. devono avere il led acceso).
- Liberare la zona di movimento del cancello.
- I led relativi ai finecorsa (part. 16 di fig. 1) devono essere accesi con cancello semi-aperto. Spostando il cancello sul finecorsa di chiusura deve spegnersi un led (FCC) e spostandolo sul finecorsa di apertura deve spegnersi l'altro led (FCA).

Programmazione:

- Portare il cancello o il portone a metà corsa.
- Tenere premuto il pulsante PROG. (part. 6 di fig. 1) per circa 5 secondi finché si accende il led LD1 (part. 17 di fig. 1).
La centrale ora è in fase di programmazione.
- Premere il pulsante P/P (part.7 di fig.1). Il motore inizia una manovra di chiusura. Se il motore gira al contrario, togliere l'alimentazione, girare le fasi del motore e ripetere la procedura.
- 5) Arrivato a finecorsa il motore si ferma e parte automaticamente in apertura.
- 6) Completata l'apertura, il motore si ferma. La centralina inizia a contare il tempo di pausa.
- 7) Trascorso il tempo di pausa desiderato premere il pulsante P/P e il motore inizia la chiusura.
- 8) Arrivato a finecorsa di chiusura il motore si ferma. Fine della programmazione, il led L1 si spegne.

NOTA: se viene rilevato l'encoder, durante il movimento del motore, il led L1 lampeggia.



PROGRAMMAZIONE APERTURA PEDONALE

L'apertura pedonale è già programmata da fabbrica ed è circa 1-1,5 metri. Se c'è la necessità di modificare questa apertura, procedere come segue utilizzando l'ingresso PED, morsetto 10:

Prima deve essere fatta la programmazione della corsa totale del cancello.

- A cancello chiuso entrare in programmazione tenendo premuto il pulsante PROG finché si accende LD1
- Premere il pulsante PED, il cancello apre.
- Ripremere il pulsante PED. nel punto desiderato come apertura pedonale.
- Il cancello si ferma e richiude. La centralina, quindi, esce dalla fase di programmazione.

RALLENTAMENTO

Se su un'installazione dove si usi la funzione di rallentamento, durante il passaggio da velocità normale a rallentata si avvertissero dei contraccolpi al cancello, si può cambiare modalità di passaggio eseguendo queste manovre:

A - togliere alimentazione.

B - premere contemporaneamente i pulsanti P/P e PROG./STOP sulla centralina (part. 6 e 7 di fig. 1).

C - ridare alimentazione, tenendo premuti i pulsanti.

D - il led L1 (part. 17 di fig. 1) dà una breve segnalazione dell'avvenuto passaggio.

Per ritornare alla configurazione iniziale, ripetere semplicemente le stesse manovre sopra descritte.

PROGRAMMAZIONE ZONE DI RALLENTAMENTO

Per modificare le zone di rallentamento diverse da quelle di default, agire come segue.

- durante la fase di apertura nella procedura di programmazione della corsa del cancello, premere il pulsante P/P nel punto in cui si vuole che inizi il rallentamento. Il cancello si ferma un attimo, poi riparte fino all'apertura completa.

- durante la fase di chiusura (dopo il tempo di pausa, nella procedura di programmazione della corsa del cancello) premere il pulsante P/P nel punto in cui si vuole che il cancello inizi a rallentare.

RALLENTAMENTO POTENZIATO

La T101 offre la possibilità di avere due tipi di rallentamento:

1) Rallentamento normale

2) Rallentamento potenziato per automazioni pesanti.

Procedura per cambiare il tipo di rallentamento:

- togliere alimentazione alla centralina

- ridare alimentazione tenendo premuto il pulsante STOP/PROG (part. 6 di fig. 1)

- dopo 3 secondi si accende il led L1 (part. 17 fig. 1)

- mantenendo premuto il pulsante STOP/PROG spostare il dip 9 da Off a On (se il dip è On metterlo Off e puoi di nuovo On)

- il led L1 inizia a lampeggiare

- lampeggi veloci rallentamento potenziato

- lampeggi lenti rallentamento normale (impostazione di fabbrica)

Rilasciare il pulsante STOP/PROG, la centrale memorizza e avvia il funzionamento normale.

PROGRAMMAZIONE TEMPO DI PAUSA

Procedura per modificare il tempo di pausa inserito durante programmazione precedente.

Questa operazione va eseguita a cancello chiuso

1) Premere il pulsante PROG (part. 6 di fig. 1) e tenerlo premuto finché si accende fisso il Led LD1 (part. 17 di fig. 1)

2) Ripremere il pulsante PROG., il led LD1 inizia a lampeggiare e la centralina inizia a memorizzare il tempo di pausa.

3) Al tempo desiderato per la pausa premere di nuovo il pulsante PROG. Il Led LD1 si spegne e la procedura finisce.

SMALTIMENTO

Questo prodotto è formato da vari componenti che potrebbero a loro volta contenere sostanze inquinanti.

Non disperdere nell'ambiente!

Informarsi sul sistema di riciclaggio o smaltimento del prodotto attenendosi alle norme di legge vigenti a livello locale.



CARACTÉRISTIQUES ET DESCRIPTION DES PARTIES

Les motoréducteurs de la gamme EVO, extrêmement polyvalents, permettent l'automatisation de portails coulissants jusqu'à 1200 Kg.

Ce manuel décrit trois modèles offrant des puissances et des réducteurs différents mais dont les dimensions et procédures d'installation sont identiques, de même que les raccordements électriques et la programmation.

Description des composants (fig.A)

- | | |
|--|--|
| 1. couvercle moteur | 10. vis de fixation moteur |
| 2. capteurs magnétiques pour fin de course | 11. déverrouillage moteur |
| 3. protection pignon | 12. levier déblocage moteur |
| 4. pignon | 13. moteur |
| 5. protections latérales | 14. encoder |
| 6. centrale électronique | 15. vis de purge (EVO800/1200/1200R) |
| 7. support centrale | 16. bouchon de l'huile (EVO800/1200/1200R) |
| 8. transformateur | 17. connexion moteur (EVO800/1200/1200R) |
| 9. vis sans tête de réglage hauteur moteur | 18. brides avec aimant de fin de course |

DONNÉES TECHNIQUES

MOTEUR	U.M.	EVO600	EVO800	EVO1200	EVO1200R
Tension d'alimentation	Vac	230			
Tension moteur	Vac	230			
Courant	A	3,5	3,5	5,5	5,5
Puissance max. moteur	W	800	800	1100	1100
Coppia nominale	Nm	21	24	45	45
Condensateur moteur	µF	16	20	20	20
Force de poussée	N	540	640	1200	1200
Poids max. vantail	Kg	600*	800*	1200*	1200*
Vitesse vantail max.	m/min	10	10	10	10
Intensité cycles de service	%	40	60	60	60
Codeur		OUI	OUI	OUI	OUI
Fin de course magnétique		OUI	OUI	OUI	OUI
Indice de protection	IP	44			
Température de fonctionnement	°C	-20 +55			
Poids	Kg	9,5	10	10	10,5
Lubrifiant graisse		TS10	/	/	/
Lubrifiant huile		/	TS20	TS40	TS40
Logique de commande	mod.	T101			
Tension d'alimentation logique	Vac	230 ± 10%			
Limiteur électronique de couple		OUI			
Ralentissement électronique		OUI			
Frein moteur électronique		OUI			
Alimentation réchauffeur	Vac	/	/	/	110-230
Puissance max. réchauffeur	W	/	/	/	20
t. on/t. off réchauffeur	°C	/	/	/	4-5/10-12

(*) Poids maximal du vantail avec un coulisement régulier et équilibré en ouverture et en fermeture.

Ces limites d'utilisation NE sont PAS garanties en cas de vantaux : NON conformes, avec des composants usés et qui n'ont pas été soumis à une maintenance adéquate.

CONTRÔLES PRÉLIMINAIRES ET AVERTISSEMENTS IMPORTANTS CONCERNANT L'INSTALLATION

Avant de procéder à l'installation, il est conseillé de vérifier :

- La solidité des structures existantes (colonnes, charnières, vantaux) par rapport aux puissances développées par le moteur.
- La présence d'arrêts mécaniques d'une robustesse adaptée en fin d'ouverture et fermeture des vantaux.
- L'absence de frottements ou de jeux excessifs dans les systèmes roues/guide inférieur et rouleaux/guide supérieur.
- L'exclusion de la serrure manuelle éventuellement installée.
- L'état des éventuels câbles électriques de l'installation.



Avertissements importants :

1. L'installation de l'automatisme doit être effectuée dans les règles de l'art par un personnel qualifié et conformément à la directive machines 98/37/CE et aux normes EN13241-1, EN 12453 et EN 12445.
2. Analyser les risques de l'automatisme et adopter les mesures de sécurité et de signalisation nécessaires.
3. Installer les dispositifs de commande (ex. sélecteur à clé) de façon à ce que l'utilisateur ne se trouve pas dans une zone dangereuse.
4. Apposer l'étiquette ou la plaque CE contenant les informations concernant les risques et les données d'identification sur l'automatisme.
5. Remettre à l'utilisateur final les instructions d'utilisation, les recommandations concernant la sécurité et la déclaration de conformité CE.
6. Vérifier que l'utilisateur a compris le fonctionnement automatique, manuel et d'urgence de l'automatisme.
7. Une fois l'installation terminée, effectuer plusieurs essais des dispositifs de sécurité, signalisation et déverrouillage de l'automatisme.
8. Informer l'utilisateur par écrit (par ex. dans les instructions d'utilisation) :
 - a. Des risques résiduels éventuels et des utilisations incorrectes.
 - b. De débrancher l'alimentation avant le déblocage du vantail ou en cas de petites interventions d'entretien ou de nettoyage dans la zone de l'automatisme.
 - c. De contrôler fréquemment l'absence de tout dommage de l'automatisme et, le cas échéant, d'en avvertir immédiatement l'installateur.
 - d. De ne pas laisser les enfants jouer à proximité immédiate de l'automatisme.
 - e. De ne pas laisser les radiocommandes et autres dispositifs de commande à portée des enfants.
9. De prévoir un programme d'entretien de l'installation (tous les 6 mois au minimum) en consignnant les interventions exécutées sur un registre spécialement prévu à cet effet.

FIXATION DU MOTORÉDUCTEUR ET DE LA CRÉMAILLÈRE

Définir la position du moteur en fonction du type d'installation, droite ou gauche fig.C

Prévoir une distance min. entre la base du moteur et l'extrémité de la crémaillère. Dans les applications droites, le moteur doit être en retrait d'au moins 20 mm pour pouvoir fixer le fin de course magnétique.

Avant de fixer la plaque, vérifier les points suivants :

- la surface est plate et permet la fixation
- le passage des câbles électriques est prévu du bon côté (fig.D)
- la base est perpendiculaire à la ligne de mouvement (fig.D)
- la distance du vantail permet de centrer le pignon avec la crémaillère (fig.D)
- la hauteur permet un accouplement correct entre pignon et crémaillère
- aucun obstacle ne gêne les opérations de déblocage du vantail (fig.D)
- les 4 écrous fournis sont fixés en dessous des orifices carrés.

Pour les nouvelles installations dépourvues d'une base solide, utiliser la plaque de fondation CPEVO (en option) incorporée au béton ou soudée sur la structure existante (fig. E). Cette plaque remplace celle fournie et doit être mise en place selon les précautions décrites.

Poser le motoréducteur contre la plaque et introduire les quatre vis (point 10, fig. A) dans les fentes permettant d'apporter des corrections horizontales, si nécessaire, utiliser les 4 vis sans tête (point 9, fig A) pour corriger la hauteur et/ou la mise à niveau du moteur.

Pour davantage de détails sur la fixation de la crémaillère, se conformer aux instructions du fabricant - il est conseillé d'observer les précautions suivantes :

- la crémaillère doit avoir un « module » M4 et présenter des caractéristiques permettant de supporter le poids du vantail.
- les jointures ne doivent pas entraîner d'à-coups.
- fixer provisoirement une partie de crémaillère avec des étaux (fig. F) en cas de difficulté de régulariser le « pas » des jointures.
- certains modèles de crémaillère peuvent être fixés avec des vis au moyen des fentes prévues, dans ce cas diviser la marge de réglage en positionnant la vis au centre de la fente.

Attention ! Il est essentiel de prévoir un accouplement correct entre pignon et crémaillère.

Ces derniers doivent être autant que possible centrés, avec un jeu minimum évitant toute charge anormale sur le pignon.

Débloquer le moteur et vérifier la régularité de sa course.

Si l'usure de la structure a créé des affaissements difficiles à compenser, procéder à une révision des parties.

Une fois tous les réglages et contrôles terminés, serrer fortement les 4 vis (point 10, fig.A) et installer les protections (point 5)

Après avoir effectué l'installation, desserrer la vis de purge détail 15 - fig. A (mod. EVO800, EVO1200 e EVO1200R).

FINS DE COURSE MAGNÉTIQUES (fig. G)

Ces motoréducteurs sont équipés de deux brides avec aimant (point 15 fig. A) et d'un capteur placé au-dessus du pignon (point 2 fig. A).

Attention ! Les deux aimants sont assemblés par la bride de façon à être détectés par la centrale électronique. Démontez et inversez l'un des aimants risque de compromettre la programmation et/ou le fonctionnement.

Introduire les vis sans tête et fixer, de façon provisoire et en opposition, les deux brides aux extrémités de la crémaillère (fig. G).

Effectuer plusieurs vérifications avec le moteur déblocé et en déplaçant manuellement le vantail :

- avec le vantail fermé, l'aimant doit se trouver en position frontale par rapport au capteur
- ouvrir le vantail et vérifier que la situation est la même avec l'aimant d'ouverture
- la distance entre l'aimant et le capteur ne doit pas dépasser 10 mm (fig. H)
- l'intervention du fin de course magnétique ne doit pas se faire après la butée mécanique mais être anticipée d'au moins 10 mm.

Ne pas bloquer définitivement les brides des fins de course mais attendre les premiers essais fonctionnels. La vitesse du moteur ou l'inertie du vantail peuvent exiger des corrections de leur position.

Attention ! L'utilisation des fins de course magnétiques ou électriques ne peut éviter l'installation et l'entretien des arrêts mécaniques du vantail. Ces derniers doivent limiter en toute situation la course maximale du vantail.

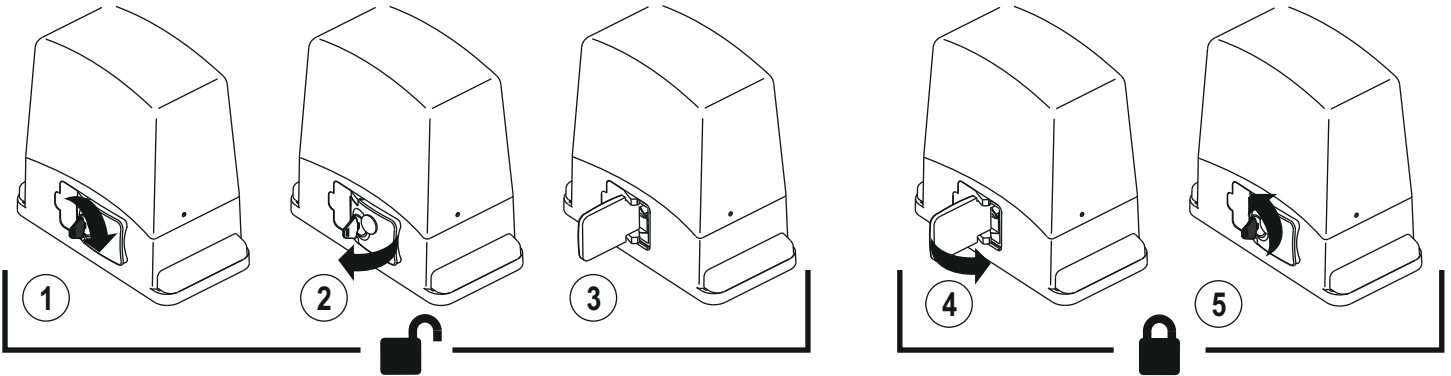
PROCÉDURE DE DÉBRAYAGE ET DE BLOCAGE DU MOTORÉDUCTEUR

Ces deux opérations sont uniquement nécessaires en cas de panne ou de coupure de courant, l'installateur doit informer l'utilisateur ou le personnel préposé des opérations nécessaires et remettre une copie de ces instructions en vue de leur conservation avec la clé de débrayage.

Avant d'effectuer l'une de ces procédures, vérifier que l'automatisme est entièrement désalimenté, y compris en cas de panne de secteur.

DÉBRAYAGE : 1) introduire la clé et la tourner dans le sens des aiguilles d'une montre 2) tirer le levier à environ 90 ° 3) le moteur est débrayé et le vantail peut être actionné manuellement. Pour maintenir le vantail bloqué, procéder comme suit.

BLOCAGE : 4) refermer le levier 5) tourner la clé de sécurité dans le sens inverse des aiguilles d'une montre, le motoréducteur est bloqué et le vantail peut uniquement être actionné électriquement.



LOGIQUE DE COMMANDE DESCRIPTION DES PARTIES (fig. I)

- | | |
|--|--|
| 1) Bornier connexion primaire transformateur | 13) Connecteur encodeur |
| 2) Transformateur mod. RTRA230V10VACAB1 | 14) Bornier connexions en basse tension 24 V |
| 3) Fusible 24 V 0,3 A | 15) Réinitialisation logique de commande. Court-circuiter un instant les 2 broches équivalent à couper et à redonner la tension. |
| 4) Bornier connexion secondaires transformateur | 16) Leds de signalisation relatives aux entrées sur le bornier. Led allumée = entrée fermé |
| 5) Bornier connexion fins de course | 17) Led Programmation (L1) |
| 6) Touche STOP/PROG pour Programmation et Stop* | 18) Connecteur pour module serrure électrique |
| 7) Touche P/P pas à pas | 19) Bornier connexions à 230 V |
| 8) Trimmer pour réglage puissance moteurs | 20) Bornier entrée tension de secteur |
| 9) Cavalier Jp1 (exclusion réglage puissance moteur et soft-start) | 21) Fusible ligne 6,3 A |
| 10) Connecteur pour récepteur série OC2 | 22) Borniers pour connexion moteur et condensateur |
| 11) Dip-switch fonctions | |
| 12) Cavalier TEST | |

* Cette touche de STOP ne doit pas être considérée comme une sécurité mais seulement comme une touche de service pour faciliter les tests durant l'installation.

ENCODEUR

La logique est munie d'une entrée encodeur. Ce dispositif permet d'avoir un réglage précis dans le mouvement du portail et l'anti-écrasement est garanti sur toute la course du portail, ralentissements compris.

En phase de programmation de la course du portail, la led L1 clignotante certifie que la logique a détecté la présence de l'encodeur. La led L1 fixe indique, par contre, que la logique ne fonctionnera pas avec l'encodeur.

UTILISATION RÉCEPTEUR mod. OC2

Le fonctionnement et la programmation du récepteur série OC2 sont décrits dans les instructions jointes au récepteur.

Il faut tenir compte du fait que le canal 1 du récepteur correspond toujours à la commande pas à pas (P/P) de la logique tandis que le canal 2 correspond à l'ouverture piéton.

PHOTO TEST

Pour que le photo-test fonctionne, le site doit prévoir deux lignes d'alimentation des photocellules. La première (celle qui alimente les récepteurs) est branchée sur les borniers 13 et 14 et la seconde (celle qui alimente les émetteurs) est branchée sur les borniers 14 et 15 (le dip switch 7 doit être en position On quand on active le photo-test). Le coffret contrôle l'efficacité des photocellules en simulant leur intervention au début de la manoeuvre. Le moteur part et la manoeuvre commence; en cas des problèmes avec le récepteur, le cycle s'arrête et le voyant portail ouvert clignote.




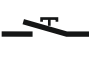
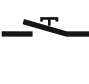
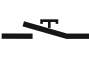





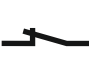

- Le photo test fonctionne aussi bien avec la photocellule 2 (entrée Jolly).

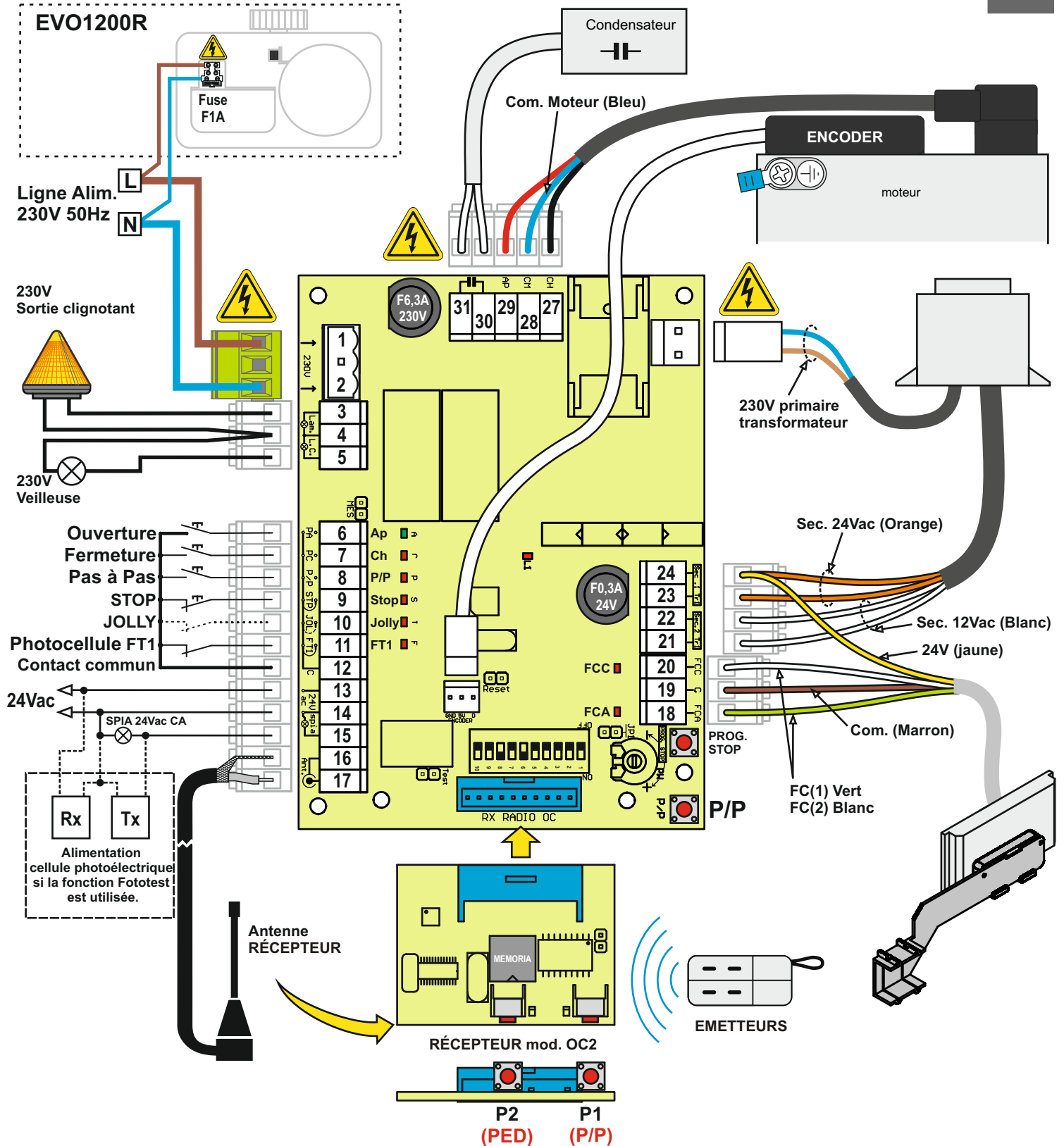
- Quand le photo test est actif et le coffret est en stand-by, les émetteurs des photocellules ne sont pas alimentés et la sortie FT1 est ouverte (la led est éteinte). Dans cette condition il est possible de vérifier également le fonctionnement des photocellules en court-circuitant le jumper Test (part. 12 fig.1).

RACCORDEMENTS ÉLECTRIQUES

Sectionner la ligne d'alimentation avant de procéder aux raccordements électriques.
Vérifier que les câbles dénudés ne compromettent pas l'isolement entre les bornes ou d'autres parties métalliques.
Une fois les raccordements effectués, vérifier le serrage des bornes à vis.

Pour l'alimentation du coffret L'INSERTION D'UN SECTIONNEUR extérieur (pas fourni) indépendant et dimensionné selon la capacité du moteur est prévue.

	Borne. n.	Fonction / Dispositif	V/I max	Note
	1 (L) 2 (N)	Alim. logique de commande.	230/6A	Brancher à la ligne 230V
	3 4	Sortie clignotant	230V/0,5A	S'allume durant l'actionnement du moteur
	5 4	Veilleuse	230V/0,5A	Allumée depuis le début de la manœuvre jusqu'à une durée de 3 minutes après la fermeture terminée.
	6 12 (com)	Entrée commande Ouverture	NO	Déclenche la ouverture du volet
	7 12 (com)	Entrée commande Fermeture	NO	Déclenche la fermeture du volet
	8 12 (com)	Entrée commande Pas à Pas	NO	Voir configuration dip-switch 1 et 2.
	9 12 (com)	Entrée commande Stop	NF	Blocage de toutes les fonctions. Brancher cette entrée au contact commun en cas de nonutilisation.
	10 12 (com)	Entrée avec fonction sélectionnable	NO/NF	Voir configuration dip-switch 3 et 4.
	11 12 (com)	Entrée pour contact photocellule	NF	Inverse la direction durant la fermeture. Brancher cette entrée au contact commun en cas de nonutilisation.
24Vac	13 14	Sortie pour alimentation auxiliaires	24ac/ 300mA	Alimentation pour Rx cellule photoélectrique, si la fonction Fototest est utilisée.
 (Tx FT)	15 14	Témoin volet ouvert	24ac/ 100mA	Signale par des clignotements distincts l'état du volet. Alimentation pour Tx cellule photoélectrique, si la fonction Fototest est utilisée.
	16 <small>Conducteur ext.,</small> 17 Âme	Antenne Radio	/	Connexion uniquement nécessaire avec récepteur OC2 activé. Utiliser des antennes prévues pour une fréquence de 433 MHz (50 Ohm)
	18 19 (com)	Fin de course ouverture	NF	
	20 19 (com)	Fin de course fermeture	NF	



Conseils pour un site correct:

1. La section des câbles doit être calculée en fonction de leur longueur et du courant absorbé.
2. Ne pas utiliser un câble unique de type "multipolaire" pour tous les branchements (ligne, commandes, etc.) ou bien en commun avec d'autres appareils.
3. Diviser le site en deux câbles au moins, par exemple:
le câble (A) section minimum conducteur 1.5mm²
- ligne alimentation - ligne lampe clignotante/éclairage de fonctionnement
le câble (B) section minimum conducteur 0.75mm²
- alimentation auxiliaire - commandes - contact de sécurité.
4. Quand les câbles de commande sont des fils très longs (plus de 50m), les découplages avec des relais montés près du coffret sont recommandables.
5. Toutes les entrées N.C.(photocellules, fin de course, barre palpeuse et stop) non utilisées doivent être court-circuitées avec la borne commune.
6. Tous les contacts N.F. associés à la même entrée doivent être branchés en série.
7. Tous les contacts N.O. associés à la même entrée doivent être branchés en parallèle.

DIP-SWITCH CONFIGURATION

Sélectionner les options désirées et réinitialiser (point 15, fig. 1) pour appliquer les modifications apportées.

Fonction	n.	Off_On	Description	Notes
Mode entrée Pas à pas et Canal Radio (CH1)	1		Ouv.-Stop-Ferm.	Durant l'ouverture en pressant la touche P/P la barrière se bloque, en pressant de nouveau la barrière se ferme. Durant la fermeture en pressant la touche P/P la barrière se bloque, en pressant de nouveau la barrière s'ouvre.
			Ouv.-Ferm.	Durant l'ouverture en pressant la touche P/P la barrière se bloque puis se ferme. Durant la fermeture, en pressant la touche P/P la barrière se bloque puis s'ouvre.
			Ouvre toujours «Fonct. collectif»	Durant l'ouverture, la pression de la touche P/P n'a aucun effet. Durant la pause, la pression de la touche P/P n'a aucun effet. Durant la fermeture, en pressant la touche P/P la barrière se bloque pendant quelques instants puis
			Ouv.-Ferm. avec inversion exclue durant l'ouverture	Durant l'ouverture, la pression de la touche P/P n'a aucun effet. Durant la pause, en pressant la touche P/P la barrière se ferme. Durant la fermeture, en pressant la touche P/P la barrière se bloque pendant quelques instants puis s'ouvre.
Mode entrée Jolly	3		Barre palpeuse	Son intervention invertit la marche pour quelques instants. Après son intervention le coffret se bloque, la re-fermeture est annulée. Utiliser un contact n.c.
			Temporisateur	Ferme le portail en cas d'ouverture du contact, et l'ouvre si le contact est fermé.
			Photocellule 2	Soit en ouverture soit en fermeture l'intervention de cette photocellule bloque le portail jusqu'à quand la photocellule ne reprenne ses conditions initiales. La manoeuvre successive est toujours en ouverture. Utiliser un contact n.c.
			Piétons	Le portail effectue une ouverture partielle pendant une durée programmable (voir "programmation ouverture piéton"). Utiliser un contact N.O.
Préclignot.	5		Exclu	Le clignotant est alimenté en même temps que le moteur.
			Activé	Le clignotant est alimenté 5 secondes avant chaque manoeuvre.
Tempori. Refermeture	6		Exclu	Après une ouverture complète la logique de commande referme uniquement avec une commande manuelle.
			Activé	Après une ouverture complète la logique de commande referme après le temps de pause programmé.
Phototest	7		Exclu	
			Activé	Voir le text p. 22
Frein	8		Exclu	
			Activé	Le frein du moteur sert à combattre l'inertie des motorisations lourdes. Quand le frein est actif, il intervient à la fin de chaque manoeuvre.
Ralentissement	9		Exclu	Le ralentissement est absent à la fin de la course.
			Activé	En cas où le ralentissement est activé, le moteur réduit de moitié sa vitesse.
Photocellule refermeture	10		Exclu	
			Activé	L'intervention de la photocellule réduit le temps de pause, quelle que soit sa valeur, à 2 secondes.

RÉGLAGE DE LA FORCE

Selon la normative EN 12445 chaque automation doit passer avec succès les essais au choc mesurés à l'aide d'un instrument spécial.

Effectuer les essais au choc et modifier la sensibilité de l'encodeur en agissant sur le trimmer (détail 8 fig. 1).

Si cela ne suffit pas pour rentrer dans les limites indiquées par les normes, il est conseillé d'installer un bord en caoutchouc souple en tête de portail de manière à atténuer le choc.

Si le réglage de la sensibilité et l'installation du bord en caoutchouc ne permettent toujours pas de rentrer dans les valeurs indiquées par la norme, il est obligatoire d'installer d'autres types de dispositifs comme, par exemple, une tranche de sécurité sur le bord mobile du portail.

SOFT START

La fonction soft fait effectuer un début de mouvement progressif au portail en évitant ainsi les secousses. Cette fonction peut être exclue en shuntant Jp1 (détail 6 de Fig. 1).

Attention: en pontant Jp1, la force du moteur sera toujours au maximum.

TRIAC TEST

La panne de ce composant peut compromettre le fonctionnement du site et sa sécurité.
Pour cette raison un contrôle a été prévu avant chaque manoeuvre.
En présence d'anomalies, la centrale se bloque et le voyant portail ouvert effectue quelques clignotements lents.

PROGRAMMATION COURSE PORTAIL ET TEMPS DE PAUSE

La centrale effectue l'apprentissage automatique des temps de fonctionnement et de pause durant la procédure de programmation.
Durant la phase de programmation, actionner à plusieurs reprises la commande P/P (point 7, fig. 1), ou utiliser en alternative la commande P/P (borne 8, fig. 2) ou la télécommande (si mémorisée).

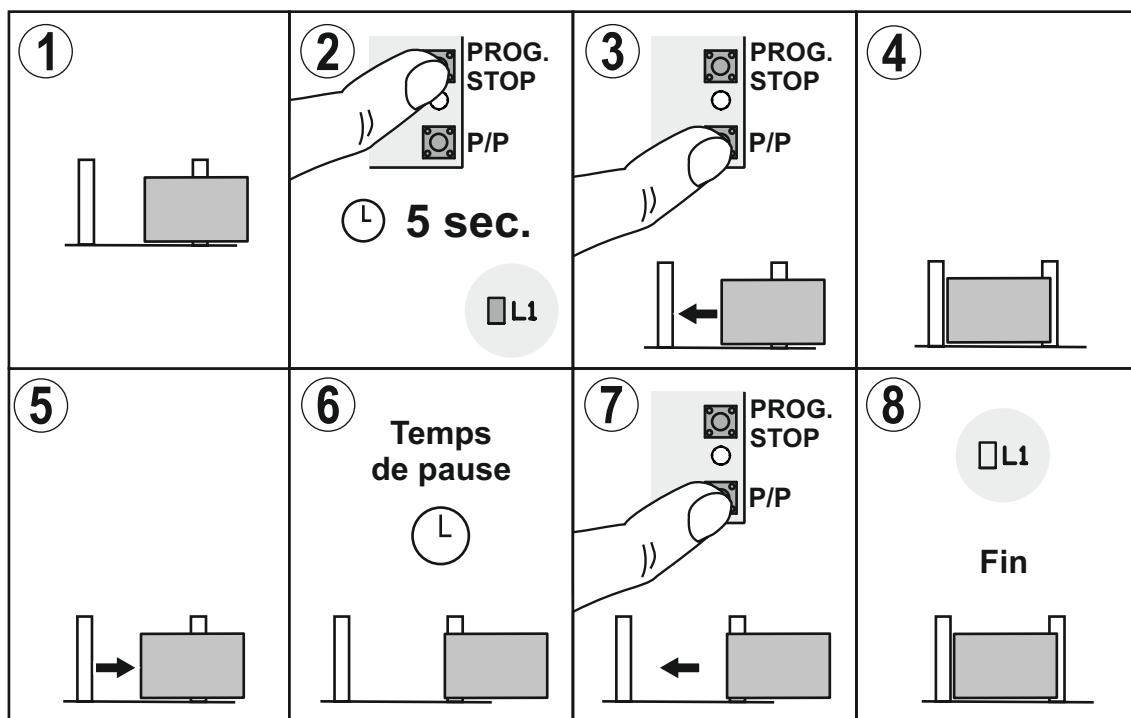
Remarques importantes avant la programmation :

- A. Alimenter la centrale et vérifier le fonctionnement des entrées commande au moyen des Led correspondantes (les Led des contacts NF doivent être allumées).
- B. Dégager la zone de déplacement du portail.
- C. Les Led relatives aux fins de course (point 16, fig. 1) doivent être allumées avec le portail semi-ouvert. Le déplacement du portail sur le fin de course de fermeture doit entraîner l'extinction d'une Led (FCC), et son déplacement sur le fin de course d'ouverture doit entraîner l'extinction de l'autre Led (FCA).

Programmation:

- 1) Porter le portail ou la porte à mi-course.
- 2) Maintenir le bouton PROG. enfoncé (point 6, fig. 1) durant environ 5 secondes, jusqu'à activation de la Led LD1 (point 17, fig. 1)
La centrale est désormais en mode programmation.
- 3) Presser la touche P/P (pos. 7 - fig.1). Le moteur commence une manoeuvre de fermeture. Si le moteur tourne dans le sens contraire, couper l'alimentation, inverser les phases du moteur et répéter la procédure.
- 4,5) Arrivé en fin de course le moteur s'arrête et repart automatiquement en ouverture.
- 6) Quand l'ouverture est terminée, le moteur s'arrête La logique commence le décompte du temps de pause.
- 7) Quand le temps de pause désiré s'est écoulé, presser la touche P/P et le moteur commence la fermeture.
- 8) Arrivé en fin de course de fermeture le moteur s'arrête. Fin de la programmation, la led L1 s'éteint.

NOTE: si l'encodeur est détecté, la led L1 clignote durant le mouvement du moteur.



PROGRAMMATION OUVERTURE PIÉTONS

L'ouverture piétons est déjà programmée en usine et est d'environ 1-1,5 m.
En cas de nécessité de modifier cette ouverture, procéder comme suit en utilisant l'entrée PED, borne 10 :
la programmation de la course totale du portail doit être effectuée au préalable.

- 1) Une fois le portail fermé, accéder à la programmation en maintenant le bouton PROG enfoncé jusqu'à l'activation de LD1.
- 2) Enfoncer le bouton PED, le portail s'ouvre.
- 3) Enfoncer à nouveau le bouton PED à hauteur de l'ouverture piétons désirée.
- 4) Le portail s'arrête et se referme. La centrale sort du mode programmation.

RALENTISSEMENT

Si, sur une installation où l'on utilise la fonction de ralentissement, le portail subi des contrecoups pendant le passage de la vitesse normale à une vitesse ralentie, on peut changer le mode de passage en effectuant les manoeuvres suivantes:

A - couper l'alimentation

B - presser simultanément les poussoirs P/P et PROG/STOP sur la centrale (détail 6 et 7 de fig. 1)

C - alimenter de nouveau en tenant les touches pressées.

D - le led L1 (détail 10 de fig. 1) signale brièvement que le passage a été effectué.

Pour retourner à la configuration initiale, répéter simplement les manoeuvres décrites ci-dessus.

PROGRAMMATION ZONE DE RALENTISSEMENT

Pour modifier les configurations par défaut des zones de ralentissement, procéder comme suit.

- durant la phase d'ouverture de la procédure de programmation de la course du portail, enfoncer le bouton P/P à hauteur du début du ralentissement désiré. Le portail s'arrête un instant puis repart jusqu'à ouverture complète.

- durant la phase de fermeture (après le temps de pause de la procédure de programmation de la course du portail), enfoncer le bouton P/P à hauteur du début du ralentissement désiré.

RALLENTISSEMENT AUGMENTÉ

La T101 offre la possibilité d'avoir deux types de ralentissement :

1) Ralentissement normal

2) Ralentissement augmenté pour automatismes lourds.

Procédure pour changer le type de ralentissement:

- couper l'alimentation de la logique.

- rétablir l'alimentation en maintenant la pression sur la touche STOP/PROG. (pos. 6 – fig. 1).

- au bout de 3 secondes, la led L1 s'allume (pos. 17 - fig. 1)

- en maintenant la touche STOP/PROG enfoncée, déplacer le dip-switch 9 de Off à On (si le dip-switch est sur On, le mettre sur Off puis de nouveau sur On)

- la Led L1 commence à clignoter

- clignotements rapides ralentissement augmenté

- clignotements lents ralentissement normal (réglage d'usine).

Après avoir choisi, relâcher la touche STOP/PROG, la logique de commande mémorise et passe au fonctionnement normal.

PROGRAMMATION TEMPS DE PAUSE

Procédure de modification du temps de pause saisi durant la programmation précédente.

Effectuer cette opération avec le portail fermé :

1) Enfoncer le bouton PROG (point 6, fig. 1) et le maintenir jusqu'à l'allumage fixe de la Led LD1 (point 17, fig. 1)

2) Enfoncer à nouveau le bouton PROG., la led LD1 commence à clignoter et la centrale à mémoriser le temps de pause.

3) Arrivé au temps de pause désiré, enfoncer à nouveau le bouton PROG. La Led LD1 s'éteint et la procédure se termine.

ELIMINATION

Ce produit est constitué de divers composants qui pourraient à leur tour contenir des substances polluantes. Ne pas laisser ce produit gagner l'environnement.

S'informer sur le système de recyclage ou d'élimination du produit conformément aux dispositions légales en vigueur à un niveau local.



CARACTERÍSTICAS Y DESCRIPCIÓN DE LAS PIEZAS

Los motorreductores de la serie EVO ofrecen una amplia versatilidad para la automatización de puertas de corredera de hasta 1200 kg.

Este manual se refiere a tres modelos con potencias y reductores diferentes pero con las mismas dimensiones y procedimientos de instalación; las conexiones eléctricas y la programación están unificadas.

Descripción de las piezas (fig. A)

- | | |
|--|--|
| 1. cubierta del motor | 10. tornillos de fijación del motor |
| 2. sensores magnéticos para los finales de carrera | 11. cerradura de desbloqueo del motor |
| 3. protección del piñón | 12. palanca de desbloqueo del motor |
| 4. piñón | 13. motor |
| 5. cubiertas laterales | 14. encoder |
| 6. central electrónica | 15. tornillo de purga (EVO800/1200/1200R) |
| 7. soporte central | 16. tapón del aceite (EVO800/1200/1200R) |
| 8. transformador | 17. conexión motor (EVO800/1200/1200R) |
| 9. pasadores de regulación de la altura del motor | 18. estribos con imanes del final de carrera |

DATOS TÉCNICOS

MOTOR	U.M.	EVO600	EVO800	EVO1200	EVO1200R
Tensión de alimentación	Vac	230			
Tensión motor	Vac	230			
Corriente máx.	A	3,5	3,5	5,5	5,5
Potencia máxima	W	800	800	1100	1100
Par nominal	Nm	21	24	45	45
Condensador motor	µF	16	20	20	20
Fuerza de empuje max.	N	540	640	1200	1200
Peso máx cancela	Kg	600*	800*	1200*	1200*
Velocidad cancela max.	m/min	10	10	10	10
Intensidad ciclos de trabajo	%	40	60	60	60
Encoder		SÍ	SÍ	SÍ	SÍ
Final de carrera magnético		SÍ	SÍ	SÍ	SÍ
Grado de protección	IP	44			
Temperatura de funcionamiento	°C	-20 +55			
Peso	Kg	9,5	10	10	10,5
Lubrificante grasa		TS10	/	/	/
Lubrificante aceite		/	TS20	TS40	TS40
Unidad central de control	mod.	T101			
Tensión de alimentación central	Vac	230 ± 10%			
Limitador de par electrónico		Si			
Deceleración electrónica		Si			
Freno electrónico del motor		Si			
Alimentación del calentador	Vac	/	/	/	110-230
Potencia máx. del calentador	W	/	/	/	20
t.on/t.off calentador	°C	/	/	/	4-5/10-12

*) Peso máximo de la hoja en condiciones de deslizamiento regular y equilibrada en la apertura y cierre.

NO se garantizan estos límites de utilización en presencia de puertas: NO conformes, con componentes desgastados y sin mantenimiento.

CONTROLES PRELIMINARES Y ADVERTENCIAS IMPORTANTES SOBRE LA INSTALACIÓN

Antes de comenzar la instalación se aconseja comprobar:

- que las estructuras existentes sean firmes (columnas, cremalleras, hojas) según la fuerza desarrollada por el motor.
- que en el final de la apertura y del cierre de las hojas haya topes mecánicos robustos.
- que no haya fricciones o huelgos excesivos en los sistemas ruedas/carril inferior y rodillos/guía superior.
- que se haya excluido la cerradura manual.
- las condiciones de los cables eléctricos presentes en la instalación.



Advertencias importantes:

1. La instalación del automatismo debe ser realizada perfectamente por personal calificado que posea los requisitos indicados por la ley y de conformidad con la Directiva de Máquinas 98/37/CE y con las Normativas EN 13241-1, EN 12453 y EN 12445.
2. Analice los riesgos del automatismo y utilice los dispositivos de seguridad y las señalizaciones necesarios.
3. Instale los dispositivos de mando (por ejemplo el selector de llave) de manera que el usuario no se encuentre en una zona peligrosa.
4. Aplique en el automatismo la etiqueta o la placa CE con las informaciones de peligro y los datos de identificación.
5. Entregue al usuario final las instrucciones de uso, las advertencias para la seguridad y la declaración de conformidad CE.
6. Asegúrese de que el usuario haya entendido el funcionamiento automático, manual y de emergencia del automatismo.
7. Concluida la instalación, pruebe varias veces los dispositivos de seguridad, las señales y los dispositivos de desbloqueo del automatismo.
8. Informe por escrito al usuario (por ejemplo en las instrucciones de uso):
 - a. acerca de la presencia de riesgos residuales no protegidos y del uso inadecuado previsible;
 - b. que desconecte la alimentación antes de desbloquear la hoja o cuando se realizan pequeños trabajos de mantenimiento o durante la limpieza de la zona del automatismo;
 - c. que controle con frecuencia de que no haya daños visibles en el automatismo y, en su caso, que advierta inmediatamente al instalador;
 - d. que no deje que los niños jueguen en la cercanía del automatismo;
 - e. que mantenga los radiomandos y otros dispositivos de mando fuera del alcance de los niños;
9. que establezca un plan de mantenimiento del sistema (al menos cada 6 meses) indicando en un registro las operaciones realizadas.

FIJACIÓN DEL MOTORREDUCTOR Y DE LA CREMALLERA

Establezca la posición del motor de acuerdo con el tipo de instalación derecha (dcha.) o izquierda (izq.) fig. C

Tenga en cuenta una distancia mínima entre la base del motor y el final de la cremallera. En la instalación derecha (dcha.) es necesario colocar más atrás el motor 20 mm como mínimo para poder fijar el final de carrera magnético.

Antes de fijar la placa, controle:

- que la superficie esté en plano y permita la fijación
- que los cables eléctricos pasen por el lado correcto (fig. D)
- que la base esté perpendicular a la línea de movimiento (fig. D)
- que la distancia desde la hoja permita centrar el piñón con la cremallera (fig. D)
- que la altura permita el acoplamiento perfecto entre el piñón y la cremallera
- que no haya obstáculos que impidan las operaciones de desbloqueo de la hoja (fig. D)
- que las 4 tuercas suministradas estén enganchadas debajo de los agujeros cuadrados.

Para las nuevas instalaciones, donde falta una base sólida, se podrá utilizar la placa de cimentación CPEVO (opcional) sumergida en el hormigón o soldada a las estructuras existentes (fig. E)

Esta placa sustituye a la placa suministrada y se debe colocar como antedicho.

Apoye el motorreductor sobre la placa e introduzca los cuatro tornillos (detalle 10 en la fig. A) en los agujeros alargados que permiten corregir la posición horizontal; si fuera necesario, utilice los 4 pasadores (detalle 9 en la fig. A) para corregir la altura o la nivelación del motor.

Para los detalles sobre la fijación de la cremallera, siga las instrucciones del fabricante; en general se aconseja:

- la cremallera deberá tener un "módulo" M4 y características que soporten el peso de la hoja.
- las uniones no deberán crear saltos en el movimiento.
- fije provisoriamente una pieza de cremallera con sujetadores (fig. F) cuando sea difícil regular el paso por las uniones.
- algunos modelos de cremallera se pueden instalar con tornillos a través de los agujeros alargados; en estos casos será útil dividir el margen de regulación colocando el tornillo en el centro del agujero alargado.

¡Atención! El acoplamiento correcto entre el piñón y la cremallera es muy importante.

Dichos elementos tendrán que estar centrados lo mejor posible y, sobre todo, deberán tener siempre una holgura mínima que excluya cargas anormales sobre el piñón. Desbloquee el motor y compruebe la regularidad en toda la carrera.

Si el desgaste de la estructura ha creado hundimientos difíciles de compensar, se aconseja revisar las piezas.

Al concluir las regulaciones y los controles, apriete firmemente los 4 tornillos (detalles 10 en la fig. A) y monte las cubiertas (det. 5)

Después de llevar a cabo la instalación, afloje el tornillo de purga que se indica en la figura A part. 15 (mod. EVO800, EVO1200 e EVO1200R).

FINALES DE CARRERA MAGNÉTICOS (fig. G)

Estos motorreductores están equipados con dos estribos con imanes (det. 15 fig. A) y un sensor colocado sobre el piñón (det. 2 fig. A).

¡Atención! Los dos imanes están ensamblados con el estribo de manera que sean reconocidos por la central electrónica.

Desmontar e invertir uno de los imanes podría comprometer la programación o el funcionamiento.

Introduzca los pasadores de bloqueo y fije de manera provisoria y contrapuesta los dos estribos en los extremos de la cremallera (fig. G).

Realice una serie de controles con el motor desbloqueado y moviendo la hoja manualmente:

- con la hoja cerrada el imán deberá estar enfrente del sensor
- abra la hoja y compruebe la misma situación con el imán de apertura
- la distancia entre el imán y el sensor no deberá superar 10 mm (fig. H)
- el final de carrera magnético no deberá activarse sobre los topes mecánicos sino que deberá activarse a al menos 10 mm antes.

No bloquee definitivamente los estribos de los finales de carrera sino que espere los primeros ensayos de funcionamiento.

La velocidad del motor o la inercia de la hoja podrán necesitar una corrección de las posiciones.

¡Atención! El uso de los finales de carrera magnéticos o eléctricos no deberá sustituir la instalación y el mantenimiento de los topes mecánicos de la hoja. Estos deberán limitar la carrera máxima de la hoja en cualquier situación.

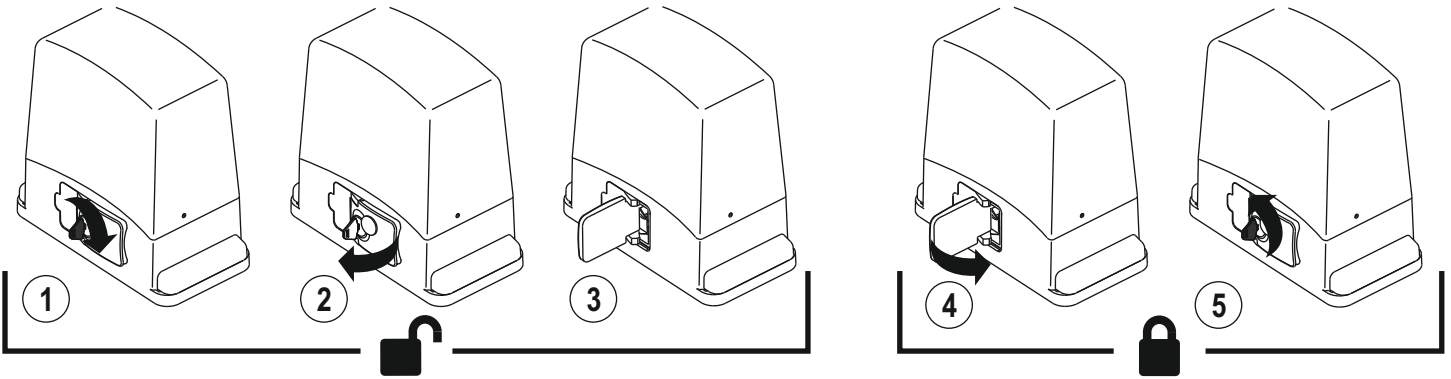
PROCEDIMIENTOS DE DESBLOQUEO Y BLOQUEO DEL MOTORREDUCTOR

Estas dos operaciones sirven sólo en caso de avería o falta de corriente eléctrica, el instalador instruirá al usuario o al personal encargado y entregará una copia de estas instrucciones que deberán mantenerse junto con la llave de desbloqueo.

Antes de realizar estas operaciones, asegúrese de haber desconectado la alimentación de toda la automatización, incluso en caso de desperfecto en la línea del proveedor de energía.

DESBLOQUEO: 1) introduzca la llave y gírela en el sentido horario 2) tire de la palanca unos 90° 3) el motor estará desbloqueado y la hoja se podrá mover manualmente. Para mantener la hoja bloqueada, realice la siguiente operación.

BLOQUEO: 4) cierre de nuevo la palanca 5) gire la llave de seguridad en el sentido antihorario, el motorreductor se bloqueará y la hoja se podrá mover sólo eléctricamente.



CENTRAL ELECTRÓNICA DESCRIPCIÓN DE LAS PIEZAS (fig. I)

- | | |
|--|---|
| 1) Regleta de conexión primaria del transformador | 13) Conector encoder |
| 2) Transformador mod. RTRA230V10VACAB1 | 14) Regleta de conexiones de baja tensión 24V |
| 3) Fusible 24 V 0,3A | 15) Reajuste de la central. Cortocircuitar por un instante los 2 contactos equivale a cortar y activar, nuevamente, la tensión. |
| 4) Regleta de conexión secundaria del transformador | 16) Leds de señalización relativos a las entradas en la regleta. Led encendido = entrada cerrada |
| 5) Regleta de conexión del fin de carrera | 17) Led Programación (L1) |
| 6) Botón STOP/PROG para Programación y Parada* | 18) Conector para Módulo Electrocerradura |
| 7) Botón P/P Paso a paso | 19) Regleta de conexiones de 230 V |
| 8) Trimmer de regulación de la potencia del motor | 20) Regleta entrada tensión de red |
| 9) Jumper Jp1 (excluida la regulación de la potencia del motor y arranque suave) | 21) Fusible de línea 6,3 A |
| 10) Conector para receptor serie OC2 | 22) Regleta de conexión del motor y condensador |
| 11) Dip-switch funciones | |
| 12) Jumper TEST | |

* Este botón de PARADA (STOP) no debe ser considerado de seguridad sino sólo de servicio para facilitar los ensayos durante la instalación.

ENCODER

La central incorpora la entrada encoder. Este dispositivo permite obtener una regulación precisa en el movimiento de la cancela y el antiplastamiento está garantizado en toda la carrera de la cancela, incluidas las desaceleraciones.

Durante la programación de la carrera de la cancela, el led L1 intermitente certifica que la central ha detectado el encoder. Por el contrario, el led L1 encendido con luz fija indica que la central no funcionará con el encoder.

UTILIZACIÓN DEL RECEPTOR mod. OC2

El funcionamiento y la programación del receptor OC2 están mencionadas en las instrucciones indicadas en el mismo receptor. Tenga en cuenta que el canal 1 del receptor siempre corresponde al mando paso a paso (P/P) de la central, mientras que el canal 2 corresponde al mando peatones.

FOTO TEST

Para que el foto test funcione, la instalación debe prever dos líneas de alimentación para las fotocélulas: la primera, conectada a los bornes 10 y 11, alimenta a los receptores, y la segunda, conectada a los bornes 12 y 13, alimenta a los transmisores (el foto-test debe estar habilitado, con el dip-switch nº 7 en posición ON). La central controla la eficiencia de las fotocélulas simulando una intervención de las mismas cada vez que se inicia una maniobra. Si todo es OK, el motor se pone en marcha y empieza la maniobra; si el receptor tiene algún problema, el ciclo se interrumpe, señalándose la situación con algunos parpadeos de la luz de aviso de cancela abierta.

- El foto test funciona también con la fotocélula 2 (entrada Jolly).

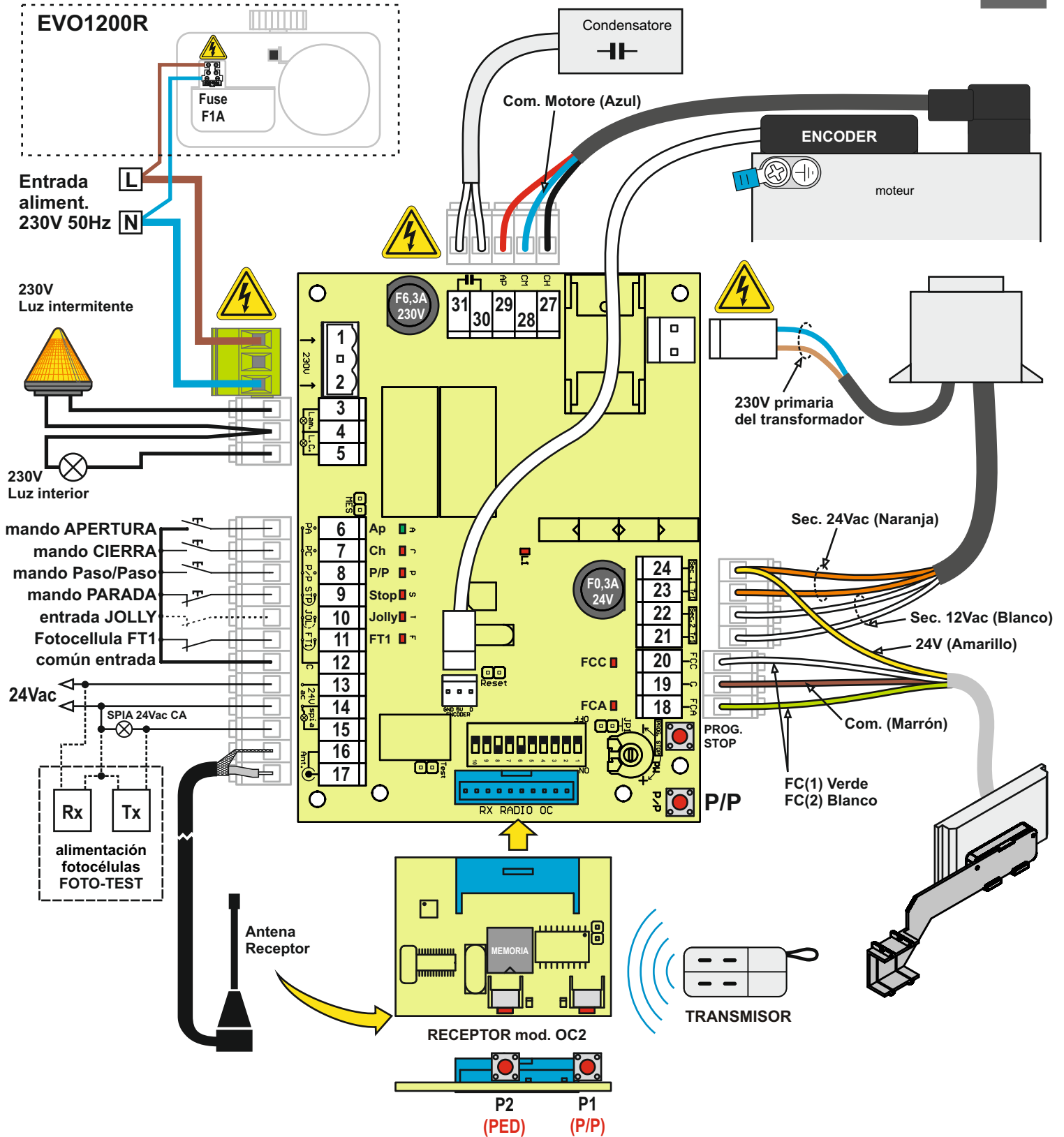
- Con el foto test habilitado y la central de mando en stand by, los transmisores de las fotocélulas no son alimentados y la entrada FT1 está abierta (led apagado). En esta condición, es posible verificar, igualmente, el funcionamiento de las fotocélulas cortocircuitando el jumper Test (pieza 12 de la Fig 1).

CONEXIONES ELÉCTRICAS

Asegúrese de haber cortado la tensión a la línea de alimentación y proceda con las conexiones eléctricas. Tenga cuidado cuando pele los cables porque se podría alterar el aislamiento entre los bornes y las demás piezas metálicas. Al concluir las conexiones, controle de nuevo el apriete de los bornes de tornillo.

Para la alimentación de la central de mando, está prevista LA INTRODUCCION DE UN SECCIONADOR exterior (no asignado en el equipamiento base), independiente y dimensionado según la carga.

	Borne n.	Función / Dispositivo	V/I max	Notas
	1 (L) 2 (N)	Entrada alimentación	230/6A	Conectar a la línea 230V.
	3 4	Salida para luz intermitente	230/0,5A	Encendido cuando el motor está en función.
	5 4	Luz interior	230/0,5A	Encendida desde el inicio de la maniobra hasta 3 minutos después del cierre completo.
	6 12 (com)	Entrada mando APERTURA	NA	Empieza a abrirse la cancela.
	7 12 (com)	Entrada mando CIERRE	NA	Empieza a cerrarse la cancela.
	8 12 (com)	Entrada mando Paso a Paso	NA	Véase dip-switch funciones nro. 1 y 2.
	9 12 (com)	Entrada mando Parada	NC	Bloqueo de todas las funciones. Conectar esta entrada al común si no se utiliza.
	10 12 (com)	Entrada con función seleccionable	NA/NC	Véase la configuración del dip-switch 3 y 4.
	11 12 (com)	Entrada para el contacto de la fotocélula.	NC	Durante el cierre invierte el funcionamiento. Conectar esta entrada al común si no se utiliza.
24Vac	13 14	Salida para la alimentación de los auxiliares	24ac/ 300mA	Alimentación para Rx fotocélula, si se utiliza la función Fototest.
 (Tx FT)	15 14	Piloto cancela abierta	24ac/ 100mA	Señala con distintos parpadeos la condición de la cancela. Alimentación para Tx fotocélula, si se utiliza la función Fototest.
	16 Trenza 17 Central	Antena Receptor	/	Conexión necesaria sólo con el receptor OC2 conectado. Utilice antenas para una frecuencia de 433 MHz (50 Ohm)
	18 19 (com)	Fin de carrera Abre	NC	
	20 19 (com)	Fin de carrera Cierra	NC	



Consejos para una correcta instalación:

- 1) La sección de los cables debe calcularse en base a su longitud y a la corriente absorbida por los mismos.
- 2) No debe usarse un cable único de tipo multipolar para todas las conexiones (línea, mandos, etc.) o en común con otros equipos.
- 3) Hay que dividir la instalación al menos en dos cables, por ej.:
 cable (A) sección mínima conductores: 1.5 mm²
 - línea alimentación - línea luz intermitente / luz interior
 cable (B) sección mínima conductores: 0,75 mm²
 - alimentación auxiliares - mandos - contactos seguridad.
- 4) Cuando los cables de mando presenten tramos muy largos (más de 50 metros), es aconsejable el desacoplamiento con relés montados cerca de la central de mando.
- 5) Todas las entradas N.C. (fotocélulas, fines de carrera, barra fija y stop) que no sean utilizadas en la central de mando deben cortocircuitarse con el común.
- 6) Todos los contactos N.C. acoplados a una misma entrada deben conectarse en serie.
- 7) Todos los contactos N.A. acoplados a una misma entrada deben conectarse en paralelo.

DIP-SWITCH CONFIGURACIÓN

Seleccione las opciones deseadas y haga un reajuste (detalle 15 de la fig. 1) para que las modificaciones sean efectivas.

Función	n.	Off On	Descripción	Notas
Modalidad Entrada Paso/Paso y Canal Radio (CH1)	1		Abrir-Stop-Cerrar	Durante la apertura, pulsando el botón P/P la barrera se bloquea, pulsando de nuevo se cierra. Durante el cierre, pulsando el botón P/P la barrera se bloquea, pulsando de nuevo se abre.
			Abrir-Cerra	Durante la apertura, pulsando el botón P/P la barrera se bloquea y luego se cierra. Durante el cierre, pulsando el botón P/P la barrera se bloquea y luego se abre.
			Abrir siempre "Comunitaria"	Durante la apertura, pulsando el botón P/P no se produce ningún efecto. Durante la pausa, pulsando el botón P/P no se produce ningún efecto. Durante el cierre, pulsando el botón P/P la barrera se bloquea durante pocos segundos y luego se abre.
			Abrir-Cerrar con inversión menos durante la apertura	Durante la apertura, pulsando el botón P/P no se produce ningún efecto. Durante la pausa, pulsando el botón P/P la barrera se cierra. Durante el cierre, pulsando el botón P/P la barrera se bloquea durante pocos segundos y luego se abre.
Modo Entrada Jolly	3		Barra Fija	Una intervención de la barra fija invierte la marcha durante algunos segundos. Después de una intervención de la barra fija, la central de mando se bloquea y el cierre autom. resulta anulado. Úsese un contacto N.C.
			Reloj	Cierra la puerta cuando se abre el contacto y la abre cuando el contacto se cierra.
			Fotocélula	Tanto en fase de apertura como de cierre, la intervención de esta fotocélula bloquea la cancela hasta que la misma sea reactivada. La maniobra sucesiva es siempre de apertura. Úsese un contacto N.C.
			Apertura Peatonal	La cancela ejecuta una apertura parcial durante un tiempo programable (véase "Programación de la apertura peatonal"). Hay que utilizar un contacto N.A.
Parpadeo previo	5		Excluido	La luz intermitente es alimentada al mismo tiempo que el motor.
			Activado	La luz intermitente es alimentada 5 segundos antes de cada maniobra.
Temporizador Nuevo cierre	6		Excluido	Tras una apertura completa la unidad central cierra de nuevo sólo con un comando manual.
			Activado	Tras una apertura completa la unidad central cierra de nuevo después del tiempo de pausa programado.
Fototest	7		Excluido	
			Activado	Véase el texto p.32.
Freno	8		Excluido	
			Activado	El freno del motor sirve para vencer la inercia de automatismos pesados. Cuando el freno está habilitado, interviene al final de cada maniobra.
Deceleración	9		Excluido	No se ejecuta la deceleración en la parte final de la carrera.
			Activado	Con la deceleración activada, el motor, al acercarse cada final de maniobra, reduce a la mitad su velocidad.
Foto nuevo cierre	10		Excluido	
			Activado	La intervención de la fotocélula reduce el tiempo de pausa, sea cual sea su valor, a 2 segundos.

De conformidad con la normativa EN 12445, todo automatismo debe superar las pruebas de impacto medidas con el instrumento específico.

Ejecute las pruebas de impacto y varíe la sensibilidad del encoder por medio del trimmer (pieza 8 de la fig. 1).

Si esto no fuera suficiente para entrar en el gráfico indicado por las normas, aconsejamos instalar un perfil de goma blanda en el extremo de la cancela para amortiguar el impacto.

Si, regulando la sensibilidad y montando el perfil de goma, todavía no se consigue satisfacer la normativa, es obligatorio montar dispositivos alternativos como, por ejemplo, una barra sensible en el borde móvil de la cancela.

SOFT START

La función soft start hace ejecutar el inicio del movimiento de manera gradual, evitando sacudidas a la cancela. Esta función, en cualquier caso, puede excluirse puentando Jp1 (n° 9 de la Fig. 1).

Cuidado: conectando en puente Jp1 la fuerza del motor estará siempre al máximo.

TRIAC TEST

La avería de este componente puede comprometer el funcionamiento y la seguridad de la instalación.

Por este motivo, se ha introducido un control antes de cada maniobra.

En caso de que se produzca alguna anomalía, la central se bloquea y la luz de aviso de cancela abierta ejecuta algunos parpadeos lentos.

PROGRAMACIÓN DE LA CARRERA DE LA PUERTA Y DEL TIEMPO DE PAUSA

La central aprende automáticamente los tiempos de funcionamiento y la pausa durante la programación.

Durante la fase de programación el mando P/P (det. 7 de la fig. 1) se accionará varias veces; como alternativa se puede utilizar el mando P/P (borne 8 de la fig. 2) o el telemando (si estuviera memorizado).

Notas importantes que hay que tener en cuenta antes de la programación:

A. Alimente la central y compruebe, mediante los LED correspondientes, que las entradas de mando funcionen correctamente (los contactos N.C. deben tener el LED encendido).

B. Deje libre la zona de movimiento de la puerta.

C. Los LED relativos a los finales de carrera (det. 16 de la fig. 1) deben estar encendidos con la puerta parcialmente abierta. Desplazando la puerta sobre el final de carrera de cierre deberá apagarse un LED (FCC) y desplazándola sobre el final de carrera de apertura deberá apagarse el otro LED (FCA).

PROGRAMACIÓN:

1) Coloque la cancela o el portón en la mitad de su carrera.

2) Mantenga presionado el pulsador PROG. (det. 6 de la fig. 1) durante unos 5 segundos hasta que se encienda el LEDLD1 (det. 17 de la fig. 1)

Ahora la central estará en la fase de programación.

3) Pulse el botón P/P (detalle 7 de fig.1). El motor comenzará una maniobra de cierre. Si el motor girase en el sentido contrario, corte la alimentación, intercambie las fases del motor y repita el procedimiento.

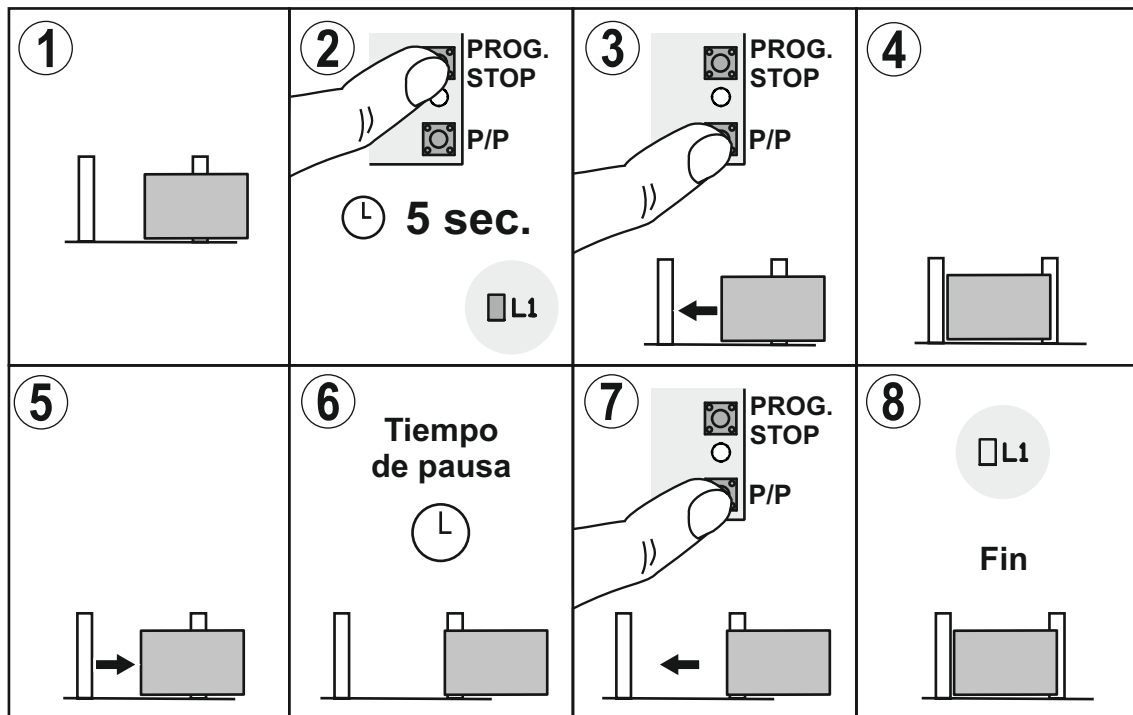
4,5) Al llegar al fin de carrera el motor se detendrá y arrancará automáticamente en el sentido de apertura.

6) Concluida la apertura, el motor se detendrá. La central comenzará a contar el tiempo de pausa.

7) Transcurrido el tiempo de pausa deseado, pulse el botón P/P para que el motor comience el cierre.

8) Al llegar al fin de carrera de cierre, el motor se detendrá. Al concluir la programación el led L1 se apagará.

NOTA: si se detectara el encoder, durante el movimiento del motor el led L1 destellará.



PROGRAMACIÓN DE LA APERTURA PARA PASO DE PEATONES

La apertura para paso de peatones está programada de fábrica y es de alrededor de 1-1,5 metros.

Si fuera necesario modificar esta apertura, proceda de la siguiente manera utilizando la entrada PED, borne 10:

Antes de realizar la programación de la carrera total de la puerta:

1) con la puerta cerrada, entre en la programación manteniendo presionado el pulsador PROG hasta que se encienda LD1;

2) presione el pulsador PED, la puerta se abrirá;

3) presione de nuevo el pulsador PED en el punto deseado como apertura de paso de peatones;

4) la puerta se detendrá y se cerrará de nuevo. Posteriormente, la central saldrá de la fase de programación.

DECELERACIÓN

Si, en una instalación donde se utilice la función de deceleración, durante el cambio de velocidad normal a velocidad reducida, se notan contragolpes en la cancela, es posible cambiar la modalidad de cambio ejecutando estas maniobras:

A - Cortar el suministro de corriente.

B - Pulsar, a la vez, los botones PP y STOP/PROG de la central de mando (piezas 6 y 7 de la fig. 1).

C - restablecer el suministro de corriente, manteniendo pulsados los botones.

D - El led L1 (pieza 17 de la fig. 1) da una breve indicación del cambio efectuado.

Para volver a la configuración inicial, simplemente hay que repetir las mismas maniobras arriba descritas.

PROGRAMACIÓN DE LAS ZONAS DE RALENTIZACIÓN

Para modificar las zonas de ralentización que no son aquellas por defecto, siga estos pasos.

- durante la fase de apertura en el procedimiento de programación de la carrera de la puerta, presione el pulsador P/P en el punto donde se desea que comience la ralentización. La puerta se detendrá un momento y luego reanudará el movimiento hasta que se abra completamente.

- durante la fase de cierre (después del tiempo de pausa, en el procedimiento de programación de la carrera de la puerta), presione el pulsador P/P en el punto en que se desea que la puerta comience a ralentizar.

DESACELERACIÓN POTENCIADA

La T101 ofrece la posibilidad de obtener dos tipos de desaceleración:

1) Desaceleración normal

2) Desaceleración potenciada para automatizaciones pesadas.

Procedimiento para cambiar el tipo de desaceleración:

- corte la alimentación de la central.

- active nuevamente la alimentación, manteniendo pulsado el botón STOP/PROG. (detalle 6 de fig. 1).

- transcurridos 3 segundos, se encenderá el led L1 (detalle 17 de fig. 1)

- manteniendo pulsado el botón STOP/PROG, desplace el dip 9 desde Off a On (si el dip estuviera en On, colóquelo en Off y después de nuevo en On)

- el led L1 comenzará a destellar.

- destellos rápidos: desaceleración potenciada

- destellos lentos: desaceleración normal (configuración de fábrica).

Después de haber soltado el botón STOP/PROG, la central memorizará y activará el funcionamiento normal.

PROGRAMACIÓN DEL TIEMPO DE PAUSA

Procedimiento para modificar el tiempo de pausa introducido durante la programación anterior.

Esta operación debe realizarse con la puerta cerrada

1) Presione el pulsador PROG (det. 6 de la fig. 1) y manténgalo presionado hasta que se encienda el LED LD1 (det. 17 de la fig. 1).

2) Presione de nuevo el pulsador PROG., el LED LD1 comenzará a destellar y la central comenzará a memorizar el tiempo de pausa.

3) En el tiempo deseado para la pausa, presione de nuevo el pulsador PROG. El LED LD1 se apagará y terminará el procedimiento.

ELIMINACION

Este producto está constituido por varios componentes que podrían, a su vez, contener sustancias contaminantes.

¡No los vierta en el medio ambiente! Infórmese sobre el sistema de reciclaje o eliminación del producto con arreglo a las leyes vigentes en ámbito local.



CHARACTERISTICS AND PARTS DESCRIPTION

EVO series gearmotors are extremely versatile units for the automation of sliding gates up to 1200Kg. This manual covers three models with different powers and gear reducers but the same dimensions and installation procedure; electrical connections and programming are also standardised.

Parts description (fig. A)

- | | |
|--|---|
| <ul style="list-style-type: none"> 1. motor cover 2. magnetic limit switch sensors 3. pinion guard 4. pinion 5. side covers 6. ECU 7. ECU support 8. transformer 9. motor height adjustment stud bolt | <ul style="list-style-type: none"> 10. motor fixing crews 11. motor release lock 12. motor release lever 13. motor 14. encoder 15. oil bleed screw (EVO800/1200/1200R) 16. oil plug (EVO800/1200/1200R) 17. motor connection (EVO800/1200/1200R) 18. brackets with limit switch magnet |
|--|---|

TECHNICAL DATA

MOTOR	U.M.	EVO600	EVO800	EVO1200	EVO1200R
Power supply voltage	Vac	230			
Motor voltage	Vac	230			
Max. motor current	A	3,5	3,5	5,5	5,5
Max. absorbed power	W	800	800	1100	1100
Maximum torque	Nm	21	24	45	45
Motor capacitor	µF	16	20	20	20
Max. thrust force	N	540	640	1200	1200
Max. gate weight	Kg	600*	800*	1200*	1200*
Max. gate speed	m/min	10	10	10	10
Duty cycle intensity	%	40	60	60	60
Encoder		YES	YES	YES	YES
Magnetic limit switch		YES	YES	YES	YES
Protection class	IP	44			
Operating temperature	°C	-20 +55			
Weight	Kg	9,5	10	10	10,5
Grease lubricant		TS10	/	/	/
Oil lubricant		/	TS20	TS40	TS40
Control unit	mod.	T101			
Control unit power supply	Vac	230 ± 10%			
Electronic torque limiter		YES			
Electronic deceleration		YES			
Electronic motor brake		YES			
Heater power supply	Vac	/	/	/	110-230
Max. heater output	W	/	/	/	20
Heater t.on/t.off	°C	/	/	/	4-5/10-12

(*) Max. weight of door in smooth and balanced operating conditions on opening and closing. These application limits CANNOT be guaranteed if using NON conforming doors, or components that are worn and not subject to the correct maintenance.

PRELIMINARY CHECKS AND IMPORTANT SAFETY NOTES FOR INSTALLATION

Before proceeding with installation, checks should be made on:

1. the solidity of the existing structure (posts, hinges and leaves) in relation to the force generated by the motor.
2. the provision of mechanical stops of suitable strength at the ends of the gate opening and closing strokes.
3. the bottom wheel/rail system and upper roller/guide system to ensure there is no rubbing or excessive clearance.
4. the disabling of any manual locks.
5. the condition of any wiring already installed in the system.



Important safety notes:

1. The automation system must be installed to good workmanship standards by qualified staff meeting the legal prerequisites and in accordance with machinery directive 2006/42/EC and the EN13241-1, EN12453 and EN12445 standards.
2. Analyse the risks of the automation system and adopt any appropriate safety and warning measures.
3. Install controls, such as the key-operated selector switch, in such a way that the user is not in a hazard zone.
4. Affix the CE nameplate or label containing the hazard information and ID data of the automation.
5. Consign the instructions for use, safety information and EC declaration of conformity to the final user.
6. Ensure that the user has understood how to operate the automation correctly in automatic, manual and emergency modes.
7. After installation, try out the automation safety, signalling and release devices several times.
8. Inform the user in writing (for example, in the operating instructions):
 - a. of any residual risks for which no protection is provided, and foreseeable misuse.
 - b. That the power supply must be disconnected before the gate is released, when performing routine maintenance or during cleaning of the automation area.
 - c. That the automation must be inspected frequently for visible damage, notifying the installer at once if any is found
 - d. That children must not be allowed to play in the immediate vicinity of the automation
 - e. That the radio remote controls and other control devices must be kept out of the reach of children.
9. A maintenance plan must be provided for the system (at least every 6 months) and the work done recorded in a log.

FIXING THE GEARMOTOR AND RACK

Decide the position of the motor, depending on whether the installation is right-hand (R) or left-hand (L).

Allow a minimum gap between the base of the motor and the end of the rack. In right-hand (R) installations, the motor must be retracted by at least 20 mm to allow the magnetic limit switch to be fitted.

Before fixing the plate, make sure that:

- the surface is level and solid enough for effective mounting
- the passage for the electric wiring is on the correct side (fig.D)
- the base is perpendicular to the direction of travel (fig.D)
- the distance from the leaf allows the pinion to be correctly aligned with the rack (fig.D)
- the height allows the pinion and rack to mate correctly
- the gate can be released smoothly (fig.D)
- the 4 nuts provided have been fitted underneath the square holes.

For new installations where no solid base is available, a CPEVO foundation plate (optional) can be used, sunk into the concrete or welded to existing structures (fig. E).

This replaces the plate supplied and must be positioned considering the factors already listed above.

Place the geared motor on the plate and fit the four screws (10, fig. A) in the slotted holes that allow horizontal adjustment if necessary and if necessary use the 4 stud bolts (9, fig A) to correct the height and/or levelling of the motor.

For details on fixing the rack, follow the manufacturer's instructions. We generally recommend:

- the rack must have a M4 module and be specified to support the weight of the gate.
- the joints must not create jolts during gate travel.
- fix a piece of rack temporarily with clamps (fig. F) if it is difficult to achieve an even pitch at the joints.
- some models of rack can be installed with screws, using extra-long holes; in this case, it is useful to subdivide the margin of adjustment by placing the screws in the middle of the slots.

Warning! We consider correct mating of the rack and pinion as fundamentally important.

They must be as centrally aligned as possible and above all there must always be a minimum clearance to prevent abnormal loads on the pinion. Release the motor and ensure that the system runs evenly through the entire travel stroke.

If wear on the structure has created sagging which cannot be compensated for easily, the parts should be overhauled.

Once all adjustments and checks are complete, screw down the 4 screws (10, fig. A) and fit the covers (5).

Once installation has been completed, slacken the bleed screw indicated in figure A detail 15 (mod. EVO800, EVO1200 e EVO1200R).

MAGNETIC LIMIT SWITCHES (fig. G)

These gearmotors come complete with two brackets with magnets (15 fig. A) and the relative sensor, fitted above the pinion (2 fig. A).

Warning! The two magnets are fitted on the bracket in a position that enables their recognition by the ECU. Dismantling and swapping the position of either magnet may impair programming and/or operation.

Fit the fixing stud bolts and fit the two brackets temporarily to the opposite ends of the rack (fig. G).

Perform a series of checks with the motor released, moving the gate by hand.

- with the gate closed, the magnet must be facing the sensor
- open the gate and check the same situation with the opening magnet.
- the gap between the magnet and the sensor must not exceed 10mm (fig. H)
- the magnetic limit switch must not be tripped when the gate reaches the mechanical stop; this should occur at least 10 mm earlier.

Do not finally tighten the limit switch brackets; wait for the first operating tests. It may be necessary to correct the positions due to the motor speed or gate inertia.

Warning! The use of magnetic or electric limit switches is not an alternative to the installation and maintenance of mechanical limit stops for the gate. These devices must restrict the gate's maximum travel in all situations.

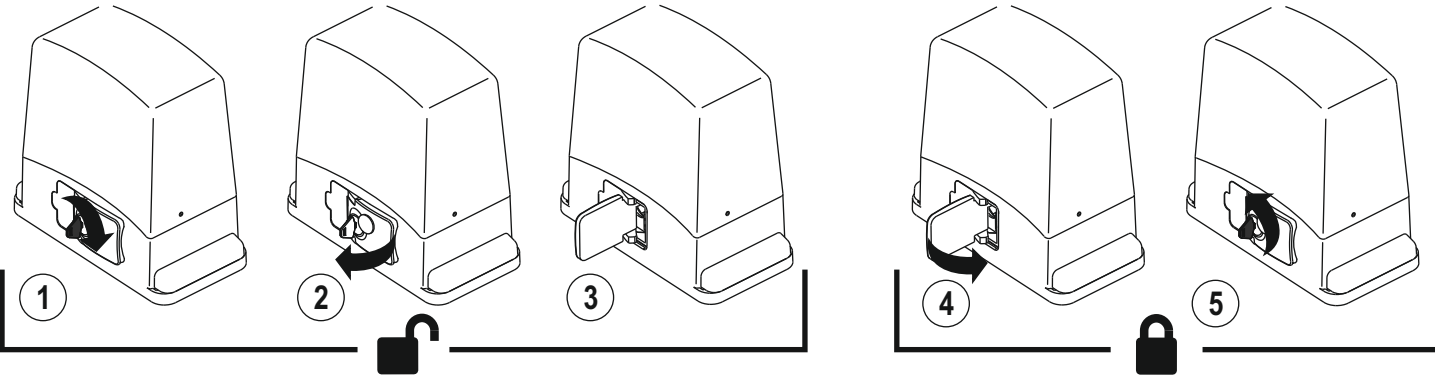
GEAR MOTOR RELEASE AND LOCK PROCEDURE

These two operations are required only in the event of a fault or power failure, and the user or assigned personnel must be trained by the installer, who should provide a copy of these instructions to be kept with care together with the release key.

Before performing either of these procedures, ensure that the power supply is disconnected from the entire automation, even in the event of a power failure.

RELEASE: 1) insert the key and turn clockwise 2) pull the lever through approx. 90° 3) the motor is released and the leaf can be moved manually. To keep the leaf blocked, proceed as follows.

LOCK: 4) close the lever 5) turn the safety key anti-clockwise; the gearmotor is then locked and the leaf can only be moved electrically.



CONTROL UNIT - DESCRIPTION OF PARTS (fig. I)

- | | |
|--|---|
| 1) Terminal board for primary transformer connection | 13) Encoder connector |
| 2) Transformer mod. RTRA230V10VACAB1 | 14) Terminal board for low tension connections (24V) |
| 3) 24 V 0.3 A fuse | 15) ECU reset. Shorting the 2 pins for a moment has the same effect as switching power off then on again. |
| 4) Terminal board for secondary transformer connection | 16) Indicators LEDs for terminal board inputs. LED on = input closed |
| 5) Terminal board for limit switch connection | 17) Programming LED (L1) |
| 6) STOP/PROG Pushbutton for Programming and Stop*. | 18) Connector for Electric Lock Module |
| 7) P/P Step/Step button | 19) Terminal board for 230 V connections |
| 8) Trimmer for motor power adjustment | 20) Terminal board for mains power supply input |
| 9) Jumper Jp1 (for motor power cut-out and soft-start) | 21) 6.3 A fuse for line |
| 10) Connector for OC2 series receiver | 22) Terminal board for motor and capacitor connection |
| 11) Function dip-switch | |
| 12) TEST jumper | |

* This STOP button must never be considered a safety device, but exclusively a service function to facilitate tests during installation.

ENCODER

The control unit is equipped with an encoder input. This device allows the gate movement to be adjusted with precision and the anti-crushing protection is guaranteed throughout gate travel, including deceleration.

During the gate travel programming stage, if LED L1 flashes, this means the control unit has detected the presence of the encoder. If, however, LED L1 remains on constantly, this indicates the control unit will not work correctly with the encoder.

USE OF THE OC2 RECEIVER

The operation and programming of the OC2 series receiver is outlined in the instructions supplied with the receiver. Please note that the receiver channel 1 always corresponds to the step-by-step (P/P) control on the control unit, while channel 2 is allocated to the pedestrian control.

PHOTO TEST



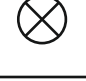
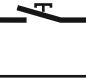
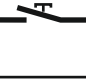
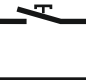


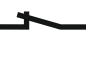


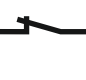
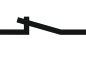
For the photo test to work, the system must have two power supply lines for the photocells, the first being connected to terminals 10 and 11, which power the receivers, and the second to terminals 12 and 13, which power the transmitters (the photo test must be enabled with dip-switch No. 7 in the ON position). The control unit checks the efficiency of the photocells by simulating an activation at every start of gate movement. If everything is OK the motor starts up, thereby starting the gate movement; if the receiver has any problems the cycle stops and the open gate light blinks several times to warn of the situation.

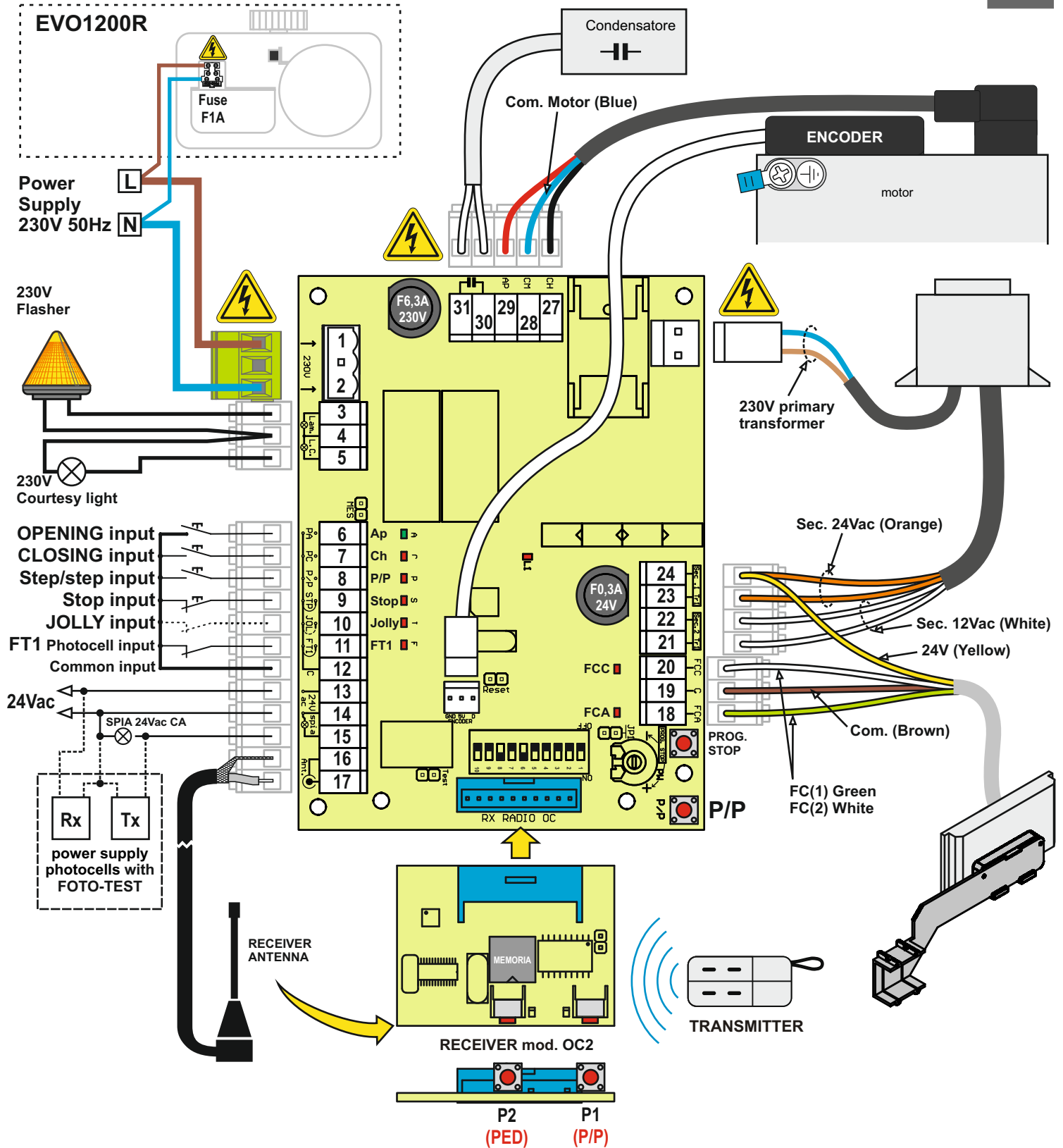
- The photo test also works with photocell 2 (Jolly input).
- With the photo test enabled and the control unit in standby, the photocell transmitters are not powered and the FT1 input is open (LED off). Operation of the photocells may still be checked in this condition by short-circuiting the test jumper (part. 12 di Fig 1).

ELECTRIC CONNECTIONS

Make sure that the mains power supply has been disconnected and make the electrical connections. Take care when stripping cables not to reduce the insulation between terminals or other metal parts. After making the connections, check the tightness of screw terminals once more.

THE INSERTION OF AN external, Independent DISCONNECTING SWITCH (not supplied) of suitable capacity for the load is envisaged for the control unit power supply.

	Term. n.	Function / Device	V/I max	Notes
	1 (L) 2 (N)	Power supply	230/6A	Connect to 230 V line.
	3 4	Flasher output	230/0,5A	Switches on with motor in motion.
	5 4	Courtesy light	230/0,5A	On form start of manoeuvre until 3 minutes after complete shutdown.
	6 12 (com)	OPENING command input	NO	Starts gate opening.
	7 12 (com)	CLOSING command input	NO	Starts gate closing.
	8 12 (com)	Step/step command input	NO	See settings of dip-switches 1 and 2.
	9 12 (com)	Stop command input	NC	Blocks all functions. Connect this input to the common if it is not used.
	10 12 (com)	Input with selectable function	NO/NC	See settings of dip-switches 3 and 4.
	11 12 (com)	Photocell contact input	NC	Reverses direction during closure. Connect this input to the common if it is not used.
24Vac	13 14	Auxiliary device power supply output	/	Power supply for receiver photocell, if the Fototest function is used.
	15 14	Gate open indicator light	24ac/ 100mA	Signals gate status with different flashes. Power supply for transmitter photocell, if the Fototest function is used.
	16 Braid 17 Control	Radio antenna input	/	Connection only necessary with receiver OC2 active. Use aerials for frequency 433 MHz (50 Ohm)
	18 19 (com)	Limit switch open	NC	
	20 19 (com)	Limit switch closed	NC	
















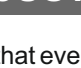
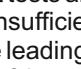
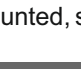
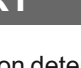
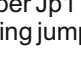


Tips for correct Installation:

- 1) The cross section of the cables should be calculated according to their length and absorbed current.
- 2) Do not use a single cable of the "multi-core" type for all the connections (line, controls, etc.) or in common with other equipment.
- 3) Use at least two cables for the installation, e.g.:
 - cable (A) minimum wire section 1.5 sq.mm
 - power supply line - courtesy / flashing light line
 - cable (B) minimum wire section 0.75 sq.mm
 - auxiliaries power supply - controls - safety contacts.
- 4) When the control cables are very long (over 50 metres), de-coupling is advisable with relays mounted near the control unit.
- 5) Any N.C. Inputs (photocells, limit switches, fixed safety edge and stops) that are not used in the control unit should be short-circuited with the common terminal terminal.
- 6) All the N.C. contacts linked with the same input should be connected in series.
- 7) All the N.O. contacts linked with the same input should be connected in parallel.

CONFIGURATION DIP-SWITCHES

Select the options required and perform a reset (part. 15, fig. 1) to render the changes operational.

Function	n.	Off_On	Description	Notes
Step-by-step input and radio channel mode (CH1)	1		Open - Stop - Close	During opening, upon pressing the P/P button the gate stops, pressing it again the gate closes. During closing, upon pressing the P/P button the gate stops, pressing it again the gate opens.
			Open - Close	During opening, upon pressing the P/P button the gate stops for a few seconds and then closes. During closing, upon pressing the P/P button the gate stops for a few seconds and then opens.
			Always opens "Condominium"	During opening, pressing the P/Pbutton has no effect. During the pause, pressing the P/Pbutton has no effect. During closing, upon pressing the P/P button the gate stops for a few seconds and then opens.
			Opens-Closes with no reversal during opening	During opening, pressing the P/Pbutton has no effect. During the pause, upon pressing the P/Pbutton the gate closes. During closing, upon pressing the P/P button the gate stops for a few seconds and then opens.
Jolly input mode	3		Safety edge	Safety edge activation reverses the direction for a few seconds. After safety edge activation the control unit locks; re-closing is cancelled. Use a N.C. contact
			Clock	Closes the gate when the contact is opened and opens when the contact is closed.
			Photocell	During both opening and closing, activation of this photocell stops the gate until it is reset. The next movement is always in the opening direction. Use a N.C. contact
			Pedestrian access	The gate open spartially for a programmable time (see "pedestrian opening programming"). Use a N.O. contact.
Preflash	5		OFF	The flashing light operates together with the motor.
			ON	The flashing light operates 5 seconds before any operation.
Re-closure Timer	6		OFF	After one complete opening, the control unit only closes again with a manual control.
			ON	After one complete opening, the control unit closes automatically after the programmed pause time.
Photo test	7		OFF	
			ON	See text at page 42.
Brake	8		OFF	
			ON	The m. brake serves to overcome the inertia of heavy aut. systems. When the brake is enabled it activates at the end of every m
Slowdown	9		OFF	There is no slowdown in the last part of travel.
			ON	With the slowdown function connected, the motor halves its speed towards the end of every gate movement.
Reclosing after the photoelectric cells	10		OFF	
			ON	The activation of photoelectric cell reduces the pause time for whatever is value previously was to 2 seconds.

FORCE ADJUSTMENT

EN 12445 requires that every automation system must pass impact tests measured with a special instrument.

Carry out the impact tests and change the encoder sensitivity through the trimmer (part 8 fig. 1).

If adjustments are insufficient to make values fall within the graph indicated by the above standard, we recommend installing a soft rubber profile on the leading edge of the gate in order to soften impact.

If the requirements of the standard can still not be met after having adjusted the sensitivity and mounted the rubber profile, alternative devices must be mounted, such as a safety edge on the leading edge of the gate.

SOFT START

The soft-start function determines a gradual start of movement without jolts on the gate. This function may in any case be bypassed by inserting the jumper Jp1 (part 9 of Fig. 1).

Attention: by activating jumper Jp1 the motor force will always be at the maximum.

TRIAC TEST

Failure of this component could jeopardise installation operation and safety.

That is why a control prior to every gate movement has been inserted.

Should there be any malfunction, the control unit locks and the open gate warning light blinks slowly.

PROGRAMMING THE GATE TRAVEL STROKE AND PAUSE TIME

The control unit autolearns the working and pause times during the programming procedure.

The programming procedure involves repeated operation of the P/P control (7, fig. 1), or otherwise the P/P control (terminal 8, fig. 2) or the remote control (if memorised) can be used.

Important notes before programming:

A. Power up the control unit and check that the control inputs are operating correctly by checking the relative LEDs (the LEDs of the NC contacts must be on).

B. Remove all obstacles from the gate's operating zone.

C. The limit switch LEDs (16, fig. 1) must be on when the gate is half-open. When the gate is moved to the closed travel limit position, one of the LEDs (FCC) must go out; the other LED (FCA) must go out when it reaches the open travel limit position.

Programming:

1) Position the gate or door at mid-travel.

2) Press the PROG button (6, fig. 1) and hold it down for about 5 seconds, until LED LD1 (17, fig. 1) remains constantly on. The control unit is now in programming mode.

3) Press the P/P button (part 7 of fig.1). The motor then starts a closing manoeuvre. If the motor is running backwards, cut off the power, invert the motor phases and repeat the procedure.

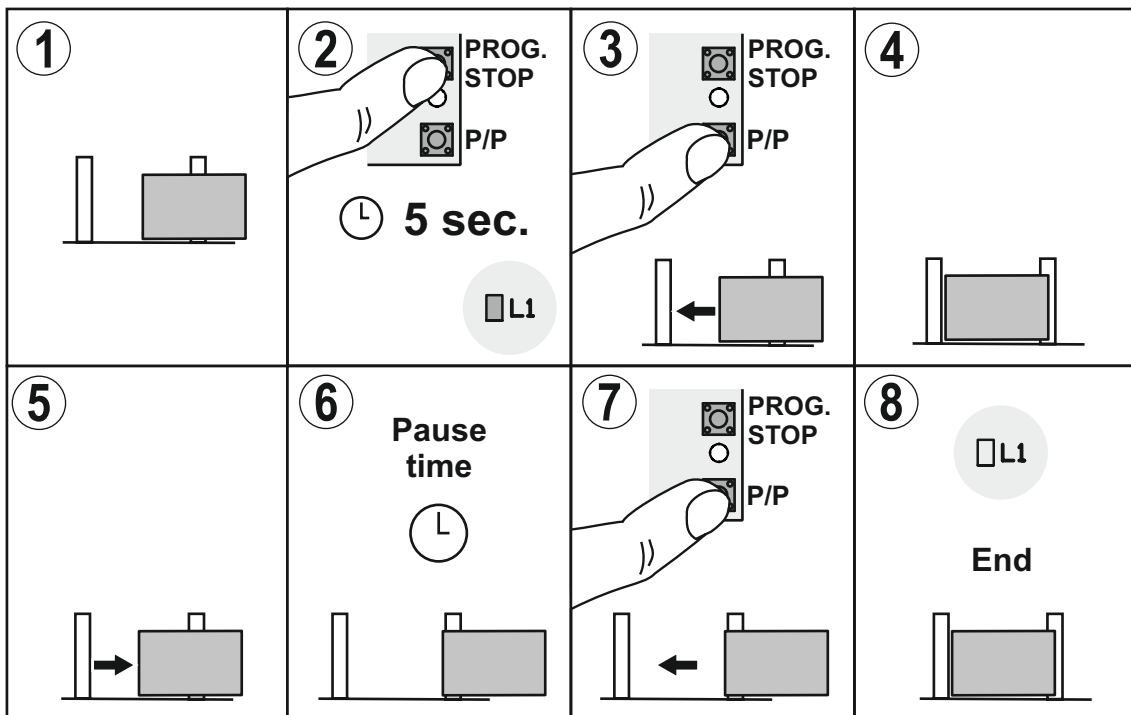
4,5) Once the motor has reached the stroke limit, it stops and then the opening stroke starts automatically.

6) Once the opening stroke is complete, the motor stops. The control unit starts the pause time registration phase.

7) Once the desired pause time has lapsed, press the P/P button. The motor then starts the closing manoeuvre.

8) Once the closing stroke is complete, the motor stops. End of programming, led L1 switches off.

NOTE: if the encoder is detected during the motor movement, LED L1 flashes.



PROGRAMMING PEDESTRIAN OPENING

Pedestrian opening is already programmed in the factory at about 1-1.5 metres.

If this opening requires modification, proceed as follows using the PED input, terminal 10:

First, the total gate travel stroke must be programmed.

1) With the gate closed, access the programming mode by holding the PROG button down until LD1 illuminates

2) Press the PED button; the gate opens.

3) Press the PED button again, in the point required as the pedestrian opening position.

4) The gate stops and then closes. The control unit then quits the programming mode.

SLOWING DOWN

If any recoils of the gate are noted when passing from normal to a lower speed on an installation where the slowdown function is used, the mode of passage may be changed as follows:

A - cut off the power supply

B - press the pushbuttons PP and STOP on the control unit simultaneously (parts 6 and 7 of fig. 1)

C - reconnect to the power supply, keeping the buttons pressed.

D - the LED L1 (part 17 of fig. 1) gives a short signal that the passage is successful.

To return to the initial configuration, simply repeat the above procedure.

PROGRAMMING THE DECELERATION ZONES

To set deceleration zones different from the default zones, proceed as follows.

- during opening, when programming the gate stroke, press the P/P button in the point where you wish the deceleration to start. The gate stops for a moment then restarts and completes its opening stroke.

- during closing, (after the pause time, in the gate stroke programming procedure), press the P/P button in the point where you wish the gate to start to slow down.

ENHANCED DECELERATION

Unit T101 allows you to choose from two types of deceleration:

1) Normal deceleration

2) Enhanced deceleration for heavy automations.

Procedure for changing the type of deceleration:

- disconnect the power supply to the control unit

- re-power the unit by pressing and holding down the STOP/PROG. button (det. 6 fig. 1).

- after 3 seconds Led L1 lights up (det. 17 fig. 1)

- while holding down the STOP/PROG. button, set dip-switch 9 from Off to On (if the dip-switch is already set to ON, turn it to Off and then back to On)

- Led L1 will start flashing

- quick flashes mean enhanced deceleration

- slow flashes mean normal deceleration (factory setting).

After making your selection, release the STOP/PROG. button; the control unit will memorize and start the normal operating mode.

PROGRAMMING THE PAUSE TIME

Procedure for modifying the pause time entered during previous programming.

This operation must be carried out with the gate closed.

1) Press the PROG button (6 in fig. 1) and hold it down until the LED LD1 (17, fig. 1) remains constantly on.

2) Press the PROG button again; LED LD1 starts to blink and the control unit starts to memorise the pause time.

3) Press the PROG button again at the end of the pause time required. LED LD1 goes out and the procedure ends.

DISPOSAL

This product is made up of various components that could contain pollutants. Dispose of properly!
Make enquiries concerning the recycling or disposal of the product, complying with the local laws in force.



MERKMALE UND BESCHREIBUNG DER BAUTEILE

Die Getriebemotoren der Serie EVO bieten vielseitige Einsatzmöglichkeiten bei Schiebetorautomatisierungen bis 1200 kg. Dieses Handbuch bezieht sich auf drei Modelle mit unterschiedlichen Leistungen und Getrieben, die aber die gleichen Abmessungen und Installationsverfahren aufweisen. Ebenso wurden die elektrischen Anschlüsse und Programmierungen vereinheitlicht.

Beschreibung der Bauteile (Abb. A)

- | | |
|-------------------------------------|--|
| 1. Motorabdeckung | 10. Schrauben zur Motorbefestigung |
| 2. Magnetsensor für den Endschalter | 11. Sperre zur Motorfreigabe |
| 3. Ritzelschutz | 12. Hebel zur Entriegelung des Motors |
| 4. Ritzel | 13. motors |
| 5. Seitliche Verkleidungen | 14. encoder |
| 6. Elektronische Steuerung | 15. Entlüfterschraube (EVO800/1200/1200R) |
| 7. Zentrale Halterung | 16. Ölstopfen (EVO800/1200/1200R) |
| 8. Transformators | 17. Verbinder motors (EVO800/1200/1200R) |
| 9. Reglerstift Motorhöhe | 18. Bügel mit Magneten für den Endschalter |

TECHNISCHE DATEN

MOTOR	U.M.	EVO600	EVO800	EVO1200	EVO1200R
Versorgungsspannung	Vac	230			
Motorspannung	Vac	230			
Höchststrom	A	3,5	3,5	5,5	5,5
Max. Leistungsaufnahme	W	800	800	1100	1100
Nenn Drehmoment	Nm	21	24	45	45
Kondensator motoren	µF	16	20	20	20
Max. schubkraft	N	540	640	1200	1200
Höchstgewicht des Tors	Kg	600*	800*	1200*	1200*
Max. torgeschwindigkeit	m/min	10	10	10	10
Intensität Arbeitszyklen	%	40	60	60	60
Encoder		JA	JA	JA	JA
Magnetendschalter		JA	JA	JA	JA
Schutzgrad	IP	44			
Betriebstemperatur	°C	-20 +55			
Gewichto	Kg	9,5	10	10	10,5
Fettschmierung		TS10	/	/	/
Ölschmierung		/	TS20	TS40	TS40
Steuerung	mod.	T101			
Steuerungversorgungsspannung	Vac	230 ± 10%			
Elektronischer Drehmomentbegrenzer		JA			
Elektronischer Soft-Stop		JA			
Elektronische Motorbremse		JA			
Spannungsversorgung	Vac	/	/	/	110-230
Max. Leistung Heizelement	W	/	/	/	20
T.EIN/T.AUS Heizelement	°C	/	/	/	4-5/10-12

(*) Höchstgewicht des Flügels bei gleichmäßiger und ausbalancierter Schiebebewegung während des Öffnens und Schließens.

Diese Einsatzbeschränkungen werden NICHT bei Vorhandensein von Flügeln garantiert, die NICHT bestimmungsgemäß sind, abgenutzte Komponenten aufweisen und nicht gewartet wurden.

VORHERIGE ÜBERPRÜFUNGEN UND WICHTIGE HINWEISE ZUR INSTALLATION

Vor Installationsbeginn ist es empfehlenswert, Folgendes zu überprüfen:

1. Die Solidität der vorhandenen Strukturen (Pfosten, Scharniere, Flügel) im Verhältnis zu den Kräften überprüfen, die vom Motor erzeugt werden.
2. Es müssen geeignete robuste mechanische Anschläge am Öffnungs- und Schließungsende der Flügel vorhanden sein.
3. Es dürfen weder Reibungen noch ein übermäßig großes Spiel in den Systemen Räder/untere Schiene und Rollen/obere Führung vorhanden sein.
4. Eine mögliche manuelle Sperre muss ausgeschlossen werden.
5. Die eventuell bereits an der Anlage vorhandenen Stromkabel müssen auf ihren Zustand geprüft werden.

Wichtige Hinweise:

1. Die Installation der Automatisierung muss von qualifiziertem Personal fachgerecht ausgeführt werden. Das Fachpersonal muss die nötigen gesetzlichen Anforderungen erfüllen und die Installation muss in Übereinstimmung mit der Maschinenrichtlinie 98/37/EG und den Normen EN13241-1, EN 12453 und EN 12445 erfolgen.

2. Eine Analyse der Risiken der Automatisierung ist vorzunehmen. Dementsprechend sind die erforderlichen Sicherheitsmaßnahmen und Kennzeichnungen anzupassen.
3. Die Steuervorrichtungen (beispielsweise der Schlüsselschalter) sind so zu installieren, dass sich der Verwender nicht in einem gefährlichen Bereich befindet.
4. An der Automatisierung ist ein CE-Etikett oder CE-Typenschild mit den Gefahrenangaben und Identifikationsdaten anzubringen.
5. Dem Endverbraucher sind die Bedienungsanweisungen, die Sicherheitswarnhinweise und die CE-Konformitätserklärung auszuhändigen.
6. Der Verwender muss die richtige automatische und manuelle Funktionsweise sowie den Not-Aus-Betrieb des Torantriebs verstanden haben.
7. Die Sicherheits-, Meldung- und Entriegelungsvorrichtungen der Automatisierung sind nach beendeter Installation mehrmals zu überprüfen.
8. Der Bediener ist schriftlich (z. B. in den Bedienungsanweisungen) über Folgendes zu informieren:
 - a. Über das Vorhandensein von nicht geschützten Restrisiken und den vorhersehbaren unsachgemäßen Gebrauch.
 - b. Vor Entriegelung des Flügels, bei kleinen Wartungsarbeiten oder während der Reinigung im Umfeld der Automatisierung muss die Versorgung getrennt werden.
 - c. Es muss regelmäßig kontrolliert werden, dass keine sichtbaren Schäden an der Automatisierung vorhanden sind. Wenn Schäden festgestellt werden, muss der Installateur unverzüglich benachrichtigt werden.
 - d. Kinder dürfen nicht in unmittelbarer Nähe der Automatisierung spielen.
 - e. Die Funksteuerungen und anderen Steuervorrichtungen müssen für Kinder unzugänglich sein.
9. Ein Wartungsplan der Anlage (mindestens alle 6 Monate) ist vorzubereiten. Die durchgeführten Wartungseingriffe sind in ein entsprechendes Register einzutragen.

BEFESTIGUNG DES GETRIEBEMOTORS UND DER ZAHNSTANGE

Die Position des Motors abhängig von der Installationsart rechts oder links festlegen, Abb. C.

Ein Mindestabstand zwischen der Motorbasis und dem Zahnstangenende ist zu berücksichtigen. Bei der Installation an der rechten Seite muss der Motor mindestens 20 mm versetzt werden, um den Magnetendschalter zu befestigen.

Bevor die Platte fixiert wird, sollte man sich vergewissern:

- dass die Oberfläche eben und so stabil ist, dass die Befestigung möglich ist;
- dass sich die elektrischen Kabel an der richtigen Stelle befinden (Abb. D);
- dass die Basis senkrecht zur Bewegungslinie verläuft (Abb. D);
- dass der Abstand vom Flügel so groß ist, dass das Ritzel mit der Zahnstange zentriert werden kann (Abb. D);
- dass die Höhe eine korrekte Verbindung zwischen Ritzel und Zahnstange ermöglicht;
- dass keine Hindernisse bei der Entriegelung des Flügels vorliegen (Abb. D);
- dass die 4 mitgelieferten Schraubenmuttern unterhalb der viereckigen Bohrungen eingehakt sind.

Für neue Installationen, bei denen keine solide Basis vorhanden ist, kann die Fundamentplatte CPEVO (optionales Zubehör) verwendet werden, die in Beton eingelassen oder an die bestehenden Strukturen angeschweißt wird (Abb. E).

Diese ersetzt die mitgelieferte Basis und wird mit gleicher Vorgehensweise verlegt, wie eben beschrieben.

Den Getriebemotor auf die Platte setzen und die vier Schrauben (Einzelteil 10 in Abb. A) in die Ösen einsetzen, die eine etwaige horizontale Anpassung ermöglichen. Gegebenenfalls die vier Stifte (Einzelteil 9 in Abb. A) verwenden, um die Höhe anzupassen und/oder den Motor auszurichten.

Zu den Einzelheiten über die Befestigung der Zahnstange sind die Anweisungen des Herstellers zu befolgen. Generell empfehlen wir:

- Die Zahnstange muss ein "Modul" M4 und solche Eigenschaften aufweisen, damit das Gewicht des Flügels getragen werden kann.
- Die Verbindungen dürfen keine Schwankungen bei der Bewegung verursachen.
- Einen Teil der Zahnstange provisorisch mit Klemmen befestigen (Abb. F), wenn sich die Einstellung des "Abstandes" bei den Verbindungen schwierig gestaltet.
- Einige Modelle der Zahnstangen können mit Schrauben mittels Längsbohrungen installiert werden. In diesen Fällen ist es nützlich, die Regulierungsspanne zu teilen, indem die Schraube in der Ösenmitte positioniert wird.

Achtung! Die korrekte Verbindung zwischen Ritzel und Zahnstange ist von wesentlicher Bedeutung.

Diese müssen möglichst zentriert sein. Insbesondere muss ein minimales Spiel vorhanden sein, das anormale Lasten auf das Ritzel ausschließt. Den Motor entriegeln und die Regularität beim gesamten Lauf prüfen.

Falls der Verschleiß der Struktur zu Senkungen geführt hat, die schwer auszugleichen sind, wird eine Überholung der Teile empfohlen.

Nach Beendigung aller Einstellungen und Überprüfungen sind die vier Schrauben (Einzelteil 10 in Abb. A) fest anzuziehen und die Verkleidungen (Einzelteil 5) anzubringen.

Nachdem die Installation ausgeführt ist, die Entlüfterschraube Detail 15, Abb. A lockern (mod. EVO800, EVO1200 e EVO1200R).

MAGNETENDSCHALTER (Abb. G)

Die Ausstattung dieser Getriebemotoren beinhaltet zwei Bügel mit Magneten (Einzelteil 15 in Abb. AL) und einen entsprechenden, über dem Ritzel angebrachten Sensor (Einzelteil 2 in Abb. A).

Achtung! Die beiden Magneten sind am Bügel montiert, sodass sie von der elektronischen Steuerung erkannt werden. Die Demontage und Umkehrung einer der Magneten kann die Programmierung und/oder den Betrieb beeinträchtigen.

Die Blockierstifte einsetzen und die beiden Bügel provisorisch und zueinander gegenüberliegend an den Enden der Zahnstange verankern (Abb. G).

Mehrere Kontrollen mit entriegeltem Motor und durch manuelle Bewegung des Flügels durchführen:

- Bei geschlossenem Torflügel muss sich der Magnet gegenüber dem Sensor in frontaler Position befinden.
- Den Torflügel öffnen und die gleiche Situation mit dem Öffnungsmagneten überprüfen.
- Der Abstand zwischen Magnet und Sensor darf nicht größer als 10 mm sein (Abb. H).
- Die Auslösung des Magnetendschalters darf nicht in der Nähe der mechanischen Anschläge erfolgen, sondern mindestens 10 mm davor.

Die Bügel der Endschalter sollten erst nach den anfänglichen Funktionsprüfungen endgültig blockiert werden. Die Motorgeschwindigkeit und Flügelträgheit könnten eine Korrektur der Positionen erforderlich machen.

Achtung! Die Verwendung der magnetischen oder elektrischen Endschalter darf die Installation und Wartung der mechanischen Anschläge zum Anhalten des Flügels nicht ersetzen. Diese müssen in jeder Situation den maximalen Flügelauflauf begrenzen.

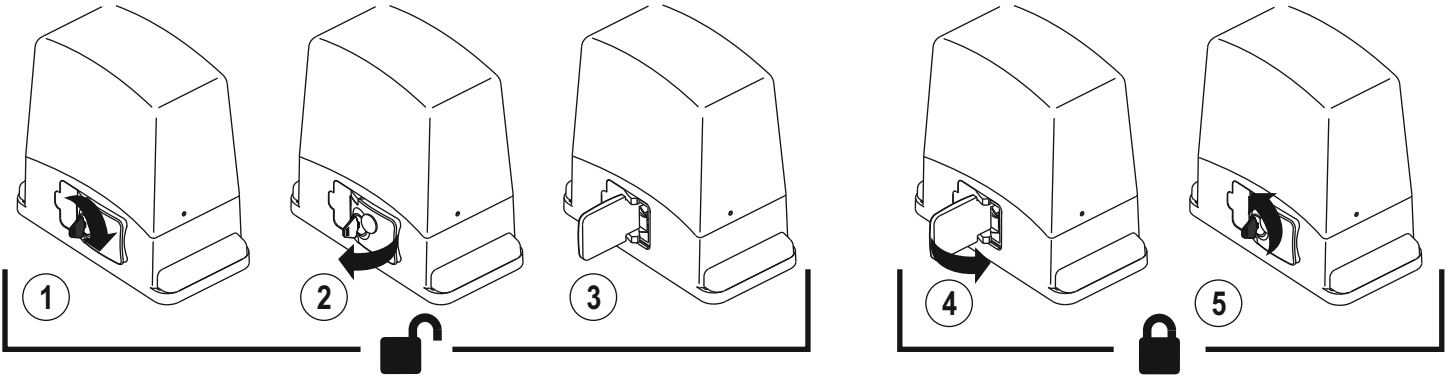
PROZEDUREN ZUR ENT- UND VERRIEGELUNG DES GETRIEBEMOTORS

Diese beiden Operationen sind nur im Fall eines Defektes oder bei mangelnder Stromversorgung notwendig. Der Bediener oder das verantwortliche Personal muss vom Installateur geschult werden, der eine Kopie dieser Anweisungen übergibt, die gemeinsam mit dem Schlüssel zur Entriegelung aufbewahrt werden müssen.

Bevor eine dieser Prozeduren durchgeführt wird, müssen Sie sich vergewissern, dass die Stromversorgung der gesamten Automatisierung getrennt ist, auch wenn ein Stromausfall vorliegt.

ENTRIEGELUNG: 1) Den Schlüssel einstecken und in Uhrzeigerichtung drehen. 2) Den Hebel um etwa 90° anziehen. 3) Der Motor ist entriegelt und der Flügel kann manuell bewegt werden. Um den Flügel zu blockieren, ist nachfolgende Prozedur zu befolgen.

VERRIEGELUNG: 4) Den Hebel wieder verschließen. 5) Den Sicherheitsschlüssel gegen den Uhrzeigersinn drehen. Der Getriebemotor ist verriegelt und der Flügel kann sich nur elektrisch bewegen.



ELEKTRONISCHE STEUERUNG BESCHREIBUNG DER TEILE (Abb. I)

- | | |
|--|---|
| 1) Klemmleiste zum Anschluss des Haupttransformators | 14) Klemmleiste für die Anschlüsse in 24V Niederspannung |
| 2) Transformator mod. RTRA230V10VACAB1 | 15) Reset der Steuerung. Das Kurzschließen der beiden Pins für einen Augenblick ist wie das Aus- und Einschalten der Spannungsversorgung) |
| 3) Sicherung 24 V 0,3 A | 16) Anzeige-LED der Eingänge an der Klemmleiste, LED ein = Eingang geschlossen |
| 4) Klemmleiste zum Anschluss des Sekundärtransformators | 17) LED Programmierung (L1) |
| 5) Klemmleiste zum Anschluss der Endschalter | 18) Verbinder für das Modul Elektroschloss |
| 6) Taste STOP/PROG für Programmierung und Stopp* | 19) Klemmleiste für die 230V Anschlüsse |
| 7) Taste Schrittbetrieb (P/P) | 20) Klemmleiste für den Eingang der Netzspannung |
| 8) Trimmer zur Leistungsregelung des Antriebs | 21) Liniensicherung 6,3 A |
| 9) Jumper Jp1 (Ausschluss der Leistungsregelung des Motors und des Softstarts) | 22) Klemmleiste zum Anschluss des Antriebs und des Kondensators |
| 10) Verbinder für Empfänger der Serie OC2 | |
| 11) Dip-Switch für die verschiedenen Funktionen | |
| 12) Jumper TEST | |
| 13) Verbinder für Encoder | |

* Diese Stopptaste ist keine Sicherheitsvorrichtung! Sie dient nur zur Durchführung von Tests bei der Installation.

ENCODER

Die Steuerung ist mit Eingang für Encoder ausgerüstet. Diese Vorrichtung ermöglicht ohne eine präzise Regulierung der Torbewegung mit Gewährleistung der Antiquetsch-Sicherung im ganzen Torlauf. Bei der Programmierung des Torlaufs bestätigt das Blinken der LED L1, dass die Steuerung das Vorhandensein des Encoders wahrgenommen hat. Die fest leuchtende LED L1 bedeutet dagegen, dass die Steuerung nicht mit Encoder funktionieren wird.

EMPFÄNGER OC2

Die Funktionsweise und Programmierung des Empfängers der Serie OC2 sind in den Anweisungen angegeben, die sich im Empfänger befinden.

Bitte berücksichtigen, dass der Kanal 1 des Empfängers immer dem Befehl Schrittbetrieb (P/P) der Steuerung entspricht, wogegen der Kanal 2 dem Befehl Gehflügel entspricht.

FOTO TEST




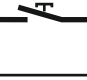
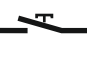
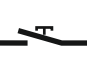





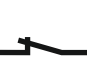

Damit der Fototest funktioniert, muß die Anlage zwei Stromversorgungslinien für die Fotozellen vorsehen, die erste angeschlossen an die Klemmen 10 und 11, welche die Empfänger versorgt, und die zweite an die Klemmen 12 und 13, welche die Sender versorgt (der Fototest muß mit dem Dip-Schalter Nr. 7 in Position ON befähigt werden). Die Zentrale kontrolliert die Leistungsfähigkeit der Fotozellen durch Simulierung eines Eingriffs bei jedem Manöverbeginn. Falls alles in Ordnung ist, startet der Motor und das Manöver beginnt. Wenn der Empfänger irgendein Problem hat, stoppt der Zyklus und wird durch kurzes Blinken der Kontrollampe Tor offen signalisiert.

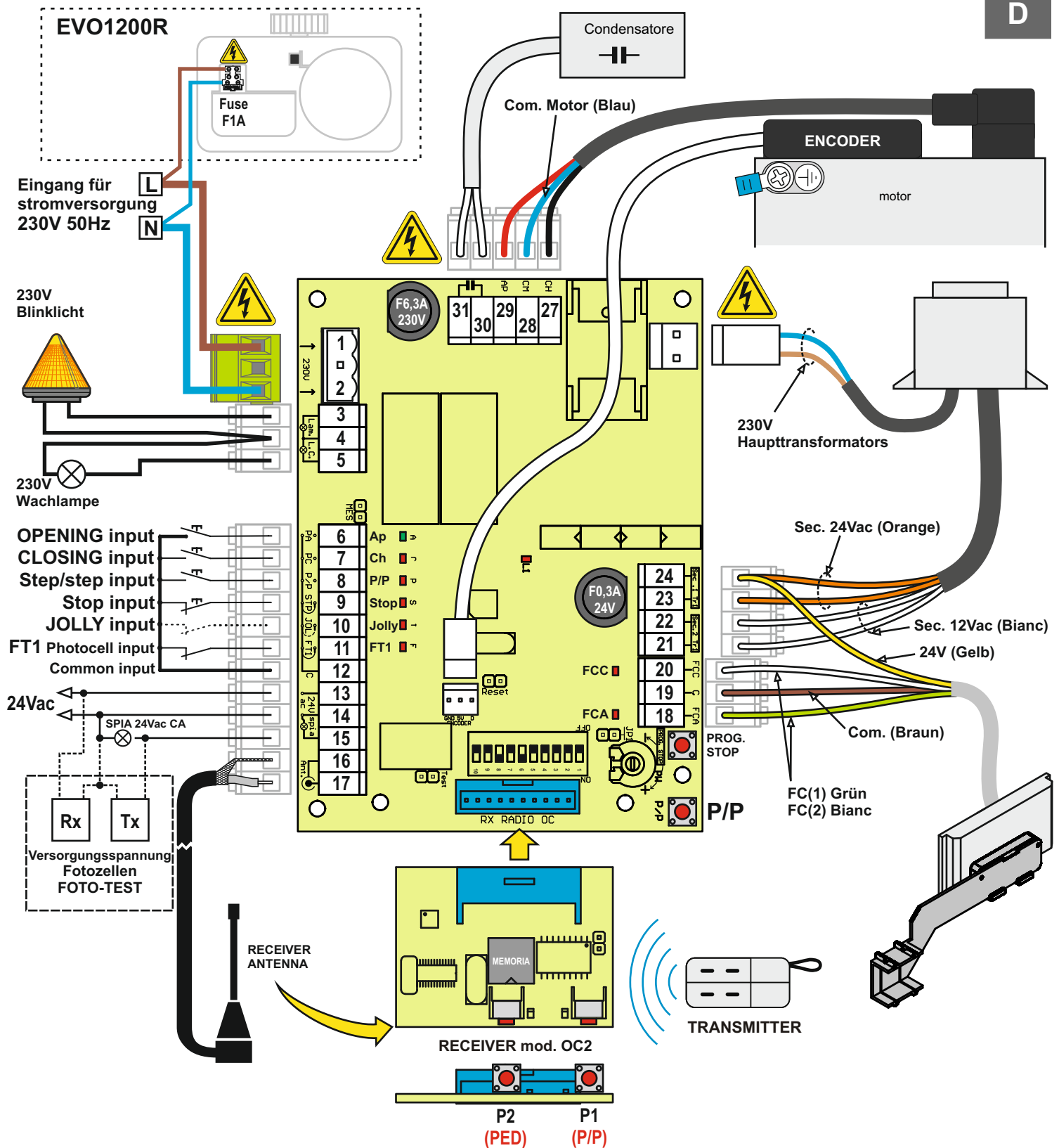
- Der Fototest funktioniert auch mit der Fotozelle 2 (Eingang Jolly).

- Mit dem befähigten Fototest und der Zentrale in Stand-By sind die Sender der Fotozellen nicht versorgt und der Eingang FT1 ist offen (LED ausgeschaltet). Unter dieser Bedingung kann auch der Betrieb der Fotozellen durch Kurzschließen des Test-Jumpers überprüft werden (Detail 12 der Abb. 1).

ELEKTRISCHE ANSCHLÜSSE

Vergewissern Sie sich, dass die Spannung zur Versorgungslinie getrennt ist, und führen Sie die elektrischen Anschlüsse durch. Achten Sie auf die Abschälung der Kabel, damit die Isolierung zwischen Klemmen und anderen Metallteilen nicht beeinträchtigt wird. Bei fertiggestelltem Anschluss muss zusätzlich kontrolliert werden, ob die Schraubklemmen fest angezogen sind. Für die Stromversorgung der Zentrale ist der EINSATZ EINES EXTERNEN UNABHÄNGIGEN TRENNERS vorgesehen (nicht im Lieferumfang inbegriffen), der entsprechend der Ladung dimensioniert ist.

	Klemme n.	Funktion / Vorrichtung	V/I max	Anmerkungen
	1 (L) 2 (N)	Eingang für Stromversorgung	230/2A	An die 230-V-Leitung anschließen.
	3 4	Ausgang für Blinklicht	230/0,5A	Eingeschaltet wenn der Motor in Betrieb ist.
	5 4	Wachlampe	230/0,5A	Eingeschaltet ab Manöverbeginn bis 3 Minuten nach der vollständigen Schließung.
	6 12 (com)	Eingang für befehl ÖFFNUNG	NO	Startet die Öffnung des Tors.
	7 12 (com)	Eingang für befehl SCHLIESSUNG	NO	Startet die Schließung des Tors.
	8 12 (com)	Eingang für befehl Schrittbetrieb	NO	Siehe Dip-Switch-Funktionen Nr. 1 und 2.
	9 12 (com)	Eingang für befehl Stop	NC	Sperren aller Funktionen. Diesen Eingang an Gemein anschließen, falls er nicht gebraucht wird.
	10 12 (com)	Eingang mit wählbarer Funktion	NO/NC	Siehe Dip-Switch-Einstellung 3 und 4.
	11 12 (com)	Eingang für Fotozellenkontakt. Während der Schließung kehrt er den Lauf um.	NC	Falls nicht verwendet. Diesen Eingang an Gemein anschließen, falls er nicht gebraucht wird.
24Vac	13 14	Ausgang für Zusatzversorgung	24ac/ 300mA	Stromversorgung für Rx Fozelle, wenn die Fototest-Funktion verwendet wird.
 (Tx FT)	15 14	Kontrolllampe "Tor geöffnet"	24ac/ 100mA	Diese zeigt durch unterschiedliche Blinkanzeigen den Zustand des Tors an. Stromversorgung für Tx Fozelle, wenn die Fototest-Funktion verwendet wird.
	16 Geflecht 17 Zentrale	Eingang für antenne Rx	/	Anschluss nur mit eingefügtem OC2 Empfänger notwendig. Verwenden Sie eine Antenne für die Frequenz 433 MHz (50 Ohm).
	18 19 (com)	Endanschlag "Öffnen"	NC	
	20 19 (com)	Endanschlag "Schließen"	NC	



Empfehlungen für eine korrekte Anlage:

- 1) Die Trennung der Kabel muß auf der Basis ihrer Länge und des Aufnahmestroms kalkuliert werden.
- 2) Kein einzelnes Kabel vom Typ "mehrpoleig" für alle Anschlüsse (Linie, Steuerungen, usw.) oder gemeinsam mit anderen Geräten verwenden.
- 3) Die Anlage in mindestens zwei Kabel unterteilen, z.B.:
 Kabel (A) Mindestdurchschnitt der Leiter 1.5 mm
 - Linie Stromversorgung - Linie Blinklicht / Wachlump
 Kabel (B) Mindestdurchschnitt Leiter 0.75 mm
 - Stromversorgung der Hilfeinrichtungen - Steuerungen - Kontakte Sicherheitsvorrichtungen.
- 4) Wenn die Kabel der Steuerung sehr lange Strecken aufweisen (mehr als 50 Meter), ist die Entkoppelung mit den in der Nähe der Zentrale montierten Relais zu empfehlen.
- 5) Alle NORMALERWEISE GESCHLOSSENEN Kontakte (Fotzellen, Endanschlag, feste Schwelle und Stop), welche in der Zentrale nicht verwendet werden, müssen mit dem Gemein kurzgeschlossen werden.
- 6) Alle NORMALERWEISE GESCHLOSSENEN an dem gleichen Eingang angekoppelten Kontakte müssen in Serie angeschlossen werden.
- 7) Alle NORMALERWEISE OFFENEN an dem gleichen Eingang angekoppelten Kontakte müssen parallel angeschlossen werden.

DIP-SCHALTER KONFIGURATION

Die gewünschten Optionen auswählen und einen Reset durchführen (Einzelteil 8 in Abb. xx), damit die Änderungen wirksam werden.

Funktion	n.	Off_On	Beschreibung	Anmerkungen
Eingangsmodus Schrittbetrieb und Funkkanal (CH1)	1		Öffnet - Stopp - Schließt	Die Schranke blockiert, wenn man während der Öffnung auf die Taste P/P drückt, und sie schließt sich durch ein erneutes Drücken. Die Schranke blockiert, wenn man während der Schließung auf die Taste P/P drückt, und sie öffnet sich durch ein erneutes Drücken.
			Öffnet - Schließt	Die Schranke blockiert, wenn man während der Öffnung auf die Taste P/P drückt, und schließt dann. Die Schranke blockiert, wenn man während der Schließung auf die Taste P/P drückt, und öffnet sich dann.
			Öffnet immer „Mehrfamilienhaus“	Keine Wirkung, wenn man während der Öffnung auf die Taste P/P drückt. Keine Wirkung, wenn man während der Pause auf die Taste P/P drückt. Die Schranke blockiert wenige Sekunden lang, wenn man während der Schließung auf die Taste P/P drückt, und öffnet sich dann.
			Öffnen-Schließen mit gesperrter Umkehrfunktion beim Öffnen	Keine Wirkung, wenn man während der Öffnung auf die Taste P/P drückt. Die Schranke schließt sich, wenn man während der Pause auf die Taste P/P drückt. Die Schranke blockiert wenige Sekunden lang, wenn man während der Schließung auf die Taste P/P drückt, und öffnet sich dann.
Betriebsart Eingang Jolly	3		Feste Schwelle	Ein Eingriff der festen Kontaktschwelle kehrt die Laufrichtung während einiger Sekunden um. Nach dem Eingriff der festen Kontaktschwelle blockiert sich die Zentrale, die Wiederverschließung wird annulliert. Einen NORMALERWEISE GESCHLOSSENEN Kontakt verwenden.
			Uhr	Schließt das Tor, wenn der Kontakt geöffnet wird, und öffnet das Tor, wenn der Kontakt geschlossen wird.
			Fotozelle	Sowohl bei der Öffnung als auch bei der Schließung blockiert der Eingriff dieser Fotozelle das Tor solange bis sie wieder zurückgestellt wird. Das anschließende Manöver ist immer eine Öffnung. Einen NORMALER-WEISE GESCHLOSSENEN Kontakt verwenden.
			Fußgängerdurchgang	Das Tor vollzieht eine Teilöffnung für einen programmierbaren Zeitraum (siehe "Programmierung Fußgänger-Teilöffnung"). Eine normalerweise geöffnete Taste verwenden.
Vorblinken	5		Ausgeschlossen	Das Blinklicht wird gleichzeitig mit dem Motor versorgt.
			Eingesetzt	Das Blinklicht wird vor jedem Manöver 5 Sekunden lang versorgt.
Timer Zulauf	6		Ausgeschlossen	Nach einer vollständigen Öffnung schließt die Steuerung nur durch manuellen Befehl.
			Eingesetzt	Nach einer vollständigen Öffnung schließt die Steuerung nach der programmierten Pause.
Fototest	7		Ausgeschlossen	
			Eingesetzt	Siehe Text s.52.
Bremsen	8		Ausgeschlossen	
			Eingesetzt	Die Motorbremse dient dazu, das Beharrungsvermögen schwerer Automatisierungen zu erzielen. Wenn die Bremse befähigt ist, interveniert die Bremse bei jedem Manöver.
Verlangsamung	9		Ausgeschlossen	Die Verlangsamung gegen Ende des Hubs wird nicht ausgeführt.
			Eingesetzt	Bei eingesetzter Verlangsamung halbiert der Motor in der Nähe jedes einzelnen Manöverendes seine Geschwindigkeit.
Erneute Schließung hinter den Fotozelle	10		Ausgeschlossen	
			Eingesetzt	Die Auslösung der Fotozelle verkürzt die Pause unabhängig von ihrem Wert auf 2 Sekunden.

Gemäß der Norm EN 12445 muss jedes kraftbetätigte Tor mit entsprechenden Messgeräten gemessene Aufprallprüfungen bestehen.

Die Aufprallprüfungen vornehmen und die Empfindlichkeit des Encoders mittels des Trimmers (Detail 8, Abb. 1) einstellen.

Sollte dies nicht ausreichen, um der von den Normen vorgegebenen Graphik zu entsprechen, empfehlen wir, ein Profil aus weichem Gummi an der Hauptschließkante des Tors anzubringen, um den Aufprall zu dämpfen.

Wenn nach Regulierung der Empfindlichkeit und Anbringung des Gummiprofils die Normanforderungen immer noch nicht erfüllt sein sollten, ist es Pflicht, andere Vorrichtungen zu montieren, wie beispielsweise eine Sicherheitsleiste an der Hauptschließkante des Tors.

SOFT START

Die Funktion Soft-Start führt den Beginn der Bewegung auf graduelle Weise aus, wodurch heftige Stöße am Tor vermieden werden. Diese Funktion kann jedoch durch Überbrückung von Jp1 ausgeschlossen werden (Detail 9 der Abb. 1).

Achtung: durch die Überbrückung von Jp1 läuft der Motor immer auf Maximalleistung.

TRIAC TEST

Der Defekt dieses Bauteils kann den Betrieb und die Sicherheit der Anlage beeinträchtigen.

Aus diesem Grund wurde eine Kontrolle vor jedem Manöver eingesetzt.

Falls irgendeine Anomalie auftritt, blockiert sich die Zentrale und die Kontrolllampe "Tor offen" gibt einige langsame Blinksignale ab.

PROGRAMMIERUNG DES TORLAUFS UND DER STILLSTANDZEIT

Die Steuerung erlernt während der Programmierung selbst die Arbeits- und Stillstandzeiten.

Während der Programmierung wird mehrmals die Taste "Schrittbetrieb" (Einzelteil 7 in Abb. 1) betätigt. Alternativ dazu kann man die Steuerung für den Schrittbetrieb (Klemme 8 in Abb. 2) oder die Fernbedienung (falls gespeichert) verwenden.

Wichtige Anmerkungen vor Beginn der Programmierung:

A. Die Steuerung versorgen und die korrekte Funktionsweise der Steuereingänge mithilfe der entsprechenden LEDs überprüfen (die LEDs der Öffnerkontakte müssen leuchten).

B. Den Bereich der Torbewegung räumen.

C. Die entsprechenden LEDs der Endschalter (Einzelteil 16 in Abb. 1) müssen bei halb geöffnetem Tor leuchten. Wenn man das Tor auf den Schließendschalter verschiebt, muss sich eine LED abschalten (FCC) und wenn man das Tor hingegen auf den Öffnungsendschalter verschiebt, muss sich die andere LED abschalten (FCA).

Programmierung:

1) Tor auf Laufhälfte verschieben.

2) Die Taste PROG (Einzelteil 6 in Abb. 1) für drei Sekunden gedrückt halten, bis die LED LD1 (Einzelteil 17 in Abb. 1) leuchtet.

Die Steuerung befindet sich nun im Programmiermodus.

3) Auf Taste P/P drücken (Det. 7, Abb. 1) - der Antrieb beginnt eine Schließbewegung. Falls der Antrieb umgekehrt dreht, die Spannungsversorgung abschalten, die Phasen des Antriebs umkehren und das Verfahren wiederholen.

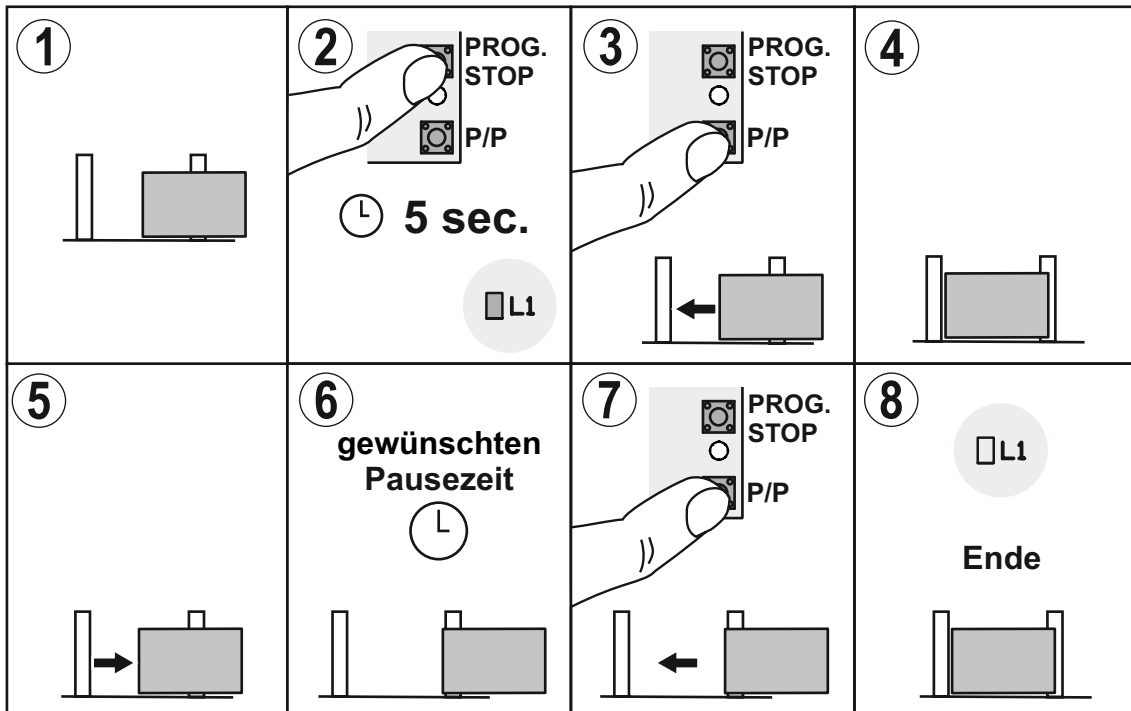
4,5) Am Endschalter angelangt, stoppt der Antrieb und startet dann automatisch in Öffnung.

6) Nachdem die Öffnung beendet ist, stoppt der Antrieb. Die Steuerung zählt nun die Pausezeit.

7) Nach Ablauf der gewünschten Pausezeit, auf Taste P/P drücken; der Antrieb startet in Schließung.

8) Am Endschalter in Schließung angelangt, stoppt der Antrieb. Ende der Programmierung - die LED L1 schaltet sich aus.

ANMERKUNG: wenn der Encoder vorhanden ist, wird die LED L1 während der Torbewegung blinken.



PROGRAMMIERUNG FUSSGÄNGERÖFFNUNG

Die Fußgängeröffnung ist werkseitig bereits programmiert und beträgt 1 bis 1,5 Meter.

Falls eine Änderung der Fußgängeröffnung erforderlich werden sollte, fahren Sie mithilfe des PED-Eingangs, Klemme 10, fort:

Zuvor muss die Programmierung des gesamten Torlaufs erfolgen.

1) Bei geschlossenem Tor auf die Programmierung zugreifen, indem Sie die Taste PROG gedrückt halten, bis LD1 leuchtet.

2) Die Taste PED drücken und das Tor öffnet sich.

3) Die Taste PED an der gewünschten Stelle für die Fußgängeröffnung erneut drücken.

4) Das Tor hält an und schließt sich. Die Steuerung verlässt dann die Programmierphase.

VERLANGSAMUNG

Sollten bei einer Installation, bei der die Funktion der Verlangsamung während des Übergangs von der normalen Geschwindigkeit zu der verlangsamten Geschwindigkeit verwendet wird, Gegenschläge am Tor auftreten, kann die Modalität des Übergangs durch Ausführung der nachstehenden Manöver geändert werden:

A - Die Stromversorgung unterbrechen.

B - Die Tasten Schrittfunktion und STOP auf der Zentrale gleichzeitig drücken (Detail 6 und 7 der Abb. 1)

C - Durch Drücken der beiden Tasten die Stromversorgung wieder einschalten.

D - Die LED L1 (Detail 17 der Abb. 1) gibt eine kurze Signalisierung des erfolgten Übergangs ab.

Um zur anfänglichen Konfiguration zurück zu kehren, einfach die gleichen o.g. Manöver wiederholen.

PROGRAMMIERUNG DER ABBREMSBEREICHE

Um die Standardeinstellung der Abbremsbereiche zu ändern, gehen Sie wie folgt vor:

- Während der Öffnungsphase bei der Programmierung des Torlaufs, die Taste für den Schrittbetrieb an der Stelle drücken, an der die Abbremsung beginnen soll. Das Tor hält einen Augenblick an und startet wieder bis zur kompletten Öffnung.

- Während der Schließungsphase (nach der Stillstandzeit bei der Programmierung des Torlaufs) die Taste für den Schrittbetrieb an der Stelle drücken, an der die Abbremsung beginnen soll.

VERSTÄRKTE VERLANGSAMUNG

T101 bietet 2 verschiedene Verlangsamungen an:

1) Normale Verlangsamung

2) Verstärkte Verlangsamung für schwäre Tore.

Verlangsamungsvorgang Veränderung.

- Die Stromversorgung der Zentrale unterbrechen

- Die Zentrale durch drücken der Taste STOP/PROG (Detail 6 der Abb. 1)

- Nach 3 Sekunden schaltet sich L1 ein (Detail 17 der Abb. 1)

- Während die Taste STOP/PROG gedrückt ist, Dip 9 auf Off bringen (falls Dip auf On ist, erst auf Off bringen und dann wieder auf On)

- L1 blinkt

- Schnelles Blinken: verstärkte Verlangsamung

- Langsames Blinken: normale Verlangsamung (wird so von der Firma eingestellt)

Nach dem Sie die Funktion ausgewählt haben, die Taste STOP/PROG frei lassen. Die Steuerung programmiert und fängt mit der normalen Funktion an.

PROGRAMMIERUNG DER STILLSTANDZEIT

Prozedur zur Änderung der Stillstandzeit, die bei der vorhergehenden Programmierung eingegeben wurde.

Diese Operation muss bei geschlossenem Tor erfolgen.

1) Die Taste PROG (Einzelteil 6 in Abb. 1) solange gedrückt halten, bis die LED LD1 (Einzelteil 17 in Abb. 1) ununterbrochen leuchtet.

2) Die Taste PROG erneut drücken, die LED LD1 beginnt zu blinken und die Steuerung beginnt, die Stillstandzeit zu speichern.

3) Bei Erreichen der gewünschten Stillstandzeit die Taste PROG erneut drücken. Die LED LD1 geht aus und die Prozedur ist beendet.

ENTSORGUNG

Dieses Produkt besteht aus verschiedenen Bauteilen, die ihrerseits die Umwelt verschmutzende Stoffe enthalten können. Sachgerecht entsorgen!

Informieren Sie sich, nach welchem Recycling- oder Entsorgungssystem das Produkt entsprechend der örtlich geltenden Bestimmungen zu entsorgen ist.



KENMERKEN EN BESCHRIJVING VAN DE ONDERDELEN

De reductiemotoren van de serie ACE (2013) bieden een grote veelzijdigheid voor de automatisering van schuifpoorten tot 1200 kg. Deze handleiding heeft betrekking op drie modellen met verschillende vermogens en reductors, maar met dezelfde afmetingen en installatieprocedures, elektrische aansluitingen en programmering.

Beschrijving van de onderdelen (afb. A)

- | | |
|---|---|
| 1. motordeksel | 10. bevestigingsschroeven motor |
| 2. magnetische sensoren voor eindaanslag | 11. slot voor ontgrendeling motor |
| 3. bescherming pignon | 12. hendel voor ontgrendeling motor |
| 4. pignon | 13. motor |
| 5. zijafdekkingen | 14. encoder |
| 6. elektronische centrale | 15. ontluchtingsschroef (EVO800/1200/1200R) |
| 7. houder centrale | 16. oliedop (EVO800/1200/1200R) |
| 8. transformator | 17. Connector voor motors (EVO800/1200/1200R) |
| 9. schroeven voor instelling hoogte motor | 18. beugels met eindaanslagmagneet |

TECHNISCHE GEGEVENS

MOTOR	U.M.	EVO600	EVO800	EVO1200	EVO1200R
Voedingsspanning	Vac	230			
Spanning motor	Vac	230			
Maximumvermogen	A	3,5	3,5	5,5	5,5
Max. opgenomen vermogen	W	800	800	1100	1100
Nominale koppel	Nm	21	24	45	45
Condensator motor	µF	16	20	20	20
Max. Duwkracht	N	540	640	1200	1200
Max. gewicht poort	Kg	600*	800*	1200*	1200*
Max. snelheid poort	m/min	10	10	10	10
Intensiteit werkcycli	%	40	60	60	60
Encoder		Si	Si	Si	Si
Magnetische eindschakelaar		Si	Si	Si	Si
Beschermingsklasse	IP	44			
Bedrijfstemperatuur	°C	-20 +55			
Gewicht	Kg	9,5	10	10	10,5
Smeermiddel vet		TS10	/	/	/
Smeermiddel olie		/	TS20	TS40	TS40
Besturingseenheid	mod.	T101			
Spanning besturingseenheid	Vac	230 ± 10%			
Elektronische koppelbegrenzer		Si			
Elektronische vertraging		Si			
Elektronische motorrem		Si			
Voeding verwarmingselement	Vac	/	/	/	110-230
Max. vermogen warmingselement	W	/	/	/	20
t.on/t.off verwarmingselement	°C	/	/	/	4-5/10-12

(* Maximumgewicht van de vleugel bij normale en evenwichtige glijbeweging, opening en sluiting.

Deze gebruikslimieten zijn NIET gegarandeerd bij vleugels die: NIET conform zijn, versleten onderdelen hebben of die niet correct onderhouden zijn.

VOORBEREIDENDE CONTROLES EN BELANGRIJKE AANWIJZINGEN M.B.T. DE INSTALLATIE

Alvorens de installatie uit te gaan voeren, wordt aangeraden het volgende te controleren:

- of de bestaande structuren (zuilen, scharnieren, vleugels) stevig genoeg zijn voor de door de motor ontwikkelde krachten.
- of er voldoende robuuste mechanische eindaanslagen van de openings- en sluitbeweging van de vleugels zijn.
- of er niet teveel wrijving of speling is in de systemen van wielen/rail onder en rollen/geleider boven.
- of het eventuele handbediende slot gedeactiveerd is.
- hoe de toestand van eventuele reeds in de installatie aanwezige elektriciteitskabels is.

Belangrijke aanbevelingen:

- De installatie van de automatisering moet volgens de regels der kunst worden uitgevoerd door gekwalificeerd personeel dat over de wettelijk vereiste kwaliteiten beschikt, en in overeenstemming met de machinerichtlijn 98/37/EG en de normen EN13241-1, EN 12453 en EN 12445.
- Maak een analyse van de risico's van de automatisering en zorg op grond hiervan voor de nodige veiligheids- en signaleringen.

3. Installeer de bedieningsinrichtingen (bijvoorbeeld de sleutelschakelaar) zodanig dat de gebruiker zich niet in een gevarenzone bevindt.
4. Breng op de automatisering het etiket of CE-plaatje met informatie over de gevaren en de identificatiegegevens aan.
5. Overhandig de gebruiksaanwijzingen, de veiligheidsvoorschriften en de EG-verklaring van overeenstemming aan de eindgebruiker.
6. Verzeker u ervan dat de gebruiker goed heeft begrepen hoe de correcte werking van de automatisering in automatische modus, handbediende modus en bij noodgevallen is.
7. Na afloop van de installatie dient u de veiligheidsinrichtingen, signaleringen en ontgrendelingssystemen van de automatisering meerdere malen te testen.
8. Stel de gebruiker schriftelijk (bijvoorbeeld in de gebruiksaanwijzingen) op de hoogte van:
 - a. De eventuele aanwezigheid van restrisiko's die niet beveiligd kunnen worden en voorzienbaar oneigenlijk gebruik.
 - b. De noodzaak om de stroomtoevoer uit te schakelen alvorens de vleugel te deblokken of bij het uitvoeren van klein onderhoud of reinigingswerkzaamheden in de buurt van de automatisering.
 - c. De noodzaak om vaak te controleren of er geen zichtbare schade aan de automatisering is en in het geval er schade wordt vastgesteld, onmiddellijk de installateur te waarschuwen.
 - d. Het feit dat het verboden is kinderen in de onmiddellijke nabijheid van de automatisering te laten spelen
 - e. Het feit dat radiobedieningen en andere bedieningsinrichtingen buiten bereik van kinderen dienen te worden gehouden.
9. Stel een onderhoudsschema voor de installatie op (minstens eens per 6 maanden) en noteer de uitgevoerde onderhoudswerkzaamheden in een speciaal register.

BEVESTIGING VAN DE REDUCTIEMOTOR EN DE TANDHEUGEL

Bepaal de positie van de motor op basis van het type installatie, rechts (r) of links (l) afb. C

Er dient een minimumafstand tussen de motorbasis en het uiteinde van de tandheugel te worden aangehouden. Bij rechtse montage (r) moet de motor minimaal 20 mm inspringen om de magnetische eindaanslag te kunnen installeren.

Alvorens de plaat vast te zetten, u ervan verzekeren dat:

- het oppervlak recht is en dat de consistentie ervan een goede bevestiging toelaat.
- de elektriciteitskabels aan de juiste kant zijn doorgevoerd (afb. D)
- de basis loodrecht is ten opzichte van de lijn van beweging (afb. D)
- de afstand van de vleugel zodanig is dat de pignion gecentreerd kan worden ten opzichte van de tandheugel (afb. D)
- de hoogte een correcte koppeling tussen pignion en tandheugel toelaat
- de handelingen voor ontgrendeling van de vleugel geen belemmering ondervinden (afb. D)
- de 4 bijgeleverde moeren onder de vierkante gaten zitten.

Voor nieuwe installaties kan, wanneer er geen solide ondergrond is, gebruik worden gemaakt van de funderingsplaat CPEVO (optioneel), die in cement wordt verzonden of aan bestaande structuren wordt vastgelast (afb. E)

Deze funderingsplaat vervangt de bijgeleverde plaat en dient zoals hierboven beschreven te worden geplaatst.

Zet de reductiemotor op de plaat en monteer de vier schroeven (onderdeel 10 van afb. A) in de sleuven, die eventuele correcties in horizontale richting toelaten, indien nodig, gebruik de 4 stiften (detail 9 van afb. A) om de hoogte en/of de nivellering van de motor te corrigeren.

Voor de details m.b.t. de bevestiging van de tandheugel dienen de aanwijzingen van de fabrikant te worden gevolgd, over het algemeen raden we het volgende aan:

- de tandheugel moet een "module" M4 hebben en over dusdanige kenmerken beschikken dat hij het gewicht van de vleugel kan dragen.
- de verbindingen mogen geen schokken in de beweging veroorzaken.
- zet een stuk tandheugel provisorisch vast met klemmen (afb. F) wanneer het moeilijk blijkt te zijn om de "pas" in de verbindingen te regelen.
- sommige modellen tandheugels kunnen worden gemonteerd met schroeven via langwerpige gaten, in dergelijke gevallen is het nuttig de regelmarge te verdelen door de schroef in het midden van de sleuf te plaatsen.

Let op! Het is van fundamenteel belang dat de pignion en de tandheugel op de juiste wijze worden gekoppeld.

Ze moeten zoveel mogelijk gecentreerd zijn en er dient bovendien altijd een minimale speling te zijn die overmatige belasting van de pignion voorkomt. Ontgrendel de motor en controleer of de beweging over de gehele slag regelmatig verloopt. Indien de slijtage van de structuur verzakkingen heeft veroorzaakt die moeilijk te compenseren zijn, wordt aanbevolen de onderdelen te laten reviseren.

Na afloop van alle afstellingen en controles de 4 schroeven (detail 10 van afb. A) stevig vastdraaien en de afdekkingen (det. 5) installeren

Wanneer de installatie ten einde is draait u de ontluchtingsschroef op afbeelding A deel. 15 los (mod. EVO800, EVO1200 e EVO1200R).

MAGNETISCHE EINDAANSLAGEN (afb. G)

Deze reductiemotoren zijn uitgerust met twee beugels met magneet (det. 15 afb. A) en bijbehorende sensor die boven de pignion is geplaatst (det. 2 afb. A).

Let op! De twee magneten zijn geassembleerd met de beugel zodat ze door de elektronische centrale herkend worden. Als één van de twee magneten wordt gedemonteerd of verwisseld, kan dit een nadelige uitwerking hebben op de programmering en/of de werking.

Monteer de blokkeerstiften en veranker, provisorisch en tegenover elkaar, de twee beugels aan de uiteinden van de tandheugel (afb. G).

Voer een reeks controles uit met ontgrendelde motor, waarbij u de vleugel met de hand beweegt:

- met de vleugel gesloten moet de magneet zich tegenover de sensor bevinden
- open de vleugel en controleer dezelfde situatie met de openingsmagneet.
- de afstand tussen magneet en sensor mag niet meer dan 10 mm bedragen (afb. H)
- de activering van de magnetische eindaanslag mag niet plaatsvinden bij de mechanische aanslagen, maar dient minstens 10 mm eerder te gebeuren.

De beugels van de eindaanslagen nog niet definitief vastzetten, maar wachten tot de eerste werkingsproeven zijn uitgevoerd. De snelheid van de motor of de inertie van de vleugel maken mogelijk een correctie van de posities noodzakelijk.

Let op! Het gebruik van magnetische of elektrische eindaanslagen mag geen vervanging vormen van de installatie en het onderhoud van de mechanische eindaanslagen voor het stoppen van de vleugel. Deze eindaanslagen dienen de maximale slag van de vleugel in iedere willekeurige situatie te beperken.

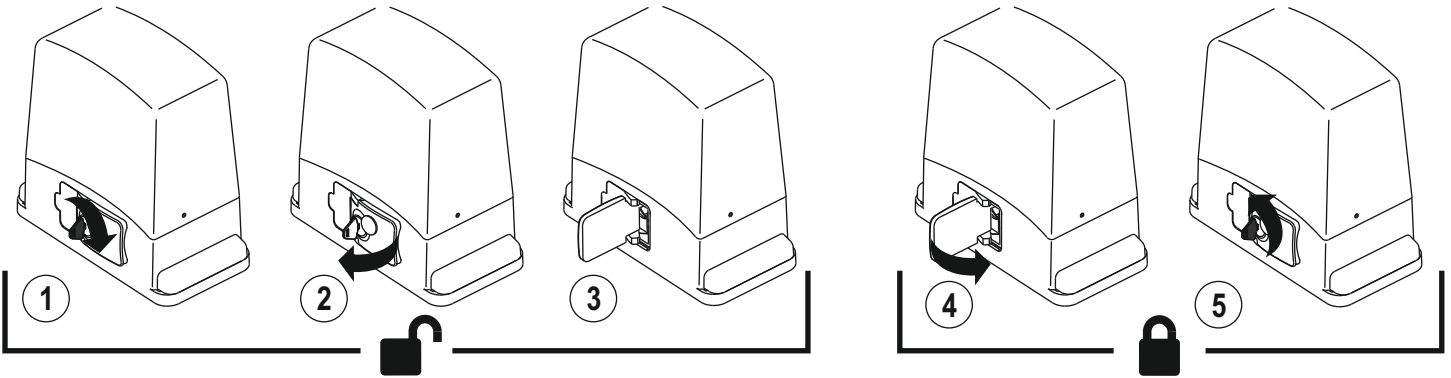
PROCEDURES VOOR DEBLOKKERING EN BLOKKERING VAN DE

Deze twee handelingen zijn alleen nodig in geval van storingen of uitval van de stroomtoevoer, de gebruiker of het verantwoordelijke personeel dient te worden geïnstrueerd door de installateur die een kopie van deze instructies moet overhandigen, die zorgvuldig bij de deblokkeersleutel moet worden bewaard.

Alvorens één van deze procedures uit te voeren, dient u zich ervan te verzekeren dat de stroomtoevoer naar de complete automatisering is uitgeschakeld, ook indien de stroom is uitgevallen.

DEBLOKKERING: 1) steek de sleutel in en draai hem rechtsom 2) trek de hendel in een hoek van circa 90° 3) de motor is gedeblokkeerd en de poort kan met de hand verplaatst worden. Om de poort geblokkeerd te houden, voert u onderstaande procedure uit.

BLOKKERING: 4) sluit de hendel 5) draai de veiligheidssleutel linksom, de reductiemotor is geblokkeerd en de poort kan alleen elektrisch worden verplaatst.



ELEKTRONISCHE BESTURINGSEENHEID BESCHRIJVING VAN DE ONDERDELEN (Abb. I)

- | | |
|--|--|
| 1) Klemmenbord primaire aansluiting transformator | 13) Connector encoder |
| 2) Transformator mod. RTRA230V10VACAB1 | 14) Klemmenbord aansluitingen op laagspanning 24V |
| 3) Zekering 24 V 0,3 A | 15) Reset besturingseenheid. Het eventjes in kortsluiting brengen van de 2 pins komt overeen met het ontkoppelen en aankoppelen van de spanning. |
| 4) Klemmenbord secundaire aansluiting transformator | 16) Signaleringsleds voor de ingangen op het klemmenbord. Led brandt = ingang gesloten |
| 5) Klemmenbord aansluiting eindschakelaar | 17) Led Programmering (L1) |
| 6) Knop STOP/PROG voor Programmering en Stop* | 18) Connector voor de module elektrische slot |
| 7) Knop P/P Stap-voor-stap | 19) Klemmenbord aansluitingen op 230 V |
| 8) Trimmer voor het afstellen van de kracht van de motor | 20) Klemmenbord ingang netspanning |
| 9) Jumper Jp1 (uitsluiten van afstelling van de kracht van de motor en soft-start) | 21) Zekering lijn 6,3 A |
| 10) Connector voor ontvanger serie OC2 | 22) Klemmenbord aansluiting motor en condensator |
| 11) Dip-schakelaar functies | |
| 12) Jumper TEST | |

* Deze STOP knop moet niet als veiligheidsknop worden beschouwd, maar dient alleen om tijdens het installeren de tests gemakkelijker uit te voeren.

ENCODER

De besturingseenheid is voorzien van een ingang voor de encoder. Dankzij deze inrichting is het mogelijk een nauwkeurige afstelling van de beweging van de poort te verkrijgen; de obstakeldetectie is hiermee gegarandeerd voor de gehele loop van de poort, snelheidsverminderingen inbegrepen. Bij het programmeren van de loop van de poort bevestigt het knipperende ledlampje L1 dat de besturingseenheid de aanwezigheid van de encoder heeft vastgesteld. Wanneer het ledje L1 daarentegen onafgebroken brandt geeft het aan dat de besturingseenheid niet met de encoder functioneert.

GEBRUIK ONTVANGER OC2

De aanwijzingen voor werking en programmering van de ontvanger serie OC2 vindt u in de aanwijzingen van de ontvanger. U dient eraan te denken dat het kanaal 1 van de ontvanger altijd overeenkomt met de instructie stap-voor-stap (P/P) van de besturingseenheid en het kanaal 2 met de voetgangersopening.

FOTO TEST

Om ervoor te zorgen dat de fototest functioneert moet de installatie voorzien zijn van twee voedingslijnen voor de fotocellen, de eerste moet aangesloten zijn op de klemmen 10 en 11 die de ontvangers van stroom voorziet en de tweede op de klemmen 12 en 13 die de zenders van stroom voorziet (de fototest moet geactiveerd worden door de dipschakelaar nr. 7 op de stand ON te zetten). De besturingskast controleert of de fotocellen goed functioneren door aan elk begin van een beweging het inschakelen ervan te simuleren. Als alles in orde is start de motor en begint de beweging. Als er problemen aan de ontvanger zijn dan stopt de cyclus en dit wordt signaleerd doordat het controlelampje poort open een paar keer knippert.

- De fototest functioneert ook met fotocel 2 (ingang Jolly).

- Als de fototest geactiveerd is en de besturingskast in stand-by staat krijgen de zenders van de fotocellen geen stroom toegevoerd en is de ingang FT1 open (led uit). In deze toestand kan de werking van de fotocellen eveneens gecontroleerd worden door de test jumper (det. 12 fig. 1) kort te sluiten.














ELEKTRISCHE AANSLUITINGEN

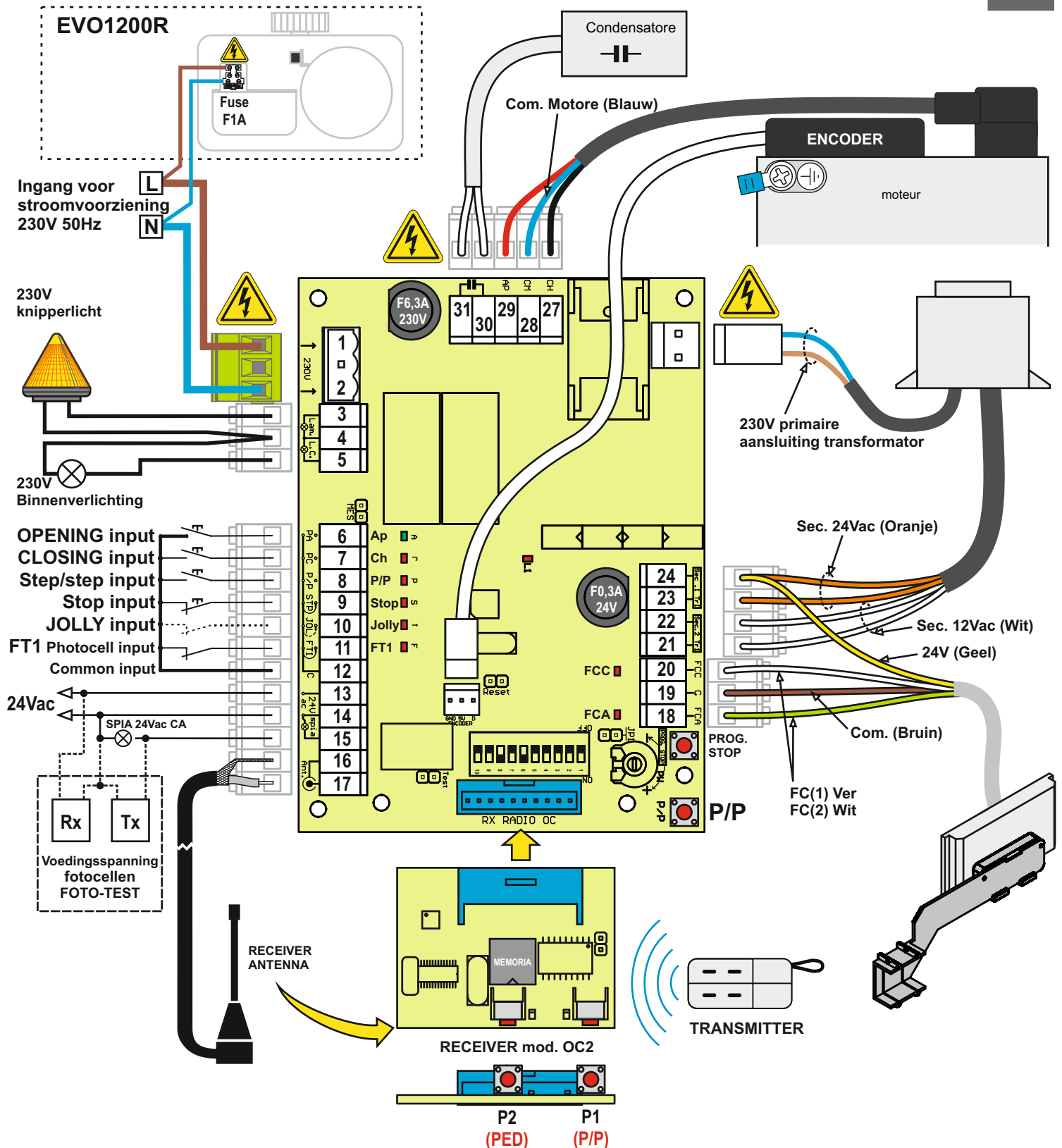
Verzeker u ervan dat de spanning van de voedingslijn is gehaald voordat u de elektrische aansluitingen tot stand brengt.

Let bij het verwijderen van de omhulling van de kabels op dat de isolatie tussen klemmen of andere metalen onderdelen niet in gevaar wordt gebracht.

Voer na afloop van de aansluitingen een laatste controle van de bevestiging van de schroefklemmen uit.

Voor de stroomvoorziening van de besturingskast is de PLAATSING VAN EEN EXTERNE ONAFHANKELIJKE SCHEIDINGSSCHAKELAAR voorzien (niet bij de levering inbegrepen) die overeenkomstig de belasting berekend is.

	Klem n.	Functie / Inrichting	V/I max	Opm.
	1 (L)	Ingang voor stroomvoorziening	230/6A	Op de 230 V lijn aansluiten
	2 (N)			
	3	Uitgang voor knipperlicht	230/0,5A	Aan als de motor in werking is.
	4			
	5	Binnenverlichting	230/0,5A	Brandt vanaf het begin van de manoeuvre tot 3 minuten na volledige sluiting.
	4			
	6	Ingang voor OPENINGSBEWEGING	NO	Start het openen van het hek
	12 (com)			
	7	Ingang voor SLUITBEWEGING	NO	Start het sluiten van het hek
	12 (com)			
	8	Ingang voor stap-voor-stap bedieningsinstructie	NO	Zie functies dip-switches nr. 1 en 2.
	12 (com)			
	9	Ingang voor bedieningsinstructie Stop	NC	Blokking van alle functies. Verbind deze ingang met de gemeenschappelijke draad, indien deze niet gebruikt wordt.
	12 (com)			
	10	Ingang met selecteerbare functie	NO/NC	Zie instelling dip 3 en 4.
	12 (com)			
	11	Ingang voor contact fotocel Gedurende de sluiting wordt de werking omgekeerd.	NC	Indien niet gebruikt. Verbind deze ingang met de gemeenschappelijke draad, indien deze niet gebruikt wordt.
	12 (com)			
24Vac	13	Uitgang voor voeding hulpcircuits	24ac/ 300mA	Stroomvoorziening voor Rx fotocel, als de fototestfunctie toegepast wordt.
	14			
 (Tx FT)	15	Controlelampje hek open	24ac/ 100mA	Signaleert door te knipperen verschillende toestanden, waarin het hek zich bevindt. Stroomvoorziening voor Tx fotocel, als de fototestfunctie toegepast wordt.
	14			
	16 Afscherming	Ingang voor antenne Rx	/	Aansluiting alleen nodig met ingeschakelde OC2 ontvanger. Gebruik antennes voor frequentie 433 MHz (50 Ohm).
	17 Signal			
	18	Eindaanslag opent	NC	
	19 (com)			
	20	Eindaanslag sluit	NC	
	19 (com)			



Adviezen voor een juiste installatie:

- 1) De doorsnede van de kabels moet op basis van de lengte ervan en de stroomopname berekend worden.
- 2) Gebruik geen enkele kabel van het "meerpolige" type voor alle aansluitingen (lijn, besturingen enz.) of gemeenschappelijk met andere apparaten.
- 3) Verdeel de installatie in ten minste twee kabels, bijv:
kabel (A) minimum doorsnede van de geleiders 1,5 mm²
- lijn voor voeding - lijn voor knipperlicht / waarschuwingslamp
kabel (B) minimum doorsnede van de geleiders 0,75 mm² - voeding hulpsystemen
- besturingen - contacten veiligheidsvoorzieningen.
- 4) Als de besturingskabels erg lange trajecten hebben (meer dan 50 meter), wordt het aangeraden om ze los te koppelen met relais die in de buurt van de besturingskast gemonteerd moeten worden.
- 5) Alle verbreekcontacten (N.C.) (fotocellen, eindaanslagen, vaste druklijst en stop) in de besturingskast die niet gebruikt worden moeten met de gemeenschappelijke aansluiting verbonden worden.
- 6) Alle verbreekcontacten (N.C.) die aan dezelfde ingang gekoppeld zijn moeten in serie aangesloten worden..
- 7) Alle maakcontacten (N.O.) die aan dezelfde ingang gekoppeld zijn moeten parallel aangesloten worden.

CONFIGURATIE DIP-SWITCHES

Selecteer de gewenste opties en voer een reset uit (detail 15 van afb. 1) om de wijzigingen door te voeren.

Functie	n.	Off On	Beschrijving	Opmerkingen
Modus Ingang Stap-voor-stap en Radiokanaal (CH1)	1		Open-Stop-Sluit	Door gedurende de openingsbeweging op de knop P/P te drukken, blokkeert de slagboom, door hem opnieuw in te drukken gaat hij dicht. Door gedurende de sluitbeweging op de knop P/P te drukken, blokkeert de slagboom, door hem opnieuw in te drukken gaat hij open.
			Open-Sluit	Door gedurende de openingsbeweging op de knop P/P te drukken, blokkeert de slagboom en gaat dan dicht. Door gedurende de sluitbeweging op de knop P/P te drukken, blokkeert de slagboom en gaat dan open.
			Open altijd "Woonflat"	Wanneer gedurende de opening op de knop P/P wordt gedrukt, gebeurt er niets. Wanneer gedurende de pauze op de knop P/P wordt gedrukt, gebeurt er niets. Door gedurende de sluitbeweging op de knop P/P te drukken, blokkeert de slagboom voor enkele seconden en gaat dan open.
			Open-Sluit met omkeer uitgesloten gedurende de opening	Wanneer gedurende de opening op de knop P/P wordt gedrukt, gebeurt er niets. Wanneer gedurende de pauze op de knop P/P wordt gedrukt, gaat de slagboom dicht. Door gedurende de sluitbeweging op de knop P/P te drukken, blokkeert de slagboom voor enkele seconden en gaat dan open.
Modus ingang Jolly	3		Vaste druklijst	Door het inschakelen van de vaste druklijst wordt de looprichting gedurende enkele seconden omgekeerd. Na het inschakelen van de vaste druklijst wordt de besturingskast geblokkeerd en wordt de hersluiting geannuleerd. Gebruik een verbreekcontact (N.C.).
			Klok	Sluit de poort wanneer het contact wordt geopend en open de poort wanneer het contact wordt gesloten.
			Fotocel	Zowel tijdens het openen als tijdens het sluiten wordt de poort door het inschakelen van deze fotocel geblokkeerd totdat deze weer gereset wordt. De volgende beweging is altijd een openingsbeweging. Gebruik een verbreekcontact (N.C.).
			Voetgangersdoor gang	De poort voert gedurende een programmeerbare tijd een gedeeltelijke opening uit (zie "programmering van de voetgangersopening"). Gebruik een knop met maakcontact (N.O.).
Préwaarschuwing	5		Uitgeschakeld	Het knipperlicht wordt gelijktijdig met de motor van stroom voorzien.
			Ingeschakeld	Het knipperlicht wordt 5 seconden vóór elke beweging van stroom voorzien.
Niet gebruikt	6		Uitgeschakeld	Na een complete openingsbeweging, zal de besturingseenheid alleen hersluiten met een handmatige bedieningsinstructie.
			Ingeschakeld	Na een complete openingsbeweging, zal de besturingseenheid hersluiten na de geprogrammeerde pauzetijd.
Autotest fotocellen	7		Uitgeschakeld	
			Ingeschakeld	Zie de tekst p.62.
Moterrem	8		Uitgeschakeld	
			Ingeschakeld	De m. dient om de traagheid van zware autom. te overwinnen. Als de rem geactiveerd is dan schakelt hij aan het einde van elke bew. in.
Vertraging	9		Uitgeschakeld	De vertraging op het laatste gedeelte van de beweging vindt niet plaats
			Ingeschakeld	Als de vertraging ingeschakeld is dan halveert de motor bij het naderen van het einde van de beweging zijn snelheid.
Hersluiting foto	10		Uitgeschakeld	
			Ingeschakeld	De activering van de fotocel reduceert de pauzetijd, wat de waarde hiervan ook was, tot 2 seconden.

Volgens de norm EN 12445 moet elke automatisering de stootproeven gemeten met een speciaal instrument doorstaan. De stootproeven moeten verricht worden en de gevoeligheid van de encoder moet veranderd worden door aan de trimmer (det. 8 fig. 1) te draaien.

Indien dit niet voldoende is om weer binnen de door de normen aangegeven grafiek te komen adviseren wij om een profiel van zacht rubber op de poort te monteren om de stootkracht af te zwakken.

Als er door de gevoeligheid te regelen en door het rubber profiel te monteren nog niet aan de norm voldaan kan worden dan moeten er andere systemen gemonteerd worden zoals bijvoorbeeld een druklijst op de beweegbare rand van de poort.

SOFT START

Met de soft start functie wordt het begin van de beweging geleidelijk uitgevoerd waardoor er schokbewegingen van de poort vermeden worden. Deze functie kan in ieder geval uitgeschakeld worden door Jp1 (det. 9 fig. 1) te overbruggen.

Let op: door Jp1 te overbruggen is de kracht van de motor altijd maximaal.

TRIAC TEST

Door een storing aan dit onderdeel kan de werking en de veiligheid van de installatie in gevaar gebracht worden. Daarom is er vóór elke beweging een controle opgenomen.

Als er een storing is wordt de besturingskast geblokkeerd en knippert het controlelampje poort open een paar keer langzaam.

PROGRAMMERING BEWEGING POORT EN PAUZETIJD

Gedurende de programmeerprocedure leert de centrale de werk- en pauzetijden automatisch aan.

Gedurende de programmeerfase zal de P/P-bediening voor stap-voor-stap-bedrijf (det. 7 van afb. 1) meerdere malen geactiveerd worden, als alternatief kan ook de P/P-bediening voor stap-voor-stap-bedrijf (klem 8 van afb. 2) of de afstandsbediening (indien in het geheugen opgeslagen) worden gebruikt.

Belangrijke opmerkingen alvorens de programmering uit te voeren:

A. Geef de centrale spanning en controleer of de bedieningsingangen correct werken aan de hand van de bijbehorende led's (de led's van de n.c. contacten behoren aan te zijn).

B. Maak de bewegingszone van de poort vrij.

C. De led's van de eindaanslagen (det. 16 van afb. 1) moeten branden wanneer de poort halfgeopend is. Wanneer de poort op de eindaanslag van de sluitbeweging wordt gebracht, dient de ene led uit te gaan (FCC) en wanneer de poort op de eindaanslag van de openingsbeweging wordt gebracht, dient de andere led uit te gaan (FCA).

Programmering:

1) Breng de poort of de deur halverwege.

2) Houd de drukknop PROG circa 5 seconden ingedrukt (det. 6 van afb. 1) tot de led LD1 (det. 17 van afb. 1) gaat branden

De centrale is nu in programmeerfase.

3) Druk op de knop P/P (deel 7 op afb. 1). De motor start een sluitbeweging. Als de motor in de verkeerde richting draait, haalt u de spanning van de besturingseenheid, keert de fasen van de motor om en voert de procedure nogmaals uit.

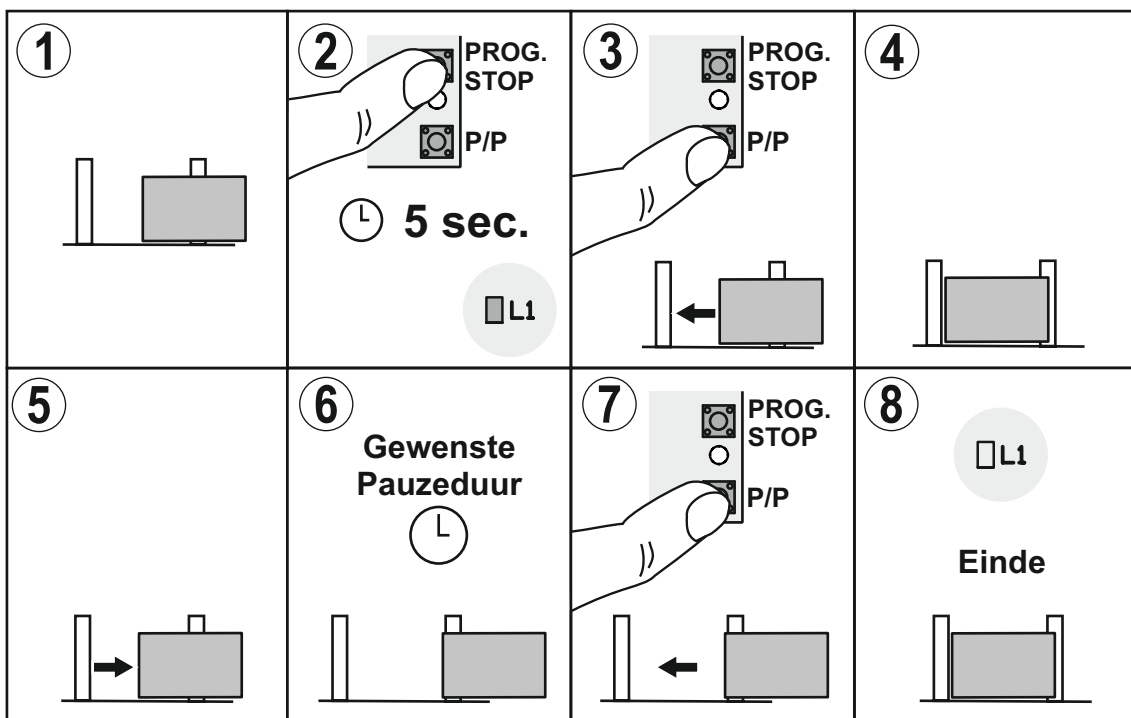
4,5) Wanneer de motor bij de eindschakelaar is gekomen, stopt zij en start automatisch een openingsbeweging.

6) Wanneer de poort helemaal open is, stopt de motor. Op de besturingseenheid start het aftellen van de pauzeduur.

7) Wanneer de gewenste pauzeduur ten einde is, drukt u op de knop P/P en de motor zet de sluitbeweging in.

8) Wanneer de poort bij de eindschakelaar sluiting is gekomen, stopt de motor. Einde van de programmering en het ledje L1 gaat uit.

N.B.: als de encoder tijdens de beweging van de motor wordt gevonden, gaat het ledje L1 knipperen.



PROGRAMMERING OPENING VOETGANGER

De voetgangersopening is reeds in de fabriek ingesteld op een waarde van circa 1-1,5 meter.

Als u deze opening wilt veranderen, dient u de volgende instelling uit te voeren op de ingang PED (voetganger), klem 10: Eerst dient de programmering van de volledige beweging van de poort te worden uitgevoerd.

1) Activeer bij gesloten poort de programmeermodus door de drukknop PROG ingedrukt te houden tot LD1 aan gaat.

2) Druk op de drukknop PED (voetganger), de poort gaat open.

3) Druk opnieuw op de drukknop PED (voetganger). in het punt waarop u de voetgangersopening wilt instellen.

4) De poort stopt en gaat weer dicht. Op dit punt sluit de centrale de programmeermodus weer af.

VERTRAGING

Als er bij een installatie, waarbij de soft-stop toegepast wordt, tijdens de overgang van de normale snelheid op langzaam, schokkende bewegingen aan de poort optreden, dan kan de wijze van de overgang als volgt veranderd worden:

A - Schakel de stroomvoorziening uit.

B - Druk gelijktijdig op de Start/Stop-drukknop en de STOP-drukknop op de besturingskast (det. 6 en 7 fig. 1)

C - Schakel de stroomvoorziening weer in.

D - De led L1 (det. 17 fig. 1) geeft een korte signalering om aan te geven dat de overgang plaatsgevonden heeft. Om naar de oorspronkelijke configuratie terug te gaan moet u de hierboven genoemde sequentie eenvoudigweg herhalen.

PROGRAMMERING VERTRAGINGSZONES

Om de vertragingzones te wijzigen ten opzichte van de default instellingen, gaat u als volgt te werk.

- gedurende de openingsfase in de procedure voor programmering van de beweging van de poort, drukt u op de drukknoop Stap-voor-stap op het punt waarop u wilt dat de vertraging begint. De poort stopt een ogenblik en start dan weer tot de poort volledig open is.

- gedurende de sluitfase (na de pauzetijd, in de procedure voor programmering van de beweging van de poort) drukt u op de drukknoop Stap-voor-stap op het punt waarop u wilt dat de poort begint te vertragen.

VERTRAGING VERSTERKT

De T101 biedt de mogelijkheid van twee soorten vertraging:

1) Normale vertraging

2) Extra vertraging voor zware automatiseringen.

Procedure voor het veranderen van soort vertraging:

- schakel de stroomtoevoer naar de besturingseenheid uit

- schakel de stroomtoevoer naar de besturingseenheid in en houd daarbij de toets STOP/PROG. (deel 6 op afb. 1) ingedrukt.

- na 3 seconden gaat de led L1 (deel 17 op afb. 1) branden.

- terwijl u de knop STOP/PROG. ingedrukt houdt, zet u de dipschakelaar 9 van Off op On (als de dipschakelaar op On staat, zet u hem eerst op Off en daarna opnieuw op On)

- de led L1 begint te knipperen

- snelle knippering: versterkte vertraging

- langzame knippering: normale vertraging (fabrieksinstelling).

Nadat u de knop STOP/PROG hebt losgelaten, zal de besturingseenheid een en ander in het geheugen opslaan en met de normale werking beginnen.

PROGRAMMERING PAUZETIJD

Procedure voor wijziging van de pauzetijd die gedurende een eerdere programmering werd ingesteld.

Deze handelingen dient bij gesloten poort te worden uitgevoerd

1) Druk op de drukknoop PROG (det. 6 van afb. 1) en houd hem ingedrukt tot de Led LD1 (det. 17 van afb. 1) vast gaat branden

2) Druk opnieuw op de drukknoop PROG., de led LD1 begint te knipperen en de centrale begint de pauzetijd in het geheugen op te slaan.

3) Wanneer de gewenste pauzetijd is bereikt, drukt u opnieuw op de drukknoop PROG. De Led LD1 gaat uit en de procedure is voltooid.

VERWIJDERING

Dit product bestaat uit diverse onderdelen die ook weer verontreinigende stoffen kunnen bevatten.

Het product mag niet zomaar weggegooid worden!

Informeer over de wijze van hergebruik of verwijdering van het product en neem daarbij de wettelijke voorschriften die ter plaatse gelden in acht.





CARDIN HOTLINE ITALY
04 38 40 41 50

CARDIN ELETTRONICA S.p.A
Via del lavoro, 73 – Z.I. Cimavilla - 31013
Codognè (TV) Italy
GPS 45.864, 12.375
Tél: (+39) 04 38 40 40 11
fax: (+39) 04 38 40 18 31
e-mail (Italy): sales.office.it@cardin.it
e-mail (Europe): sales.office@cardin.it
[http:// www.cardin.it](http://www.cardin.it)

CARDIN ELETTRONICA FRANCE

333, Avenue Marguerite Perey
77127 LIEUSAIN CEDEX
Tél: 01 60 60 39 34
Fax: 01 60 60 39 62
[http:// www.cardin.fr](http://www.cardin.fr)

CARDIN HOTLINE FRANCE
0892 68 67 07

CARDIN ELETTRONICA DEUTSCHLAND

Neufahrer Str. 12b
D-85375 Neufahrn/Grüneck
TEL: +49 81 65 94 58 77
Fax: +49 81 65 94 58 78
[http:// www.Cardin-DE.DE](http://www.Cardin-DE.DE)

CARDIN HOTLINE DEUTSCHLAND
0172 6742256

CARDIN ELETTRONICA BELGIUM

Acaciastraat 18B
B-2440 Geel
Tél: +32(0)14/368.368
Fax: +32(0)14/368.370
[http:// www.cardin.be](http://www.cardin.be)

CARDIN HOTLINE BELGIUM
014 368 368