

**TRASMETTITORE DIGITALE INDUSTRIALE - 868 MHz**  
**INDUSTRIAL DIGITAL TRANSMITTER - 868 MHz**  
**ÉMETTEUR DIGITAL INDUSTRIEL - 868 MHz**  
**DIGITALE INDUSTRIELLE HANDSENDER - 868 MHz**  
**EMISOR DIGITAL INDUSTRIAL - 868 MHz**

TECHNICAL DATA - DATI TECNICI - CARACTÉRISTIQUES TECHNIQUES - TECHNISCHE DATEN - DATOS TÉCNICOS

**ITALIANO** Conformità: Il prodotto è conforme alla direttiva **99/05/CE**

**Attenzione! Solo per clienti dell'EU - Marcatura WEEE.**



Questo simbolo indica che questo prodotto non sarà trattato come rifiuto domestico.

Deve essere consegnato ad un ente di competenza per il riciclo del materiale elettronico/elettrico.

Per ulteriori informazioni riguardo il riciclo di questo prodotto consultare **www.cardin.it**.

- frequenza di lavoro .....	868,3 MHz	- alimentazione (batteria litio) .....	6 V - 2 x CR123A
- modulazione .....	FM	- portata massima .....	200 m (700 m + antenna esterna)
- tipo di codifica .....	rolling code a 66 bit	- temperatura di esercizio .....	-20°...+55 °C

**ENGLISH** Conformity: The product conforms to the directive **99/05/CE**

**Attention! For EU Customers only - WEEE Marking.**



This symbol indicates that the product will not be treated as household waste. It must be handed in to an applicable return scheme for the recycling of electrical and electronic equipment.

For ulterior information about recycling this product please consult **www.cardin.it**.

- operating frequency .....	868,3 MHz	- power supply (lithium battery) .....	6 V - 2 x CR123A
- modulation .....	FM	- maximum range .....	200 m (700 m + external aerial)
- encoding type .....	66 bit rolling code	- operating temperature .....	-20°...+55 °C

**FRANÇAIS** Conformité: le produit est conforme à la directive **99/05/CE**

**Attention! Seulement pour les clients de l'EU**



- **Marquage WEEE.** Ce symbole indique l'obligation de ne pas éliminer cet appareil avec les déchets municipaux. Il doit être remis à un centre de collecte sélective du matériel électronique/électrique.

Pour toute information supplémentaire inhérente au recyclage de cet appareil, consulter **www.cardin**.

- fréquence de fonctionnement .....	868,3 MHz	- alimentation (batterie au lithium) .....	6 V - 2 x CR123A
- modulation .....	FM	- portée maximale .....	200 m (700 m + antenne extérieure)
- type de codage .....	rolling code à 66 bit	- température de fonctionnement .....	-20°...+55 °C

**DEUTSCH** Konformität: Das Produkt entspricht der Vorschrift **99/05/CE**

**Achtung! Nur für EG-Kunden - WEEE-Kennzeichnung.**



Dieses Symbol zeigt an, dass dieses Produkt nicht als Hausmüll behandelt wird. Es muss an einen zuständigen Träger für das Recycling von Elektronik-/Elektromaterial abgegeben werden. Für weiterführende Informationen zum Recycling dieses Produkts besuchen Sie bitte die Internetseite **www.cardin.it**.

- Arbeitsfrequenz .....	868,3 MHz	- Stromversorgung (Lithium-Batterie) .....	6 V - 2 x CR123A
- Modulation .....	FM	- maximale Reichweite .....	200 m (700 m + Außenantenne)
- Art der Kodierung .....	rolling code 66 bit	- Betriebstemperatur .....	-20°...+55 °C

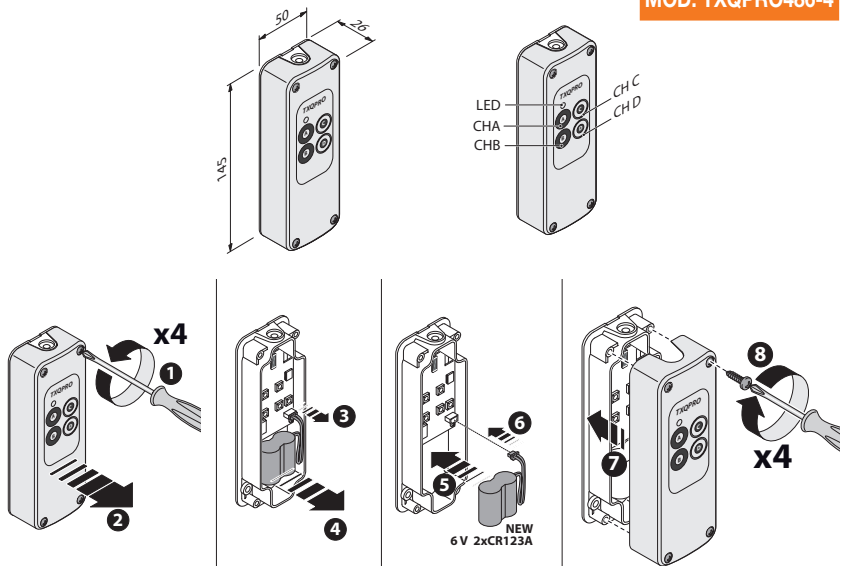
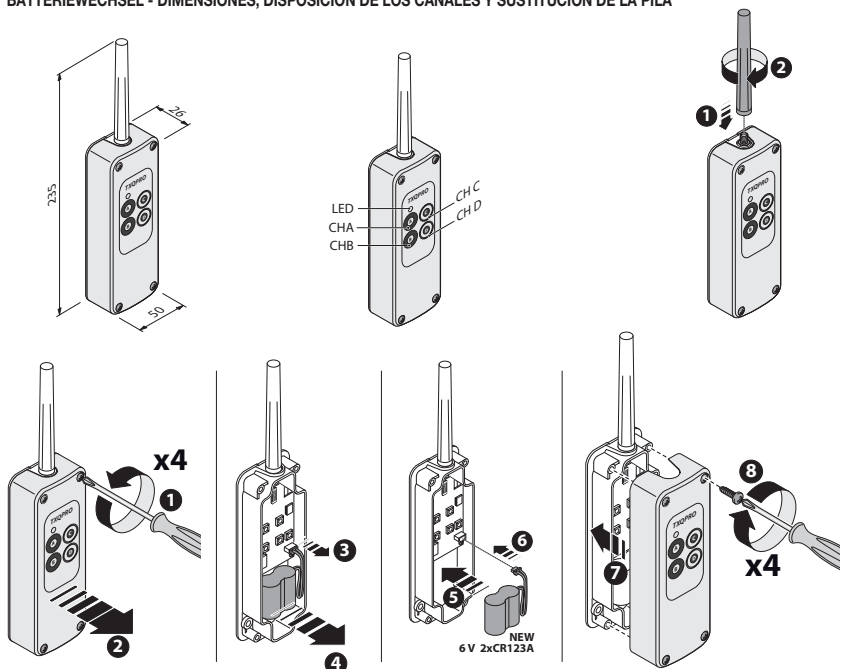
**ESPAÑOL** Conformidad: El producto es conforme con la directiva **99/05/CE**

**¡Atención! Solo para clientes de la Unión Europea - Marcación WEEE.**



Este símbolo indica que este producto no será tratado como residuo doméstico. Debe entregarse a una agencia de competencia para el reciclaje del material electrónico/eléctrico. Para más información sobre el reciclaje de este producto consultar con **www.cardin.it**.

- frecuencia de trabajo .....	868,3 MHz	- alimentación (batería litio) .....	6 V - 2 x CR123A
- modulación .....	FM	- alcance máximo .....	200 m (700 m + antena externa)
- tipo de codificación .....	rolling code de 66 bit	- temperatura de servicio .....	-20°...+55 °C



Attenzione: per ulteriori informazioni consultare il libretto d'istruzioni fornito con il ricevitore  
 Attention: for more information consult the instruction manual supplied with the receiver  
 Attention: pour toutes informations complémentaires, veuillez consulter la notice fournie avec le récepteur  
 Achtung: für weiterführende Infos sehen Sie bitte die mit dem Empfänger gelieferte Bedienungsanleitung ein  
 Atención: para más información consultar el manual de instrucciones suministrado con el receptor