

I

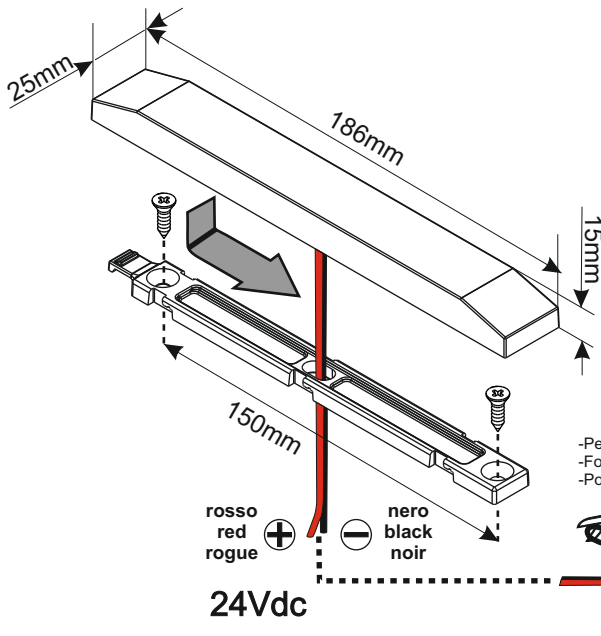
↓ L'installazione dell'apparecchiatura deve essere effettuata a "regola d'arte" da personale avente i requisiti richiesti dalla legge vigente.

GB

↓ The installation of these appliances must be carried out by professionally qualified persons as requested by the local standards and regulations in force.

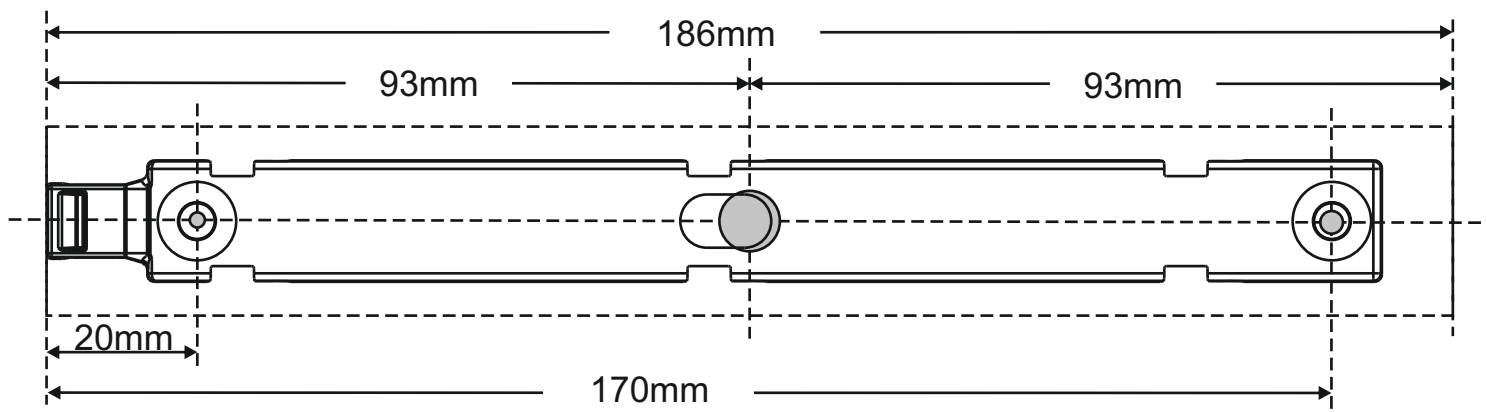
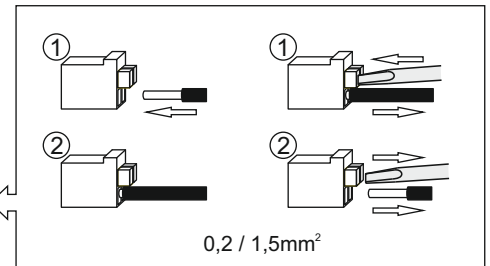
F

↓ L'installation devra être effectuée dans les règles de l'art par des personnes conformément aux normes locales en vigueur.



Dati Tecnici / Technical data / Données techniques

Modello / Model / Modèle	WALL	BLINKER
Alimentazione / Power Supply / Alimentation	24 Vdc	24 Vdc
Consumo / Consumption / Consommation	30 mA max.	15 mA max.
Corrente uscita / current output / courant de sortie.	/	300 mA max
Temperatura di funzionamento / Operating temperature / Température de fonction.	-20°C +55°C	-20°C +55°C
Grado di protezione / Protection class / Indice de protection	IP54	IP20



SMALTIMENTO

Questo prodotto è formato da vari componenti che potrebbero a loro volta contenere sostanze inquinanti. Non disperdere nell'ambiente!
Informarsi sul sistema di riciclaggio o smaltimento del prodotto attenendosi alle norme di legge vigenti a livello locale.



DISPOSAL

This product is made up of various components that could contain pollutants. Dispose of properly!
Make enquiries concerning the recycling or disposal of the product, complying with the local laws in force.



ELIMINATION

Ce produit est constitué de divers composants qui pourraient à leur tour contenir des substances polluantes. Ne pas laisser ce produit gagner l'environnement.
S'informer sur le système de recyclage ou d'élimination du produit conformément aux dispositions légales en vigueur à un niveau local.

E

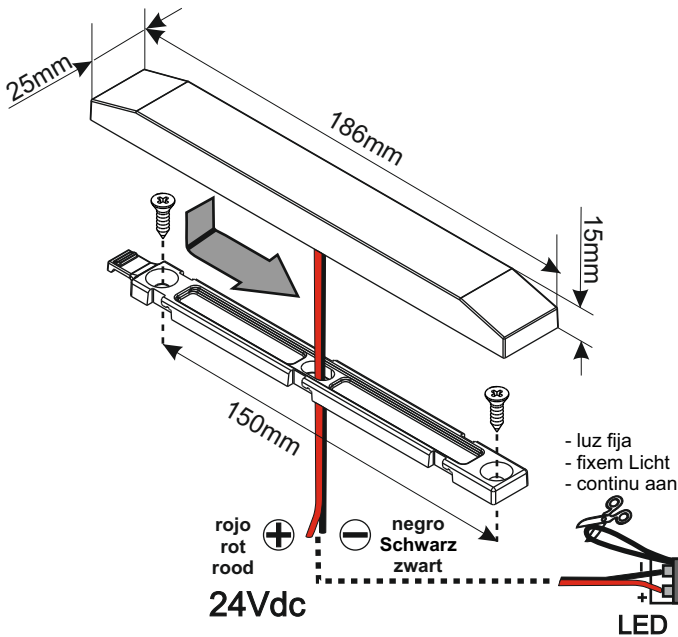
↓ La instalación del aparato se debe hacer "a regla de arte" por personal que posea los requisitos de la ley vigentes.

D

↓ Die Installation des Gerätes muss fachgerecht von Personal vorgenommen werden, das die von den geltenden Gesetzen vorgeschriebenen Voraussetzungen erfüllt.

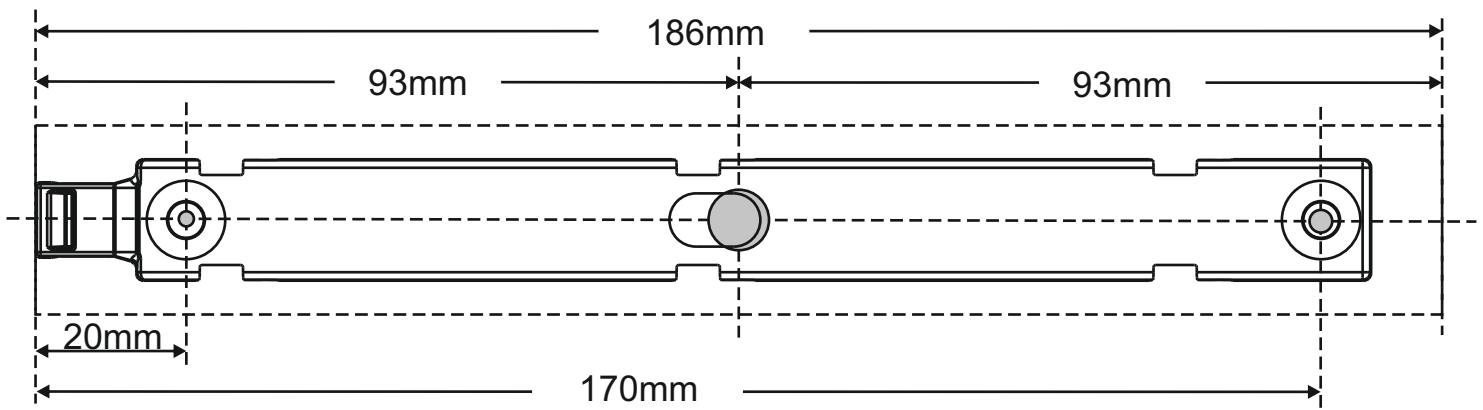
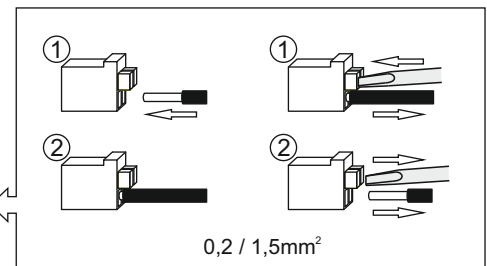
NL

↓ De installatie van het apparaat moet op deugdelijke wijze uitgevoerd worden door vakmensen die aan de geldende wettelijke eisen voldoen.



Datos Tecnicos / Technische daten / Technische gegevens

Modelo / Modell / Model	WALL	BLINKER
Alimentacion / Stromversorgung / Voeding	24 Vdc	24 Vdc
Consumo / Verbrauch / Verbruik	30 mA max.	15 mA max.
Corriente de salida / Stromausgang / stroomuitgang	/	300 mA max
Temperatura de funcionamiento / Betriebstemperatur / Temperatuurbereik.	-20°C +55°C	-20°C +55°C
Grado de protección / Schutzart / Beschermingsklasse	IP54	IP20



ELIMINACION

Este producto está constituido por varios componentes que podrían, a su vez, contener sustancias contaminantes. ¡No los vierta en el medio ambiente!
Infórmese sobre el sistema de reciclaje o eliminación del producto con arreglo a las leyes vigentes en ámbito local.



ENTSORGUNG

Dieses Produkt besteht aus verschiedenen Bauteilen, die ihrerseits die Umwelt verschmutzende Stoffe enthalten können. Sachgerecht entsorgen!
Informieren Sie sich, nach welchem Recycling- oder Entsorgungssystem das Produkt entsprechend der örtlich geltenden Bestimmungen zu entsorgen ist.



VERWIJDERING

Dit product bestaat uit diverse onderdelen die ook weer verontreinigende stoffen kunnen bevatten. Het product mag niet zomaar weggegooid worden!
Informeer over de wijze van hergebruik of verwijdering van het product en neem daarbij de wettelijke voorschriften die ter plaatse gelden in acht.

OSO